

SONY®

专业光盘摄录一体机

PDW-680

XDCAM™

MPEG HD422

Exmor
FULL HD 3CMOS


DL =




MEMORY STICK™

操作手册 中文
1st Edition

使用产品前请仔细阅读本书，并请妥善保管。

关于旧产品的处理

请不要将旧的产品与一般的生活垃圾一同弃置。

正确弃置旧的产品有助于避免对环境和人类健康造成潜在的负面影响。

具体处理方法请遵循当地的规章制度。

目录

前言.....	9
使用之前.....	9

第 1 章：概述

特点.....	10
部件及控件的位置和功能.....	12
电源.....	12
附件连接.....	13
操作和接口部分.....	14
HDVF-20A 取景器（选购）.....	27
取景器屏幕上的状态显示.....	28

第 2 章：准备工作

准备电源.....	34
使用电池.....	34
使用 AC 电源.....	35
安装取景器.....	35
安装 HDVF-20A/C35W.....	35
调整取景器位置.....	36
向上移动取景器定位靴.....	36
使用 BKW-401 取景器旋转架.....	37
分离接目镜.....	37
调整取景器焦距和屏幕.....	38
设置使用区域.....	39
设置内部时钟的日期 / 时间.....	40
安装镜头.....	41
调整基面焦距.....	42
准备音频输入系统.....	42
将麦克风连接到 MIC IN 接口.....	42
将麦克风连接到 AUDIO IN 接口.....	43
连接 UHF 便携式调谐器（用于 UHF 无线麦克风系统）.....	44
连接线路输入音频设备.....	46
三脚架安装.....	47
连接视频灯.....	48

使用肩带	48
调节肩托位置	49
连接远程控制设备	50

第 3 章：拍摄调整和设置

设置记录格式	52
设置系统频率	52
设置视频记录格式	52
在同一光盘上以不同格式对剪辑进行混合记录	53
调整黑平衡和白平衡	54
调整黑平衡	54
调整白平衡	55
设置电子快门	59
快门模式	59
选择快门模式和快门速度	59
更改自动光圈调整的参考值	61
调整音频电平	63
手动调整从 AUDIO IN CH1/CH2 接口音频输入的音频电平 ...	63
手动调整 MIC IN 接口的音频电平	64
记录通道 3 和 4 中的音频	65
设置时间数据	66
设置时间代码	66
设置用户位	67
同步时间代码	67

第 4 章：拍摄

使用光盘	70
用于记录和播放的光盘	70
使用时的注意事项	70
写保护光盘	70
装入和取出光盘	71
格式化光盘	72
当记录非正常结束时的光盘处理（恢复功能）	72
拍摄的基本步骤	74
播放记录的剪辑	76
删除记录的剪辑	77
使用 Freeze Mix 功能	77

高级拍摄操作	78
记录基本标志	78
用开关设置剪辑标志	78
在记录时间设定缩略图图像	79
开始预存几秒钟图像数据的拍摄（图像缓存功能）	79
时滞视频（间隔记录功能）	80
在记录过程中更换光盘（光盘更换缓存功能）	84
使用剪辑连续记录功能记录	85
重新拍摄最近的剪辑	86
自动分配用户自定义剪辑标题	86
分配用户自定义名称至剪辑和剪辑列表	89
使用计划元数据	91
记录来自外部设备的视频	95
使用实况记录功能	96
记录代理数据	97

第 5 章 : GUI 屏幕中的操作

概述	100
在 GUI 屏幕间切换	100
缩略图屏幕中的信息和控制	102
显示菜单	105
GUI 屏幕操作	110
缩略图操作	111
选择缩略图	111
用缩略图搜索	111
播放您找到的场景	114
按类型选择剪辑（过滤剪辑功能）	114
选择缩略图上显示的信息	115
更改剪辑索引图像	116
检查剪辑属性	117
设置剪辑标志	119
锁定（写保护）剪辑	120
删除剪辑	121
场景选择（剪辑列表编辑）	122
什么是场景选择？	122
创建和编辑剪辑列表	123
管理剪辑列表	128
光盘操作	129
检查光盘属性	129
使用计划元数据	130
检查用户自定义的基本标志	132
格式化光盘	132
在网络浏览器中显示光盘和剪辑属性	133

传输剪辑 (Direct FTP 功能)	136
剪辑传输的准备工作	137
上传剪辑	137
下载剪辑	141
直接在 XDCAM 设备之间复制剪辑	141
快捷键列表	144

第 6 章 : 菜单显示和详细设置

菜单的结构	145
TOP 菜单和顶层菜单	146
菜单列表	148
OPERATION 菜单	148
PAINT 菜单	161
MAINTENANCE 菜单	170
FILE 菜单	188
DIAGNOSIS 菜单	192
菜单操作	194
显示菜单	194
基本菜单操作	194
使用 USER 菜单 (菜单操作示例)	197
编辑 USER 菜单	198
将 USER 菜单设置重置为标准设置	201
设置取景器屏幕和 LCD 监视器上的状态显示	202
选择显示项目	202
更改确认 / 调整进度消息	204
设置标志显示	204
设置取景器	205
记录颜色棒中添加的拍摄数据	206
设置拍摄 ID	207
显示状态确认屏幕	208
使用菜单进行调整和设置	209
设置 GAIN 选择器位置的增益值	209
选择输出信号	210
为 ASSIGN 开关分配功能	211
设置节电功能	214
设置无线局域网	214
手动设置色温	217
指定自动白平衡设置的偏移	217
选择镜头文件	218
设置 UMID 数据	218

第 7 章：保存或加载用户设置数据

使用 “Memory Stick”	220
保存和调用用户文件	221
将用户菜单数据保存到 “Memory Stick”	221
从 “Memory Stick” 加载保存的数据	223
将用户文件设置返回到标准设置	224
保存或加载场景文件	225
保存场景文件	225
加载场景文件	226
将场景文件设置返回到标准设置	228
插入 “Memory Stick” 时跳转到与文件有关的菜单页面	228

第 8 章：文件操作

概述	230
目录结构	230
文件操作限制	231
文件存取模式中的文件操作（对于 Windows）	235
进行 FAM 连接	236
文件操作	237
退出文件操作	237
文件存取模式中的文件操作（对于 Macintosh）	238
进行 FAM 连接	238
文件操作	238
退出文件操作	239
FTP 文件操作	239
进行 FTP 连接	240
命令列表	241
通过 FAM 和 FTP 连接记录连续的时间代码	246

第 9 章：维护

拍摄前测试摄像机	247
测试准备	247
测试摄像机	247
测试 VDR	249
维护	251
清洁取景器	251
关于电池端子的注意事项	251

附录

有关操作的重要事项	262
规格说明	264
一般规格	264
镜头	265
输入 / 输出	265
音频性能	266
摄像机部分	267
取景器	267
其他设备	267
提供的附件	267
建议的附加设备	267
选购元件和附件表	269
推荐的 USB 闪存驱动器（至 2012 年 1 月）	270
商标和许可	270
MPEG-4 Visual Patent Portfolio 许可证	270
MPEG-2 Video Patent Portfolio 许可证	270
关于 IJG（独立的 JPEG 组织）	271
字符显示软件 “iType”	271
关于 libupnp	271
关于 OpenSSL	272
关于 “Memory Stick”	275
索引	276

前言

使用之前

购买本机之后，必须在操作前设置使用区域。

(如果不进行设置，本机将无法操作。)

有关设置的详情，请参见第 39 页上的“设置使用区域”。

注意

将选购元件或附件连接到摄像机或者从摄像机上拆除之前，请务必关闭摄像机的电源开关。

第 1 章 概述

特点

$\frac{2}{3}$ 英寸全屏 HD (1920 × 1080) CMOS 图像传感器

采用三个 $\frac{2}{3}$ 英寸全屏 HD (1920 × 1080) “Exmor” CMOS 图像传感器，各传感器的有效像素达到 207 万、灵敏度为 F12 (59.94i)/F13 (50i)、信噪比为 59 dB，可用于拍摄高清图像。

高可靠性的机构

一种新的管道冷却系统可防止本机内部和表面的过热，以在高温环境下获得更高的可靠性。防滴式设计也增强了可靠性。

即使本机受到强烈摇晃也可以继续记录，因为数据在记录到介质之前先被保存在防震存储器内。通过记录核实功能（类似磁带录音机的置信播放功能）确保记录的可靠性，使本机适合广播应用。

多制式支持

本机支持以 1080/59.94i 和 1080/50i 的系统频率进行 HD 记录。其也支持 SD 信号（NTSC 和 PAL）的记录和播放，并允许从 SD 逐步转换至 HD 系统。

制式转换功能可在 SD 和 HD 之间的上/下变频。在 SD 和 HD 之间进行上/下变频时，可选择挤压、边沿剪切和信箱作为宽高比的图形式样。

注意

一张盘上不能兼有以不同系统频率记录的材料（请参见第 52 页）。

可记录 90 多分钟的高质量视频和音频数据

- 全屏 HD (1920 × 1080) 图像传感器捕捉的信号以 MPEG HD422 格式¹⁾记录，可提供始终如一的高质量图像。²⁾
- 本机支持四个音频通道³⁾的 24 位高质量采样记录。
- 双层 Professional 光盘记录大约 95 分钟的高质量视频和音频数据。超长的记录时间和高质量的视频和音频记录可使本机符合各种类型生产队伍的最高要求，从新闻采集到数字电影和节目制作。

- 1) MPEG-2 422P@HL 代码执行 4:2:2 采样，并以 50 Mbps 的视频比特率进行记录。
- 2) 图像压缩使用 MPEG-2 Long GOP 系统。
- 3) 在 MPEG HD422 格式下，PDW-HD1500 支持最多八通道记录。

与早期机型的格式兼容

本机可以使用早期的 XDCAM HD 设备使用的 MPEG-2 MP@HL 35/25 Mbps 格式记录。这些格式比 MPEG-2 422P@HL 50 格式提供的记录时间更长。也能以 MPEG IMX 50/40/30 Mbps 和 DVCAM 25 Mbps 格式进行记录和播放。

丰富的介面选择

- HDSDI 和 SDSDI 输出接口：允许自由组合 HDSDI 和 SDSDI 信号。时间代码和其它文本数据可附加在来自两个介面之一的信号上。
- 复合信号输出接口
- 可选择的视频输入接口：本机设计用于支持各种类型环境下的记录，包括联合采访组的报道。可安装选购的 CBK-HD01 HD/SD SDI 输入卡或 CBK-SC02 模拟复合输入卡以在 HD SDI/SD

SDI 或复合信号之间进行选择。可以上变频 SD 信号并记录为 HD 信号。

- 强制同步输入接口：启用多个设备的同步操作，可以与 VBS 或 HD-Y 信号同步。
- 音频输入接口：支持 AES/EBU 信号输入（麦克风输入除外）、+48 V 麦克风输入和线路输入。
- 时间代码输入和输出接口
- 网络接口和 i.LINK 接口：启用 MXF 格式文件的传输。
- USB 接口：启用 Windows USB 键盘或鼠标。也可连接 USB 闪存驱动器记录代理数据或加载计划元数据，或连接选购的 CBK-WA01 Wi-Fi 适配器以连接无线局域网。

提高不同拍摄条件下的拍摄性能

图像缓存功能

本机可以使用其内存持续记录当前的视频输入，可开始记录按下记录键之前某一段时间（2 到 30 秒）的内容，并可以在不中断记录的情况下更换光盘。

色温滤镜

色温滤镜由电子电路组成，允许进行平滑的瞬时切换（ENG（电子新闻采集）中的一个重要优势），以及与 ND 滤镜进行关联操作。具有在色温滤镜之间快速切换的专用开关，还可以立刻调用绝对色温设置，而不受白平衡设置影响。

噪音抑制电路

新型噪音抑制电路可提高艰难的傍晚或夜间拍摄条件下的拍摄性能。

慢快门功能

使用慢快门功能最多可以积累 16 帧。这样可以在光线不足的条件下拍摄到清晰且无烦扰的视频，并获得带有幻影图像的幻想视频效果。

时滞功能（间隔记录）

使用此功能可以压缩的时间拍摄缓慢移动物体的动作。这在许多应用中非常实用，例如监视植物生长或建筑工地的进程。

冻结混合功能

此功能可将来自先前采集的视频中的静止图像与当前从摄像机输出的视频相结合。因此您可以调节摄像机位置以便在新拍摄中获得几乎相同的帧。例如，此功能可方便地以几乎相同的方式拍摄某个风景场景的夏天和冬天。

数字扩展器功能

放大视频的中心部分。使用镜头扩展器功能时，采用可防止灵敏度下降（F 失帧）的电子处理。

焦距放大功能

将取景器的中心部分放大约两倍。可在 HD 拍摄中获得高精度的焦距调整。

可分配的开关

可将频繁使用的功能分配给这些开关以便快速方便地操作。

超级伽马

通过平稳地压缩高亮度范围，不需要使用拐点功能就可以允许宽动态范围。

支持数字无线麦克风系统

数字无线麦克风系统可提供高质量、高级降噪和多通道同时进行的操作。

DWR-S01D 数字无线接收器¹⁾的安装使两个通道的同时接收成为可能。

1) 被无线电频率条例禁止的国家没有这些产品。

3.5 英寸彩色 LCD 监视器

3.5 英寸彩色 LCD 监视器用于显示容易读取的音频电平表、菜单、光盘和电池容量指示以及保存在光盘中的剪辑的缩略图。

继承了 XDCAM 系列的独有特点

本机继承了 XDCAM 系列的工作流程的特点，包括缩略图显示和元数据管理，并通过采用改良的人机介面改进了这些特点。

除了现有的 Rec Start 基本标志外，元数据还包括新的可由用户设置的剪辑标志（OK/NG/KEEP）。在非线性编辑系统中

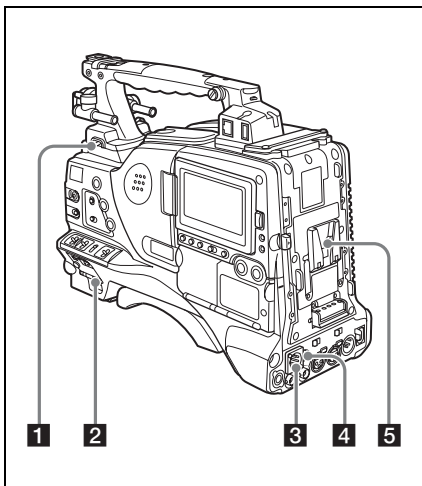
编辑本机记录的剪辑时，这种新的元数据类型允许更有效的工作流程。

播放使用现有设备拍摄的剪辑

在 PDW-700 或其他现有 XDCAM 设备上以系统频率 1080/29.97p、1080/25p、720/59.94p 或 720/50p 拍摄的剪辑可传送至本机（例如插入包含剪辑的光盘）并进行播放，即使本机不支持以这些频率拍摄剪辑。

部件及控件的位置和功能

电源



1 LIGHT 开关

它可以决定与 LIGHT 接口（请参见第 14 页）连接的视频灯打开和关闭的方式。

AUTO: 当视频灯上的 POWER 开关位于打开位置时，在记录模式下的摄像机将自动打开视频灯。

MANUAL: 使用视频灯的开关手动打开或者关闭视频灯。

注意

- 当此开关设置为 AUTO 时，刚开始记录时在视频灯打开之前光线有波动的图像也会被记录。如果记录的开始部分很重要，您应该将此开关设置为 MANUAL。
- 为确保视频灯正常工作，Sony 建议在本摄像机上使用 BP-GL95/L80S 电池组。

2 POWER 开关

可以打开和关闭主电源。

3 DC IN (DC 电源输入) 接口 (XLR 型, 4 芯, 针型)

如果要使用 AC 电源来操作此摄像机, 需要将一条选购的 DC 电源线连接到此端子, 然后将电源线连接到 BC-L70、BC-L160 或另一个电池充电器的 DC 输出端。

4 DC OUT 12V (DC 电源输出) 接口 (4 芯, 孔型)

为 WRR-860A/861/862 UHF 合成分集调谐器 (不带带) 供电 (最大 0.5 A)。除 UHF 合成分集调谐器外, 不要连接任何设备。

5 电池安装盒靴

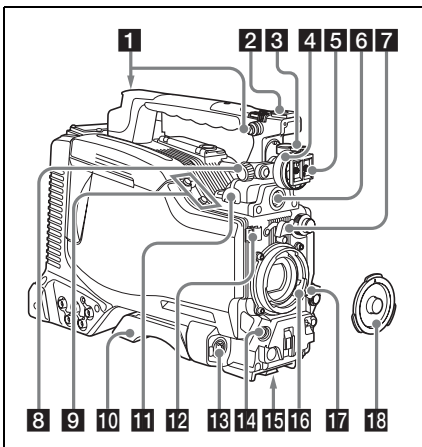
安装 BP-GL95/GL65/L60S/L80S 电池组。此外, 如果安装一个 AC-DN2B/DN10 AC 转接器, 您可以使用 AC 电源来操作摄像机。

有关如何安装电池或 AC 转接器的详情, 请参阅第 34 页上的“准备电源”。有关如何安装合成调谐器的详情, 请参阅第 44 页上的“连接 UHF 便携式调谐器 (用于 UHF 无线麦克风系统)”。

注意

为了保证您的安全, 并确保摄像机正常运行, Sony 建议使用以下电池组: BP-GL95、BP-GL65、BP-L60S 和 BP-L80S。

附件连接



1 肩带接头

连接附带的肩带 (请参见第 48 页)。

2 附件定位靴

安装选购的附件 (如视频灯) (请参见第 48 页)。

3 取景器前后定位杆

要调整取景器前后位置, 请松开此杆和 LOCK 旋钮。调整后, 重新拧紧此杆和 LOCK 旋钮。

4 取景器左右位置调整环

松开此环调整取景器的左右位置 (请参见第 36 页)。

5 取景器安装靴

安装选购的取景器。

6 VF (取景器) 接口 (20 芯)

连接选购的取景器。

有关可使用的取景器的详情, 请联系 Sony 代表。

7 镜头座固定橡胶盖

使用镜头锁定杆将镜头锁定在固定位置后, 将此橡胶盖安装在两个突出部分的底部。用于固定镜头座, 防止镜头分离。

8 取景器前后定位旋钮 (LOCK 旋钮)

松开此旋钮调整取景器的前后位置 (请参见第 36 页)。

9 安装麦克风支架

安装选购的 CAC-12 麦克风支架 (请参见第 43 页)。

10 肩托

抬起肩托锁定杆调整前后位置。当您 will 将本机放置在肩膀上进行操作时可调整到最方便的位置。

有关调整的详情, 请参见第 49 页上的“调节肩托位置”。

11 LIGHT (视频灯) 接口 (2 芯, 孔型接口)

可连接最大能耗为 50 W 的视频灯, 例如 Anton Bauer Ultralight 2 或相当 (请参见第 48 页)。

12 镜头电缆夹

固定镜头电缆。

13 MIC IN (麦克风输入) (+48 V) 接口 (XLR 型, 5 芯, 孔型)

将立体声麦克风与此接口相连。电源 (+48 V) 通过这个接口提供。

14 LENS 接口 (12 芯)

将镜头电缆与此接口相连。

注意

将镜头电缆连接到此接口时, 请先关闭本机电源。

15 三脚架安装

在三脚架上使用本机时, 请安装三脚架转接器 (选购)。

16 镜头座 (特殊的卡口座)

安装镜头。

有关可使用的镜头的详情, 请联系 Sony 代表。

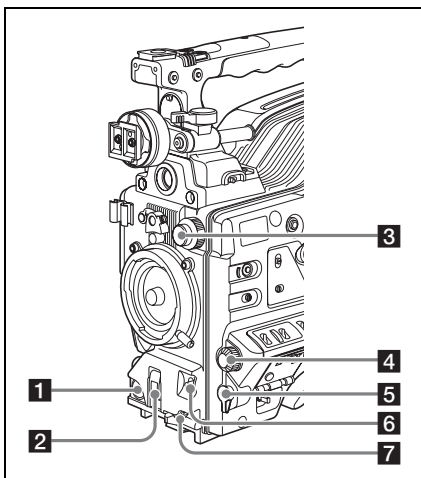
17 镜头锁定杆

在安装镜头过程中插入镜头后, 使用此锁定杆旋转镜头座环可以将镜头锁定在固定位置。

锁定镜头后, 务必使用镜头座固定橡胶盖防止镜头分离。

18 镜头座盖

向上推镜头锁定杆取下此镜头盖。如果没有安装镜头, 则不要取下此镜头盖以防止灰尘进入。

操作和接口部分**前面****1 REC START (开始记录) 键**

按一下此键开始记录。再按一下将停止记录。其作用与镜头上的 REC 键完全相同。

2 SHUTTER 选择器

设置为 ON (开) 可以使用电子快门。轻推到 SELECT 切换快门速度或快门模式设置, 范围在先前菜单中设定。在操作此开关时, 将会在设置更改 / 调整进程消息显示区域显示新设置, 并保持大约三秒。

有关快门速度和快门模式设置的详情, 请参见第 59 页上的“设置电子快门”。

3 FILTER 选择器

本机内置有滤光镜之间的开关。当此选择器在滤镜选择显示的菜单项目被设为 ON (请参见第 204 页) 时使用, 新设置在取景器屏幕上显示大约 3 秒。可在四个 ND 滤镜之间进行切换。

FILTER 选择器设置	ND 滤镜
1	CLEAR
2	$1/4$ ND (衰减到大约 $1/4$)
3	$1/16$ ND (衰减到大约 $1/16$)
4	$1/64$ ND (衰减到大约 $1/64$)

可以改变 MAINTENANCE 菜单设置, 使不同的白平衡设置保存在不同的 FILTER 选择器位置。您可以根据与滤镜选择关联的当前拍摄条件获得最佳的白平衡。

有关详情, 请参见第 55 页上的“调整白平衡”。

4 MENU 旋钮

更改页选择或菜单内的设置。

有关如何使用 MENU 旋钮的详情, 请参见第 194 页上的“菜单操作”。

5 EARPHONE 插孔 (单声道, 微型插孔)

您可以监视在记录时的 E-E¹⁾ 声音和在播放时的播放声音。当发生报警时, 您可以通过耳机听到报警声音。您可以将本插孔与本机后面的 EARPHONE 插孔同时使用。将耳机插入此插孔将自动关闭内置扬声器。

1)E-E: “Electric-to-Electric” (电路到电路) 模式的缩写。在 E-E 模式中, 输入到摄像机的视频和音频信号在经过内部电路后就被输出。这可以用于检查输入信号。

6 AUTO W/B BAL (自动调整白平衡 / 黑平衡) 开关

激活白平衡 / 黑平衡自动调整功能。

WHT: 自动调整白平衡。当 WHITE BAL 开关 (请参见第 17 页) 被设置为 A 或者 B 时, 白平衡设置将被保存在相应的内存中。如果 WHITE BAL 开关设为 PRST, 白平衡自动调整功能不起作用。

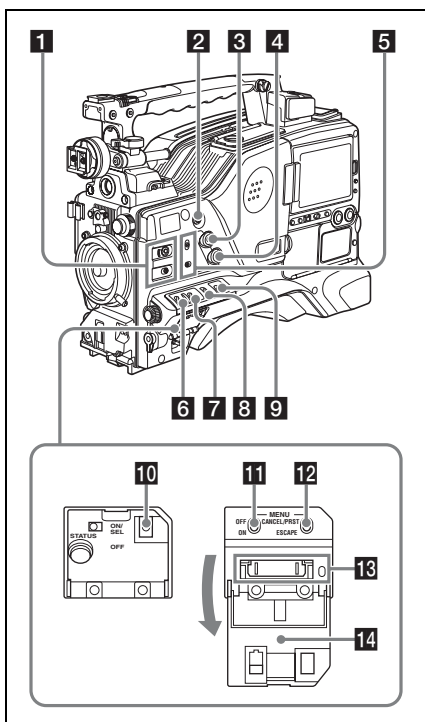
BLK: 自动调整黑设置和黑平衡。

7 MIC (麦克风) LEVEL 控制

调节音频通道 1、2、3 和 4 的输入电平。

有关详情, 请参见第 63 页上的“调整音频电平”。

右侧 (靠近前面)



1 ASSIGN (可分配的) 1/2 开关

您可以在 OPERATION 菜单的 ASSIGNABLE SW 页上为这些开关分配需要的功能。

当摄像机从工厂运出时这些开关没有分配任何功能 (相当于在菜单中选择 OFF)。

有关详情, 请参见第 211 页上的“为 ASSIGN 开关分配功能”。

2 COLOR TEMP. (色温) 键

按一下此键使键变亮并更改到用于拍摄的色温。您可以将它用作 ASSIGN (可分配的) 开关 (请参见第 211 页)。

3 ALARM (警告音音量调整) 旋钮

控制通过内置扬声器或选购的耳机输出的警告音音量。将此旋钮转动到最小位置时, 听不到声音。

但是如果 MAINTENANCE 菜单中 AUDIO-1 页上的 MIN ALARM VOL 项目设置为 SET, 则即使此音量控制位于最小位置也能够听到报警音。

**4 MONITOR (监视器音量调整) 旋钮**

控制除警告音之外的其它通过内置扬声器或选购的耳机输出的声音音量。将此旋钮转动到最小位置时, 听不到声音。

5 MONITOR (音频监视器选择) 开关

您可以通过组合这两个开关选择您要听的通过内置扬声器或选购的耳机输出的音频。

下侧开关的位置: CH-1/2

上侧开关的位置	音频输出
CH-1/CH-3	通道 1 音频
MIX	通道 1 和 2 混合音频 (立体声) ^{a)}
CH-2/CH-4	通道 2 音频

下侧开关的位置: CH-3/4

上侧开关的位置	音频输出
CH-1/CH-3	通道 3 音频
MIX	通道 3 和 4 混合音频 (立体声) ^{a)}
CH-2/CH-4	通道 4 音频

a) 通过将立体声耳机连接到本机后面的 EARPHONE 插孔, 您可以收听立体声音频。(必须在 MAINTENANCE 菜单的 AUDIO-1 页面上将 HEADPHONE OUT 设置为 STEREO。)

6 VDR SAVE/STBY (VDR 保存 / 待机) 开关

在记录停止 (STOP) 或暂停 (REC PAUSE) 时, 将电源状态切换到光盘驱动器 (称为“VDR”)。

SAVE: 光盘停止旋转且某些功能被禁用。电源消耗比摄像机处于 STBY 模式时还低。可延长电池使用时间。

STBY: 按下 REC START 键时立刻开始记录到光盘。

注意

当 VDR SAVE/STBY 开关设定为 SAVE 时, 在记录开始时或许会记录内部的操作声音。

7 GAIN 选择器

可以在拍摄过程中根据光照条件转换视频放大器的增益。可以从设置菜单中选择 L、M 和 H 设置对应的增益。(出厂设置为 L=0 dB、M=6 dB 和 H=12 dB。)在调整此开关时, 将会在取景器屏幕的设置更改 / 调整进程消息显示区域显示新设置, 并保持大约三秒。

有关详情, 请参见第 209 页上的“设置 GAIN 选择器位置的增益值”。

8 OUTPUT/DCC (输出信号 / 动态对比度控制) 开关

在下列两种从摄像机输出到 VDR、取景器和视频监视器的视频信号之间切换。

BARS: 输出颜色棒信号。

CAM: 输出摄像机视频信号。当选择此信号时您可以打开和关闭 DCC ¹⁾。

1) **DCC (动态对比度控制)**: 当背景亮度非常高, 并按照拍摄对象调整并打开光圈时, 背景中的目标将会在闪光时丢失。DCC 功能将会抑制高亮度, 恢复大部分丢失的影像, 特别是在以下环境中效果非常明显。

- 在晴朗的天气下拍摄处于阴暗环境中的人物
- 以窗户为背景拍摄室内物体
- 任何高对比度的场景

9 WHITE BAL (白平衡存储器) 开关

白平衡的控制调整。

PRST: 将色温调整到预设值 (工厂预设值: 3200K)。当您没有时间调整白平衡时可以使用此设置。

A 或 B: 调用已保存在 A 或 B 中的白平衡调整设置。轻推 WHT 侧的 AUTO W/B BAL 开关 (请参见第 15 页) 来自动调整白平衡, 并将调整设置保存在内存 A 或 B 中。即使在使用 ATW¹⁾ 时您也可以使用 AUTO W/B BAL 开关。

B (ATW): 如果将此开关设置为 B, 而将 OPERATION 菜单中 WHITE SETTING 页上的 WHITE SWITCH 设置为 ATW, 将会激活 ATW。在调整此开关时, 将会在取景器屏幕的设置更改 / 调整进程消息显示区域显示新设置, 并保持大约三秒。

1) **ATW (自动跟踪白平衡)**: 将根据光线的变化自动调整拍摄画面的白平衡。

10 STATUS ON/SEL/OFF (菜单显示开 / 页面选择 / 显示关闭) 开关

要启用此开关, 请将 MENU ON/OFF 开关设为 OFF。

关闭上盖时会自动将 MENU ON/OFF 开关设置为 OFF。

ON/SEL: 每次向上推此开关时, 就会在取景器屏幕上显示确认菜单设置的窗口和摄像机状态。此窗口包含四个页面, 每次向上推此开关时在这四个页面之间切换。每个页面大约显示 10 秒。

OFF: 如果要在显示后立即清除此页面, 可以将此开关向下推到 OFF 位置。您可以选择在菜单上显示的页面。

有关详情, 请参见第 208 页上的“显示状态确认屏幕”。

11 MENU ON/OFF 开关

如果要使用此开关, 需要打开上盖。使用此开关可以在取景器屏幕或者测试信号屏幕上显示菜单。

关闭上盖时会自动将此开关设置为 OFF。

ON: 在取景器屏幕或者测试信号屏幕上显示菜单。

OFF: 从取景器屏幕或者测试信号屏幕上删除此菜单。

12 CANCEL/PRST (预设) /ESCAPE 开关

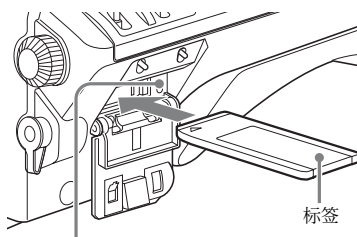
如果要启用此开关, 请将 MENU ON/OFF 开关设为 ON。

关闭上盖时会自动将 MENU ON/OFF 开关设置为 OFF。

CANCEL/PRST: 将开关推到此位置会显示消息以确认是否取消以前的设置, 或者将设置重置为初始值, 这取决于菜单操作条件。再次将开关推到此位置将取消以前的设置或者将设置重置为初始值。

ESCAPE: 当打开包含分级结构的菜单页面时使用此开关。每次将开关推到此位置时页面就会返回到分级结构中的上一级菜单。

13 “Memory Stick” 插入盒



“Memory Stick” 访问指示灯

打开菜单操作部分的外盖, 将凹槽向下、按照箭头显示的方向插入一个“Memory Stick”, 并将其插到位。

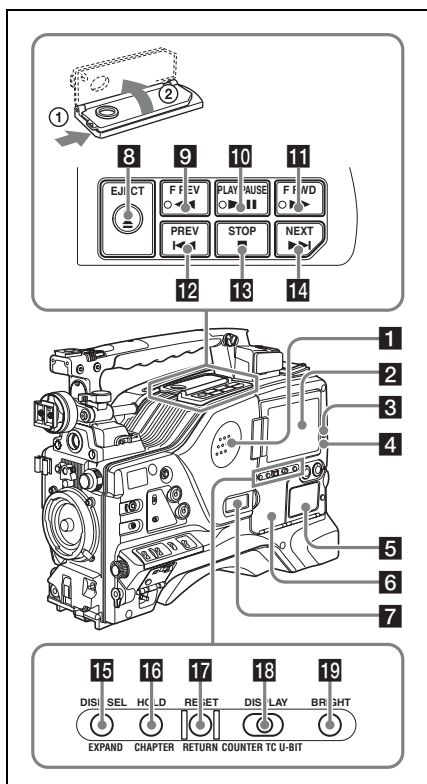
要取出“Memory Stick”，首先要按一下记忆棒以释放卡锁，然后抽出记忆棒。

装载“Memory Stick”后，“Memory Stick”访问指示灯会亮为绿灯，正在对“Memory Stick”进行读写时此灯亮为红灯。

有关“Memory Stick”的详情，请参见第220页上的“使用“Memory Stick””。

14 上盖

右侧（靠近后面）



1 内置扬声器

在记录或播放声音时可以使用此扬声器监视或播放 E-E 声音。扬声器也可以发出警报以增强视觉警告的效果。

如果将耳机连接到 EARPHONE 插孔，扬声器的声音输出将被自动设置为静音。

有关报警的详情，请参见第252页上的“操作警告”。

2 LCD 监视器

将显示彩色摄像机、与 VDR 有关的警告、剩余电量、剩余光盘容量、音频电平、时间数据等等。

有关详情，请参见第20页上的“LCD 监视器和单色 LCD 上的状态显示”。

3 WARNING 指示灯

当 VDR 部分发生异常时变亮或者闪烁。

有关 WARNING 指示灯状态的含意的详情，请参见第252页上的“操作警告”。

4 ACCESS 指示灯

将数据写入或者读取光盘中的数据时此指示灯变亮。

5 音频控制部分的防护罩

打开以访问音频控制部分（请参见第23页）。

6 GUI 屏幕操作部分的防护罩

打开以访问 GUI 屏幕操作部分（请参见第23页）。

7 单色 LCD 屏幕

显示剩余的电池电量、剩余的光盘容量、时间数据等。

有关详情，请参见第20页上的“LCD 监视器和单色 LCD 上的状态显示”。

8 EJECT 键和指示灯

按此键插入光盘或弹出光盘。在弹出光盘时此指示灯闪烁。

9 F REW（快退）键和指示灯

反向高速播放。反向高速播放过程中此指示灯变亮。

10 PLAY/PAUSE 键和指示灯

按此键可以通过取景器屏幕或者 LCD 监视器来观看播放的视频图像。在播放过程中此指示灯变亮。

播放过程中再次按此键暂停，并输出静止图像。此时指示灯将闪烁。

本机还配置了图像搜索功能，可以按大约四倍的正常播放速度来进行搜索，便于检查记录的内容。在播放过程中按一下 F REV 键或者 F FWD 键，可以按四倍的正常播放速度来使用图像搜索功能。此时 PLAY 指示灯和 F REV 或者 F FWD 指示灯变亮。

11 F FWD（快进）键和指示灯

向前高速播放。向前高速播放过程中此指示灯变亮。

12 PREV 键

跳转到当前剪辑的第一帧。在跳转过程中 F REV 指示灯闪烁。

在按下此键的同时按下 F REV 键，将跳转到光盘上记录的第一个记录剪辑的第一帧。

13 STOP 键

按一下此键可以停止光盘播放。

14 NEXT 键

跳转到下一个剪辑的第一帧。在跳转过程中 F FWD 指示灯闪烁。

在按下此键的同时按下 F FWD 键，将跳转到光盘上记录的最后一个剪辑的最后一帧。

15 DISP SEL（显示选择）/EXPAND（扩展功能）键

每次按一下此键，LCD 监视器中的显示改变如下。

显示屏指示	含义
带有添加信息的视频 (CHAR)	LCD 监视器显示与取景器相同的文本信息。
不带添加信息的视频 (MONI)	只出现视频。

显示屏指示	含义
状态显示 (STATUS)	出现计数器指示、警告、音频电平和类似信息。没有视频图像。

如果您在缩略图显示过程中按此键，选定剪辑的时间长度将被分成 12 个段，并显示缩略图列表中的每个段的第一帧的缩略图（扩展功能）。每按一下，都会重复分段（最多可分割三次，分成 1,728 段）。按住 SHIFT 键的同时按此键撤消分段过程。

有关扩展功能的详情，请参见第 112 页。

16 HOLD（显示保持）/CHAPTER（章节功能）键

按此键将使计数器显示部分显示的时间数据立即停止计数。（时间代码发生器继续运行。）再次按此键会释放保持。例如，您可以使用此键确定某个拍摄画面的确切时间。

有关计数器显示的详情，请参见第 21 页。

如果您在剪辑缩略图屏幕显示过程中按此键，出现记录有拍摄标志的帧列表（章节功能）。再按键一下可以返回正常缩略图显示。

通过在索引帧位置显示带有拍摄标志的缩略图，可以更好更快地观看剪辑的内容。这对于定位较长剪辑也很有用。

有关章节功能的详情，请参见第 112 页。

17 RESET/RETURN 键

重置时间计数器显示屏内显示的值。根据 PRESET/REGEN/CLOCK 开关（请参见第 23 页）和 F-RUN/SET/R-RUN 开关（请参见第 23 页）的设置，按键会重置下列显示。

开关的设置	重置
DISPLAY 开关: COUNTER	计数器到 0:00:00:00
DISPLAY 开关: TC	时间代码到 00:00:00:00
PRESET/REGEN/ CLOCK 开关: PRESET F-RUN/SET/R-RUN 开关: SET	
DISPLAY 开关: U-BIT	用户位数据 ^{a)} 到 00 00 00 00
PRESET/REGEN/ CLOCK 开关: PRESET F-RUN/SET/R-RUN 开关: SET	

a) 对于记录在光盘上的各帧的时间代码位，可用于记录对用户有用的信息（例如场景编号、拍摄位置等）。

有关详情，请参见第 66 页上的“设置时间数据”。

在缩略图显示过程中按此键时，返回到前一屏幕。

有关详情，请参见第 110 页上的“GUI 屏幕操作”。

18 DISPLAY 开关

此开关可以按照 COUNTER、TC 和 U-BIT 顺序在计数器显示屏内显示数据。

COUNTER: 显示记录 / 播放经过的时间（小时、分钟、秒、帧数）。

TC: 显示时间代码。

U-BIT: 显示用户位数据。

有关详情，请参见第 20 页上的“LCD 监视器和单色 LCD 上的状态显示”。

19 BRIGHT（亮度）键

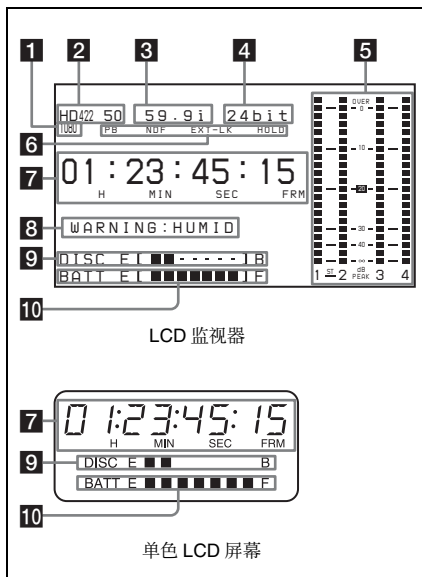
切换 LCD 监视器背景灯的亮度，并且可用于打开和关闭单色 LCD。

每次按下此键，即按照下表所示的顺序显示下一个设置。

设置	LCD 监视器背景灯	单色 LCD 背景灯
H	高（在室外日光下观看 LCD 监视器时选择此项）	点亮
M	亮度介于 H 和 L 之间	点亮
L	低（在室内或夜晚的室外观看 LCD 监视器时选择此项）	点亮
OFF	关闭（显示器也关闭）	关闭

LCD 监视器和单色 LCD 上的状态显示

当用 DISP SEL/EXPAND 键将 LCD 监视器和单色 LCD 显示设置到 STATUS 时，出现下列显示。



1 分辨率

指示 HD 输出视频的分辨率。

本机具有固定的 1080（1920 水平 × 1080 垂直）分辨率。

2 视频格式

指示当前正在播放或记录的视频格式。

指示	格式	比特率
HD422 50	MPEG HD422	50 Mbps
HD420 HQ/ SP/LP ^{a)}	MPEG HD420	35/25/18 Mbps
IMX 50/40/ 30	MPEG IMX	50/40/30 Mbps
DVCAM	DVCAM	25 Mbps

a)仅播放 LP。

3 系统频率

指示当前正在播放或记录的系统频率。

如果选择 NTSC AREA¹⁾

指示	区段或帧速率	扫描模式
59.9i	59.94 个区段每秒	隔行

如果选择 PAL AREA¹⁾

指示	区段或帧速率	扫描模式
50i	50 个区段每秒	隔行

1)OPERATION 菜单中的 FORMAT 页上的 COUNTRY 设置 (请参见第 157 页)。

注意

当本机无法识别系统频率时可能不显示指示, 例如, 当播放用其它设备记录的光盘时。

4 音频格式

指示当前正在播放或记录的音频格式。

指示	量化比特率 / 采样频率
24bit	24 位 /48 kHz
16bit	16 位 /48 kHz

5 音频电平指示灯

指示通道 1 到 4 的音频记录或播放电平。

6 状态显示

PB: 在播放过程中出现。

NDF: 在选择全帧时间代码时出现。

EXT-LK: 当内部时间代码发生器被锁定到连接到 TC IN (时间代码输入) 接口的外部信号输入时出现。

HOLD: 在内部时间代码发生器运行停止时出现。

7 时间计数器显示屏

根据 DISPLAY 开关的位置而定, 在时间计数器、时间代码和用户位之间切换显示。

按下 HOLD/CHAPTER 键时可以保留此时的时间代码值, 并按照以下格式显示时间代码。再次按 HOLD/CHAPTER 键将释放锁保留, 并按照正常格式显示时间代码。



按下 HOLD/CHAPTER 键时点亮。

8 警告指示灯区域

在发生记录故障或者湿气凝结时显示警告。

有关详情, 请参见第 252 页上的“操作警告”。

另外, 当可使用计划元数据设置剪辑名称时 (请参见第 92 页), 作为剪辑信息显示已载入本机的计划元数据中所包含的标题。(显示格式由 Disc Menu 中 Planning Clip Name in Clip Info. Area 的设置决定。)

可以显示下列字符。

- 数字: 0 到 9
- 字母字符: a 到 z, A 到 Z
- 下列符号: !, ", #, \$, %, &, ', (,), *, +, , (逗号), -, . (句号), /, : (冒号), ; (分号), <, =, >, ?, @, [,], ^, _ , {, |, }, ~
- 空格

9 剩余光盘容量指示器

指示	剩余记录时间
DISC E [■■■■■■■■■] B	大于 30 分钟
DISC E [■■■■■■■] B	25 到 30 分钟
DISC E [■■■■■■] B	20 到 25 分钟
DISC E [■■■■] B	15 到 20 分钟
DISC E [■■■] B	10 到 15 分钟
DISC E [■■] B	5 到 10 分钟
DISC E [■] B	2 到 5 分钟
DISC E [■] B (闪烁)	0 到 2 分钟
DISC E [] B (闪烁)	0 分钟

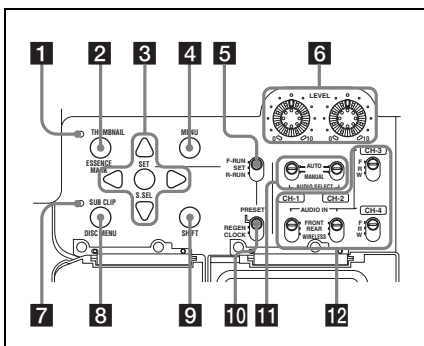
10 剩余电池电量指示灯

指示	电池电压	
	BP-L90A/L60S/L80S	其它电池 ^{a)}
BATT E [■■■■■■■■■] F	15.5 V 或更高	17.0 V 或更高
BATT E [■■■■■■■] F	15.1 到 15.5 V	16.0 到 17.0 V
BATT E [■■■■■■] F	14.6 到 15.1 V	15.0 到 16.0 V
BATT E [■■■■] F	13.8 到 14.6 V	14.0 到 15.0 V
BATT E [■■■] F	12.9 到 13.8 V	13.0 到 14.0 V
BATT E [■■] F	12.0 到 12.9 V	12.0 到 13.0 V
BATT E [■] F	10.8 到 12.0 V	11.0 到 12.0 V
BATT E [] F	10.8 V 或更低	11.0 V 或更低

a)您可以在 MAINTENANCE 菜单的 BATTERY 2 页上更改阈值电压 (请参见第 172 页)。

指示	电池电压
	BP-GL95/GL65/IL75/M100, Anton Bauer 电池系统
BATT E [■■■■■■■■■] F	80 到 100%
BATT E [■■■■■■■]	70%
BATT E [■■■■■■]	60%
BATT E [■■■■]	50%
BATT E [■■■]	40%
BATT E [■■]	30%
BATT E [■]	20%
BATT E [■]	10%
BATT E []	0%

GUI 屏幕操作部分和音频控制部分



1 THUMBNAIL 指示灯

显示缩略图时此指示灯变亮。

2 THUMBNAIL/ESSENCE MARK 键

按下此键，执行缩略图搜索或者创建剪辑列表（请参见第 111 页）。按此键时，可以从全屏显示切换到缩略图显示。再按一下可以返回全屏显示。对于使用基本标志的缩略图搜索，可以在按下 SHIFT 键的同时按下此键（请参见第 113 页）。

3 SET/S.SEL（设置 / 场景选择）键和箭头键

使用这些按钮进行时间代码和用户位设置，以及进行 GUI 屏幕操作。用箭头键选择项目并更改设置，用 SET/S.SEL 键确认设置。在显示缩略图时，按住 SHIFT 键的同时按此键将子剪辑添加到当前剪辑列表（场景选择）。

有关 GUI 屏幕操作的详情，请参见第 110 页。

关于场景选择的详情，请参见第 122 页。

4 MENU 键

在 GUI 屏幕内显示要操作的特定菜单（请参见第 105 页）。

在全屏显示时，按此键没有影响且操作无效。

5 F-RUN/SET/R-RUN（独立运行 / 设定 / 记录运行）开关

选择内部时间代码发生器的运行模式。根据开关的位置而定，操作模式的设置说明如下。

F-RUN: 无论 VDR 的操作状态如何，时间代码值将一直保持运行。在时间代码与外部时间代码同步时使用此设置。

SET: 设置时间代码或用户位。

R-RUN: 时间代码只在记录过程中增加。使用此设置可以使光盘上的时间代码保持连续。

有关详情，请参见第 66 页上的“设置时间代码”和第 67 页上的“设置用户位”。

6 LEVEL CH-1/CH-2（音频通道 1/2 记录电平）旋钮

请在 AUDIO SELECT CH-1/CH-2 开关设置到 MANUAL 时，调整要记录至通道 1 和 2 的音频电平。

7 SUB CLIP 指示灯

当使用剪辑列表播放时此指示灯变亮。

8 SUB CLIP/DISC MENU 键

按一下此键可以按照剪辑列表进行播放。

您可以播放特定的剪辑或者按顺序播放剪辑，或者对选定的剪辑列表进行搜索。

要显示可让您执行保存、重新调用或删除剪辑列表等操作的 Disc Menu，可以在按住 SHIFT 键的同时按一下此键。

9 SHIFT 键

此键可以与其它键组合使用。

10 PRESET/REGEN（重新生成） / CLOCK 开关

选择是否设置新的时间代码，或者使用现有的时间代码。

PRESET: 记录新的时间代码。

REGEN: 从光盘上记录的已有时间代码开始连续记录时间代码。无论 F-RUN/SET/R-RUN 开关如何设置，摄像机将按照 R-RUN 模式运转。

CLOCK: 记录与内置时钟同步的时间代码。无论 F-RUN/SET/R-RUN 开关如何设置，摄像机将按照 F-RUN 模式运转。

11 AUDIO SELECT CH-1/CH-2 (音频通道 1/2 调整方式选择) 开关

可以选择音频通道 1 和 2 的音频电平调整方式。

AUTO: 自动调整

MANUAL: 手动调整

12 AUDIO IN CH-1/CH-2/CH-3/CH-4 (音频通道 1/2/3/4 输入选择) 开关

AUDIO IN CH-1/CH-2 开关

可以选择通过音频通道 1 和 2 记录的音频输入信号。

FRONT: 从连接到 MIC IN 接口上的麦克风输入的音频信号。

REAR: 从连接到 AUDIO IN CH1/CH2 接口上的音频设备输入的信号。

WIRELESS: 来自 UHF 便携式调谐器 (不附带) 的音频输入信号 (如果有安装)。

AUDIO IN CH-3/CH-4 开关

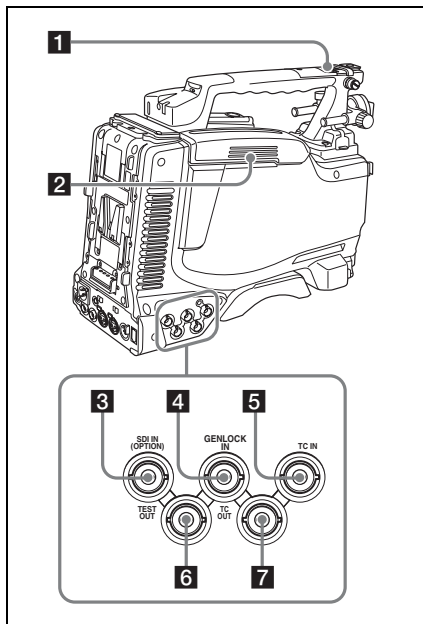
可以选择通过音频通道 3 和 4 记录的音频输入信号。

F (FRONT): 从连接到 MIC IN 接口上的麦克风输入的音频信号。

R (REAR): 从连接到 AUDIO IN CH1/CH2 接口上的音频设备输入的信号。

W (WIRELESS): 来自 UHF 便携式调谐器 (不附带) 的音频输入信号 (如果有安装)。

左侧和上部



1 ASSIGNABLE 3/4 开关

您可以在 OPERATION 菜单的 ASSIGNABLE 页上为这些开关分配需要的功能。

当摄像机从工厂运出时这些开关没有分配任何功能 (相当于在菜单中选择 OFF)。

有关详情, 请参见第 211 页上的“为 ASSIGN 开关分配功能”。

2 光盘盒的盒盖

按下顶部的 EJECT 键时打开。按盖子的侧面将其关闭。

3 SDI IN (OPTION) 接口 (BNC 型)

这是选购的 CBK-HD01 HD/SD SDI 输入卡的输入接口。当安装有 CBK-HD01 时, 本机可记录输入到此接口的 HD-SDI 或 SD-SDI 信号。

4 GENLOCK IN (强制同步信号输入) 接口 (BNC 型)

- 当摄像机被强制同步或者时间代码与外部设备同步时, 此接口将输入参考

信号。使用 MAINTENANCE 菜单的 GENLOCK 页可以调节强制同步的 H 相位（水平同步信号的相位）。可用的参考信号因下表中所示的当前系统频率而不同。

系统频率	可用的参考信号
1080/59.94i	1080/59.94i, 525/59.94i
1080/50i	1080/50i, 625/50i

- 此接口还会输入返回视频信号。如果您将 OPERATION 菜单的 ASSIGNABLE SW 页中的 RETURN VIDEO 设置为 ON，并按住 RET 键时，可以在取景器屏幕中显示 HD-Y (1080i) 信号。
- 输入外部视频信号。当安装有选购的 CBK-SC02 模拟复合输入卡时，本机可以记录输入到此接口的模拟复合视频信号。

5 TC IN（时间代码输入）接口（BNC 型）

要在本机的时间代码上采用外部锁定，输入参考时间代码。

有关时间代码的详情，请参见第 66 页上的“设置时间代码”。

6 TEST OUT 接口（BNC 型）

此接口输出视频监视器的视频信号。如同显示在 LCD 状态监视器中一样，输出信号可从复合视频、HD-Y、R/G/B 和复合视频信号中选择。要切换输出信号，请使用 OPERATION 菜单的 OUTPUT 1 页上的 TEST OUT SELECT 项目。

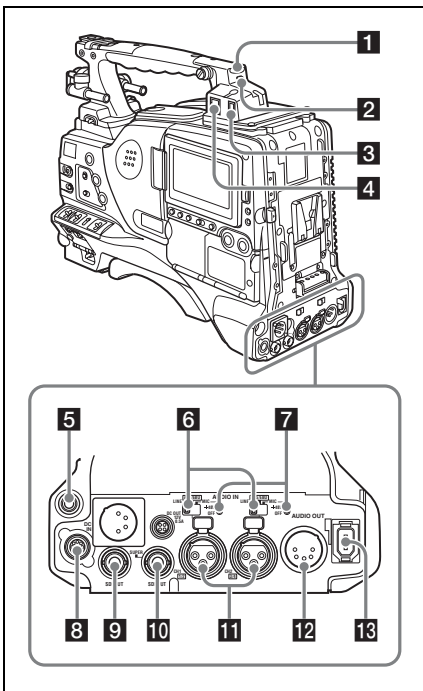
如果输出信号被设置为 R、G 或 B，当摄像机电源关闭后再打开时，此设置更改为 HD-Y。

根据菜单设置，可以在监视器图像上添加菜单、时间代码、和拍摄数据的信息。此接口也可用于将外部 VTR 的时间代码与摄像机的时间代码同步。

7 TC OUT（时间代码输出）接口（BNC 型）

要将外部 VTR 的时间代码锁定到本机的时间代码，请将此接口连接到外部 VTR 的时间代码输入接口。

后面



1 TALLY（后部讯号）指示灯（红色）

在记录过程中变亮。如果 TALLY 开关设置为 OFF，则不变亮。此指示灯闪烁时也表示警告（请参见第 18 页），与取景器中的 REC/TALLY 指示灯相同。

有关详情，请参见第 252 页上的“操作警告”。

2 TALLY 开关

设置为 ON 激活 TALLY 指示灯功能。

3 USB 接口

这是一个 USB 2.0 接口。根据需要使用，连接下列设备之一。

设备	启用
Windows USB 键盘或鼠标	通过屏幕上的软件键盘输入文本 (请参见第 118 页)
USB 闪存驱动器	记录代理数据 (请参见第 97 页) 载入计划元数据 (请参见第 130 页)
可选 CBK-WA01 Wi-Fi 适配器	建立无线局域网连接 (请参见第 214 页)

使用此接口之前, 必须将 OPERATION 菜单中 POWER SAVE 页上的 ETHERNET/USB 设为 “ENABL” (请参见第 214 页)。

4 (网络) 接口 (RJ-45 型)

这是一个用于网络连接的 10BASE-T/100BASE-TX 接口。

使用此接口之前, 必须将 OPERATION 菜单中 POWER SAVE 页上的 ETHERNET/USB 设为 “ENABL” (请参见第 214 页)。

注意

为安全起见, 请勿将可能有过高电压的外围设备配线用连接器连接到本端口上。按照本端口的说明操作。

将本设备的网络电缆连接到外围设备时, 请使用 6 类 (或更高级别) 电缆防止电磁噪声造成故障。

5 EARPHONE 插孔 (立体声, 微型插孔)

您可以在记录或播放声音时通过此插孔监视或播放 E-E 声音。当发生报警时, 您可以通过耳机听到报警声音。您可以将本插孔与本机前面的 EARPHONE 插孔同时使用。将耳机插入此插孔将自动关闭内置扬声器。

您可以在 MAINTENANCE 菜单上的 AUDIO-1 页内选择单声道或立体声。

6 LINE / AES/EBU / MIC 选择器

用于选择输入到 AUDIO IN CH1/CH2 接口的音频输入信号的音频源。

LINE: 线路输入音频设备

AES/EBU: AES/EBU 格式音频信号

MIC: 麦克风输入

注意

当这些开关处于 MIC 位置时, 且 +48V/OFF 开关设置为 +48V, 如果您无意间将除麦克风外的任何音频设备连接到 AUDIO IN CH1/CH2 接口, 将会损坏该音频设备。

7 +48V/OFF 开关

针对要连接的麦克风可以选择以下任一位置。

+48V: 针对使用外部电源的麦克风

OFF: 针对使用内部电源的麦克风

8 REMOTE 接口 (8 芯)

连接 RM-B170/B750 远程控制设备, 可以远程控制摄像机。

注意

将远程控制设备连接到摄像机或者从摄像机上断开远程控制设备的连接之前, 务必关闭摄像机的 POWER 开关。

9 SDI OUT 1 接口 (BNC 型)

输出 HDSDI 或 SDSDI 信号 (带嵌入式音频)。要在 HDSDI 和 SDSDI 输出之间切换, 请使用 OPERATION 菜单的 OUTPUT 1 页上的 SDI OUT 1 SELECT 项目。

10 SDI OUT 2 接口 (BNC 型)

输出 HDSDI 或 SDSDI 信号 (带嵌入式音频)。要在 HDSDI 和 SDSDI 输出之间切换, 请使用 OPERATION 菜单的 OUTPUT 1 页上的 SDI OUT 2 SELECT 项目。

根据菜单设置, 您可以在摄像机输出视频上添加菜单设置、时间代码或拍摄数据的信息, 您还可以在监视器屏幕上的观看这些内容。

11 AUDIO IN CH1/CH2 (音频通道 1 和通道 2 输入) 接口 (XLR 型, 3 芯, 孔型)

这些是可连接音频设备或麦克风的通道 1 和 2 的音频输入接口。

当 LINE/AES/EBU/MIC 选择器被设置为 AES/EBU 时，CH1 接口用于通道 1 和 2 输入，CH2 接口用于通道 3 和 4 输入。

12 AUDIO OUT 接口 (XLR 型, 5 芯, 针型)

输出从音频通道 1 和 2 或者音频通道 3 和 4 记录的音频信号。音频信号通过 MONITOR 开关选择。

13 i.LINK (i.LINK) S400 接口 (6 芯, 符合 IEEE1394)

使用 i.LINK 电缆 (DV 电缆) 将摄像机连接到电脑, 进行文件存取模式文件操作。

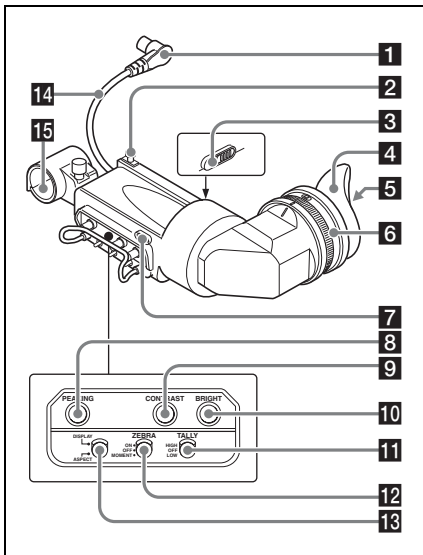
有关详情, 请参见第 235 页上的“文件存取模式中的文件操作 (对于 Windows)”。

注意

当您将本摄像机和其它带有 i.LINK 接口的设备 (例如, 硬盘驱动器) 连接到带有 i.LINK 接口的电脑时, 请在连接 i.LINK 电缆 (DV 电缆) 前关闭电脑、其它设备和本摄像机的电源。如果在电脑电源打开时连接总线供电型¹⁾ 硬盘驱动器或类似设备, 由于电脑电源的负荷转移引起的高压, 将有可能导致故障。

1) 可以通过 i.LINK 电缆 (DV 电缆) 供电的设备

HDVF-20A 取景器 (选购)



1 插头

连接到摄像机的 VF 接口上。

2 制动器

左右滑动时, 防止取景器从摄像机上掉落。

3 摄像师讯号指示灯

此灯在摄像机正在记录时变亮。不使用时可将此指示灯盖住。

此指示灯闪烁时也表示警告, 与取景器中的讯号指示灯和 REC 指示灯相同。

4 取景接目罩

5 指示灯和状态显示

有关详情, 请参见第 28 页上的“取景器屏幕上的状态显示”。

6 屈光度调节环

可进行光学焦距调整。

7 讯号指示灯

此灯在摄像机正在记录时变亮。不使用时将 TALLY 开关设置到 OFF。亮度也可以用 TALLY 开关调整。

此指示灯闪烁时也表示警告，与取景器中的摄像师讯号指示灯和 REC 指示灯相同。

8 PEAKING 控制

顺时针转动此控制可以调节图像的锐度，便于进行调焦。它对摄像机输出信号没有影响。

9 CONTRAST 控制

调整屏幕的对比度。它对摄像机输出信号没有影响。

10 BRIGHT 控制

调整屏幕的亮度。它对摄像机输出信号没有影响。

11 TALLY 开关

控制取景器前面的讯号指示灯。

HIGH: 讯号指示灯的亮度设为高亮度。

OFF: 禁用讯号指示灯。

LOW: 讯号指示灯的亮度设为低亮度。

12 ZEBRA (斑纹彩色图形) 开关

按如下方式控制取景器屏幕上的斑纹彩色图形显示。

ON: 显示并保留斑纹彩色图形。

OFF: 不显示斑纹彩色图形。

MOMENT: 显示斑纹彩色图形并保留大约 5 秒。

13 DISPLAY/ASPECT 开关

打开和关闭标记指示，在 4:3 和 16:9 的宽高比例之间切换取景器屏幕显示。

DISPLAY: 当摄像机启用标记指示时，取景器屏幕上的标记指示打开并在您每次将此开关向上推到此位置时关闭。

ASPECT: 每次将此开关向下推到此位置时，会在打开和关闭标记显示之间切换。（在 OPERATION 菜单的 MARKER 1 页面上进行标记显示设置（请参见第 153 页）。）

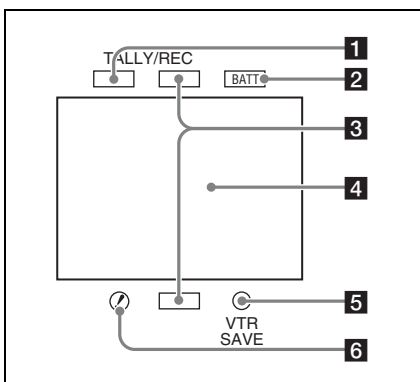
14 取景器电缆

15 麦克风支架

取景器屏幕上的状态显示

指示灯

取景器屏幕上面和下面提供的几个指示灯可以表示摄像机当前的状态和调整。



1 TALLY (绿色讯号) 指示灯

当摄像机处于下列状态时点亮。

- 图像缓存模式已启用
 - 光盘更换缓存模式已启用
 - 在 MAINTENANCE 菜单的 CAM CONFIG 1 页中的 HDSDI REMOTE I/F 设置为 G-TLY 的状态下记录时
- 当摄像机处于下列状态时闪烁。
- 设置为自动间隔记录模式或手动间隔记录模式的连续模式时（每秒闪烁一次）
 - 以自动间隔记录模式或手动间隔记录模式的连续模式记录时（每秒闪烁四次）
 - 设置为手动间隔记录模式的单次拍摄模式，或以该模式记录时（每秒闪烁两次）

2 BATT (电池) 指示灯

当摄像机连接的电池电量将要耗尽时此指示灯开始闪烁，在电量完全耗尽时它保持点亮。

为防止在操作过程中断，请在此指示灯开始闪烁时立刻更换电池。

您可以在 **MAINTENANCE** 菜单的 **BATTERY 1** 页上设置指示灯开始闪烁的电池电量。有关详情，请参见第 171 页。

3 REC (记录, 红色讯号) 指示灯

此灯在摄像机正在记录时变亮。此指示灯闪烁时也表示警告，与取景器中的讯号指示灯和摄像师讯号指示灯相同。

4 取景器屏幕

5 VTR SAVE 指示灯

将 VDR SAVE/STBY 开关设为 SAVE 以使 VDR 处于节电模式时此指示灯点亮。

6 ! (警告) 指示灯

如果 OPERATION 菜单的 “!” LED 页上的相应项目被设置为 ON，出现以下任意条件时，此指示灯会点亮。

- 将增益设置为除 0 dB 以外的任意值。
- 未将 SHUTTER 选择器设为标准设置 (OFF)。
- 将 WHITE BAL 开关设置为 PRST。
- 启用 ATW。
- 使用了镜头扩展器。
- 将 FILTER 选择器设置为除 ND:1 以外的任意位置。
- 自动光圈调整的参考值不是标准值。

取景器屏幕上状态显示的布局

取景器屏幕上不仅显示视频图像，而且显示说明摄像机设置和操作状态的特性和消息、中央标志以及安全性区域标志等。

如果此菜单屏幕未显示且 DISPLAY/ASPECT 开关的 DISPLAY 被设置为 on 时，屏幕的顶部和底部会显示在 OPERATION 菜单的 VF DISP 1、VF DISP 2 或 VF DISP 3 页中设置为 ON 的项目或相应的开关。

在更改设置和调整过程中以及调整后，还会显示几则详细说明设置、调整进度和结果的消息，显示时间大约是三秒。

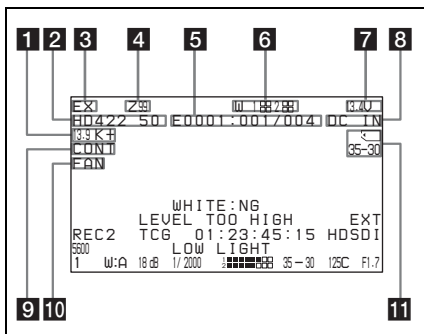
有关显示项目选择的详情，请参见第 202 页上的“选择显示项目”。

有关设置更改和调整进度消息的详情，请参见第 204 页上的“更改确认/调整进度消息”。

有关显示标志的详情，请参见第 204 页上的“设置标志显示”。

以下显示的是取景器屏幕上所能显示的所有项目。

取景器屏幕的顶部



1 色温

显示从 R 和 B 的增益计算所得的色温，在 0.0 K 到 99.9 K 范围中（调整幅度是 0.1K）。根据 OFFSET WHT 设置可能会显示 +/- 信号（请参见第 217 页）。

无显示：OFFSET WHT 为 OFF

+:OFFSET WHT 的值大于 3200K。

-:OFFSET WHT 的值小于 3200K。

2 视频格式

指示当前正在播放或记录的视频格式（请参见第 52 页）。

当记录模式设置为 IMX 50、IMX 40、IMX 30 或 DVCAM 时，也可以显示视频宽高比例（16:9 或 4:3）。

3 扩展器

显示本机和镜头的扩展器设置。

EX：镜头扩展器打开。

08：镜头伸缩镜打开。

x*D：本机的扩展器功能打开（其中 * 为 2 到 4，具体取决于所选的放大率）。

Ex*D：本机的镜头扩展器和数字扩展器功能打开（其中 * 为 2 到 4，具体取决于所选的放大率）。

4 变焦位置

指示变焦镜头的变焦位置，从 0 到 99。

5 剪辑信息

拍摄过程中，显示有关正在记录或随后要记录的剪辑的信息。播放过程中，显示有关播放剪辑的信息。

所显示的信息取决于 OPERATION 菜单中 VF DISP 3 页上 DISP CLIP NAME 的设置。也可将 OPERATION 菜单中 VF DISP 2 页上的 DISP CLIP NO(PB) 设为“ON”，以在播放过程中显示剪辑编号和剪辑的总数。

DISP CLIP NAME 设为“PLAN”时：

拍摄过程中，当 Disc Menu 中的 Planning Clip Name Display 设置为“Enable”时，该区域显示当前加载计划元数据所指定的标题。（显示格式由 Disc Menu 中“Planning Clip Name in Clip Info. Area”的设置决定。）

DISP CLIP NAME 设为“AUTO”时：

在拍摄过程中，该区域按如下方式之一显示，根据 OPERATION 菜单的 FILE NAMING 页上 AUTO NAMING 的设置而定。

- “C****”或“TITLE”：由 Disc Menu 的“Display Title”所指定的剪辑名称（标准名称、用户指定名称或标题）。
- “PLAN”：拍摄过程中，当 Disc Menu 中的 Planning Clip Name Display 设置为“Enable”时，标题由当前加载计划元数据指定。（显示格式由 Disc Menu 中“Planning Clip Name in Clip Info. Area”的设置决定。）

在播放过程中，该区域显示由 Disc Menu 的“Display Title”所指定的剪辑名称（标准名称、用户指定名称或标题）。

该区域可能显示下列字符。

- 数字：0 到 9
- 字母字符：a 到 z，A 到 Z
- 下列符号：!、"、#、\$、%、&、'、(、)、*、+、,、(逗号)、-、.(句号)、/、

- : (冒号)、; (分号)、<、=、>、?、@、[、]、^、_、{、|、}、~
- 空格

6 无线麦克风接收电平

当摄像机上安装有 UHF 便携式调谐器时，“W”与用于各调谐器使用的通道（通道 1 或 2）的四段接收电平指示器同时出现。指示如下。

正常使用：白色发光段的数量表示信号电平的强度。

静音：灰色发光段的数量表示信号电平的强度。

接收电平超过峰值：显示“P”而不是指示器。¹⁾

调谐器电池电量低：通道编号和相应通道的指示器闪烁。¹⁾

1)仅限 DWR-S01D

7 电源电压 / 电池剩余电量

当本机由电池组进行供电时，指示电源电压的剩余容量。当本机由连接到 DC IN 接口的电池或安装在电池定位靴上的 AC 转接器进行供电时，指示电源电压。

8 外部电池

由 DC IN 接口上连接的 AC 转接器进行供电时显示。

9 剪辑连续记录功能

当启用剪辑连续记录功能（请参见第 85 页）时出现。

CONT（点亮）：继续记录以扩展前一个剪辑。

CONT（闪烁）：创建并记录一个新的剪辑。

10 冷却风扇控制模式

当 MAINTENANCE 菜单中 CAM CONFIG 2 页上的 FAN CONTROL 设为“R.MIN”或“MIN”时出现。

FAN（点亮）：冷却风扇以低速运转。

FAN（闪烁）：冷却风扇以低速运转，但本机内部的温度上升至即将导致报警发生的级别。

注意


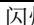
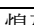

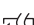
如果在 FAN 显示闪烁时不采取任何措施，本机将试图通过使风扇以高速运转

来降低内部温度。当 FAN 显示开始闪烁时，应停止拍摄及其他操作，并等待直至内部温度下降，然后重新开始操作。

11 内存符号和剩余内存容量或无线局域网连接状态

当连接 USB 闪存驱动器至可用的 USB 接口时，将出现指示 USB 闪存驱动器的安装状态及其剩余容量的内存符号。

内存符号和剩余容量显示

图标	剩余容量显示	说明
	点亮	启用代理数据记录，且至少有 5 分钟的剩余容量。
	闪烁	启用代理数据记录，但只有少于 5 分钟的剩余容量。a)
	熄灭	禁用代理数据记录。b)
	INH	USB 闪存驱动器被写保护。c)
	熄灭	无法安装 USB 闪存驱动器。d)

a) 使用剩余的可用容量足够多的 USB 闪存驱动器。

b) 启用代理数据记录功能

c) 取消 USB 闪存驱动器上的写保护。

d) 格式化或更换 USB 闪存驱动器。

当 OPERATION 菜单中 POWER SAVE 页上的 Wi-Fi 设为“ENABL”时，此区域按如下方式显示无线局域网连接状态。

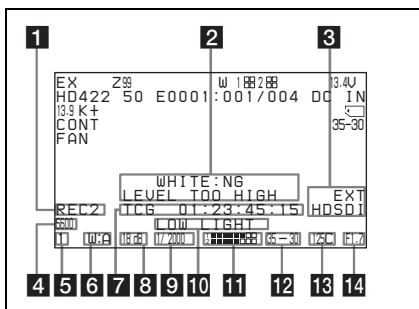
未连接或未知连接目的地：一个“×”点亮。

正在连接：四个灰色发光段闪烁。

连接完成（信号强度 0）：一个灰色发光段点亮。

连接完成（信号强度 1 至 4）：白色发光段点亮。白色发光段的数量（1 至 4）表示接收信号等级（1 至 4）。

取景器屏幕的底部



1 外部设备控制和单个剪辑播放

REC2: 当 MAINTENANCE 菜单中 CAM CONFIG 1 页上的 HDSDI REMOTE I/F 被设置为“CHARA”，且通过连接到 SDI OUT 1/2 接口（HDSDI 输出）的外部设备控制本机的记录时显示。¹⁾

SINGL: 当 MAINTENANCE 菜单中 CAM CONFIG 1 页上的 SINGLE CLIP MODE 被设置为“ON”，且本机正在搜索或播放剪辑时出现（请参见第 76 页）。

1) OPERATION 菜单中 OUTPUT 1 页上的 SDI OUT 1 SELECT 或 SDI OUT 2 SELECT 必须设置为 HDSDI。

2 设置更改和调整进度消息显示区域

有关详情，请参见第 204 页上的“更改确认 / 调整进度消息”。

3 外部输入状态和色差校正功能

EXT HDSDI/SDSDI/VBS: 当

OPERATION 菜单的 SOURCE SEL 页中的 REC VIDEO SOURCE 项目设置为 EXT 时，当有效信号输入本机时“EXT”和信号类型（HDSDI、SDSDI 或 VBS）闪烁。

有关详情，请参见第 95 页上的“记录来自外部设备的视频”。

ALAC: 当 MAINTENANCE 菜单中 CAM CONFIG 3 页上的 ALAC 设为“AUTO”时出现（请参见第 181 页）。

4 电子色温滤镜 / 场景文件编号

当 CC 5600K 功能设为 ON 时，出现电子色温滤镜显示。

当 OPERATION 菜单中 VF DISP 3 页上的 DISP SCENE FILE 设为“ON”时，显示当前已加载场景文件的编号（“S1”至“S5”），不显示滤镜。

5 滤镜

指示当前选择的滤镜类型（请参见第 15 页）。

当电子 CC 滤镜之间的切换功能已分配给 ASSIGN 开关时（请参见第 57 页），或者当连接了远程控制装置时，电子 CC 滤镜位置（A、B、C 或 D）出现在 ND 滤镜显示（1 到 4）的右边。

6 白平衡存储器

它指的是当前选择的白平衡自动调整存储器。

A: 将 WHITE BAL 开关设置为 A 时显示。

B: 将 WHITE BAL 开关设置为 B 时显示。

P: 将 WHITE BAL 开关设置为 PRST 或已经推动 RM-B170 上的预设键时显示。

T: 正使用 ATW 时显示。

3200: 将 COLOR TEMP SW 3200K 功能设置为 ON 时显示。

4300: 将 COLOR TEMP SW 4300K 功能设置为 ON 时显示。

5600: 将 COLOR TEMP SW 5600K 功能设置为 ON 时显示。

6300: 将 COLOR TEMP SW 6300K 功能设置为 ON 时显示。

7 时间代码

它指的是用 DISPLAY 开关选择的记录 / 播放经过的时间、时间代码、用户位或其它信息（请参见第 20 页）。

8 增益值

指示根据 GAIN 选择器设置的视频放大器的增益值（以 dB 计）。

9 快门速度

指示快门速度或快门模式。但是，如果将 SHUTTER 选择器（请参见第 14 页）设置为 OFF，则不会有任何显示。

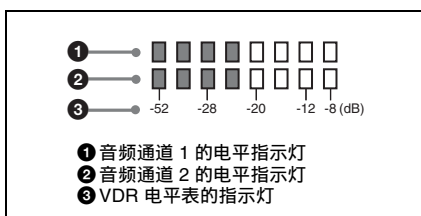
有关显示的快门速度详情，请参见第 59 页上的“设置电子快门”。

10 操作 / 警告信息显示区域

有关详情，请参见第 257 页上的“操作 / 警告信息”。

11 音频电平

指示音频通道 1 和通道 2 的电平。VDR 电平表的峰值与下述音频电平有关。



在 MAINTENANCE 菜单中 AUDIO-2 页上的 AU REF LEVEL 设置的发光段颜色从灰色变为白色。此设置不影响发光段数量和音频电平之间的关系。上图以 AU REF LEVEL 被设置为 -20 dB 时的颜色显示为例。

12 剩余光盘容量

指示光盘的剩余光盘记录时间（以分钟计）。

剩余记录时间指示举例

指示	剩余记录时间
⋮	⋮
110 <	120 到 110 分钟
100 <	110 到 100 分钟
90 <	100 到 90 分钟
90 - 85	90 到 85 分钟
85 - 80	85 到 80 分钟
⋮	⋮
20 - 15	20 到 15 分钟
15 - 10	15 到 10 分钟

指示	剩余记录时间
10 - 5	10 到 5 分钟
5MIN (闪烁)	5 分钟
4MIN (闪烁)	4 分钟
3MIN (闪烁)	3 分钟
2MIN (闪烁)	2 分钟
1MIN (闪烁)	1 分钟
0MIN (闪烁)	0 分钟

注意

在诸如间隔记录等特殊模式的拍摄过程中，所指示的剩余光盘时间可能与实际可以拍摄和记录的时间不同。

13 显示剩余剪辑数量

显示可以记录的剩余剪辑数量。当剩余剪辑数量少于 10 时，显示每秒闪烁 1 次。

14 光圈设置 / 自动光圈优先

指示镜头的 F 值（光圈设置）。
通过由上方和下方两个发光段组成的指示器，显示自动光圈优先。

有关详情，请参见第 61 页上的“更改自动光圈调整的参考值”。

准备电源

为安全起见，请仅使用下列 Sony 电池和 AC 适配器。

- BP-GL95/GL65/L60S/L80S 锂离子电池
- 使用 AC-DN2B/DN10 AC 转接器的 AC 电源

使用电池

使用 BP-GL95/GL65/L60S/L80S 电池时，摄像机的连续操作时间显示如下。

机型名称	操作时间
BP-GL95	大约 120 分钟
BP-GL65	大约 75 分钟
BP-L60S	大约 75 分钟
BP-L80S	大约 100 分钟

警告

电池不得过度受热，例如受阳光暴晒或投入火中等。

注意

电池的操作时间取决于电池的使用频率，以及使用时的环境温度。

使用摄像机之前，请使用适合各电池的充电器为电池充电。

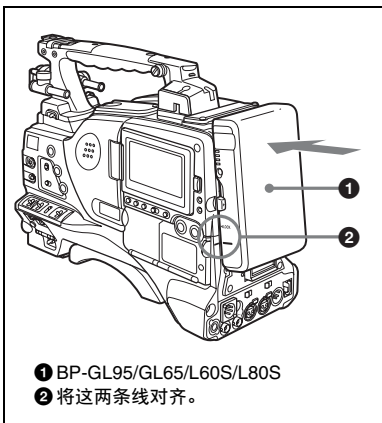
有关电池充电步骤详情，请参见电池充电器的操作手册。

使用电池时的注意事项

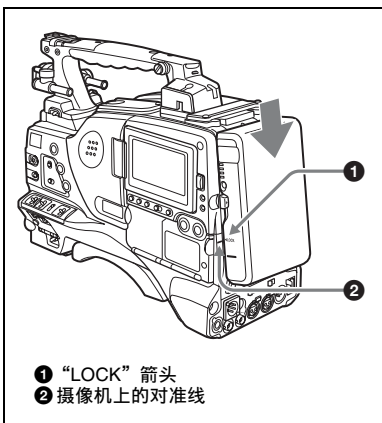
发热的电池可能无法重新充足电。

安装电池

- 1 将电池朝摄像机的背面按下，让电池一侧的边线与摄像机的对准线对齐。



- 2 向下滑动电池，直至其“LOCK”箭头指向摄像机的对准线。

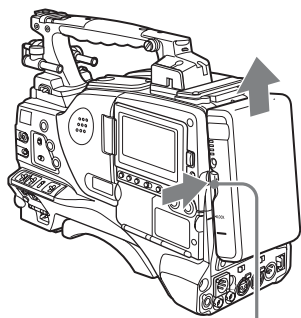


注意

如果电池组安装不正确，可能会损坏端子。

取出电池

按下此释放键，然后向上拔出电池。



释放键

注意

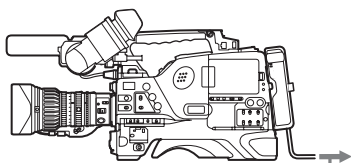
- 在记录和播放过程中（ACCESS 指示灯亮起时），千万不要取出电池。
- 更换电池前请先确保摄像机的电源已关闭。

使用 AC 电源

使用 AC-DN10 AC 转接器时

使用与安装电池相同的方法将 AC-DN10 安装到摄像机上，然后将其连接到 AC 电源上。

AC-DN10 最大能提供 100 W 的功率。



连接到AC插座

安装取景器

注意

- 当安装有取景器时，请勿将摄像机放在接目镜对着太阳的地方。直射阳光可通过接目镜进入，在取景器内聚焦并导致着火。
- 取景器需另行购买。

安装 HDVF-20A/C35W

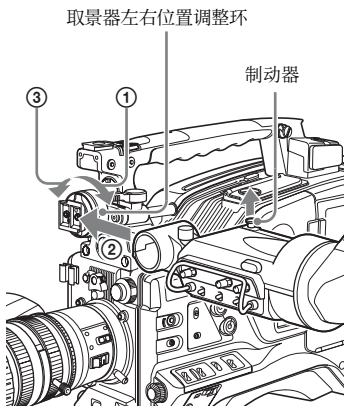
注意

安装取景器时，请注意以下几点。

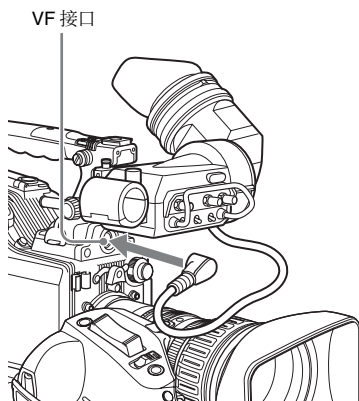
- 将取景器接口耦合到摄像机的 VF 接口之前，务必关闭摄像机的电源。如果您在摄像机电源打开时进行连接，取景器可能无法正常工作。
- 将取景器接口牢固地耦合到摄像机的 VF 接口上。如果耦合松动，视频上可能会出现干扰，或者讯号指示灯可能无法正常运行。

有关取景器和摄像机连接的详情，请联系 Sony 服务代表。

- ① 松开取景器左右位置调整环，② 将取景器安装到取景器定位靴上，然后③ 拧紧取景器左右位置调整环。



2 将取景器接口耦合到 VF 接口上。



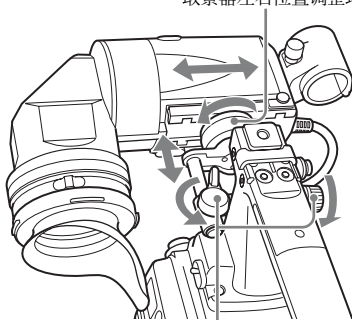
分离取景器

您可以进行与安装步骤相反的操作，但是还要附加一个动作：从安装靴上分离取景器时，向上拉制动器。

调整取景器位置

要调整取景器的左右位置，请松开左右位置固定环，要调整前后位置，请松开前后位置锁定旋钮。

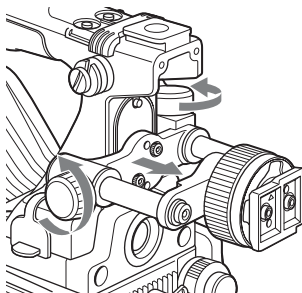
取景器左右位置调整环



取景器前后定位旋钮

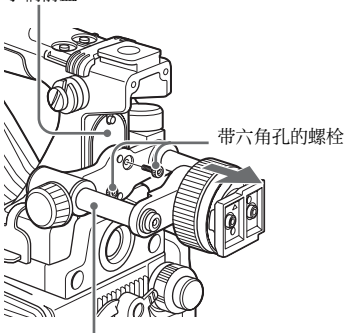
向上移动取景器定位靴

- 1 松开前后取景器定位杆和前后取景器定位旋钮，然后向前拉出取景器滑动组件。



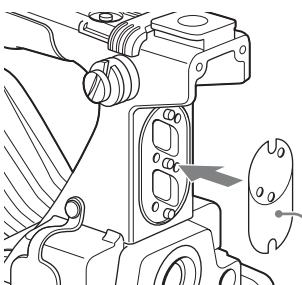
- 2 使用直径为 2.5 mm 的六角扳手，取下取景器滑动组件和手柄前盖。

手柄前盖



取景器滑动组件

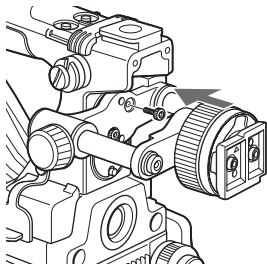
- 3 通过从底部慢慢向上靠拢来安装手柄前盖。



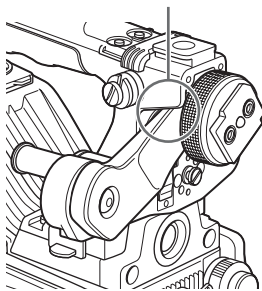
将取景器安装到顶部

将取景器安装到底部（出厂默认）

4 以拆卸步骤相反的步骤安装取景器滑动组件。

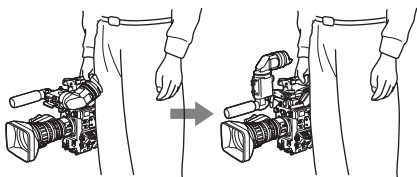


调整位置以使臂不与手柄发生接触



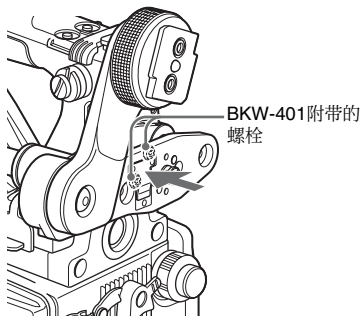
使用 BKW-401 取景器旋转架

安装 BKW-401 取景器旋转架（不附带）后，您可以毫不费力地旋转取景器，以便在携带摄像机时，您的右腿不会撞到取景器。



1 执行前一节“向上移动取景器定位靴”中的步骤 1 和 2，取下取景器滑动组件。

2 使用附带的螺栓安装 BKW-401。

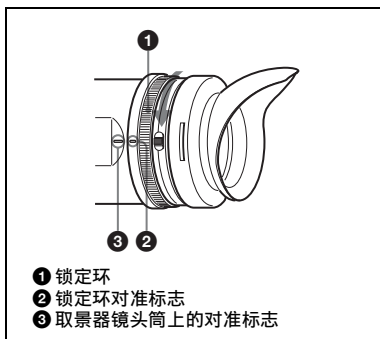


3 调整前后位置，以使 BKW-401 的臂上升时不会与手柄发生接触。

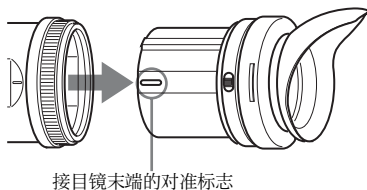
分离接目镜

取下接目镜时，可以在较远的地方更为清楚地观看屏幕。另外，在分离接目镜后，您还可以轻松清除取景器屏幕和反射镜上的灰尘。

1 逆时针方向完全旋转接目镜锁定环，将锁定环上的红色标志与取景器镜头筒对齐。



2 分离接目镜。



重新安装接目镜

- 1 使接目镜锁定环上的红色标志与取景器镜头筒对齐。
- 2 使接目镜末端的红色标志与接目镜锁定环和取景器镜头筒上的红色标志对齐。然后，将接目镜插入取景器镜头筒。
- 3 顺时针旋转接目镜锁定环，直到其“LOCK”箭头指向取景器镜头筒上的红色标志。

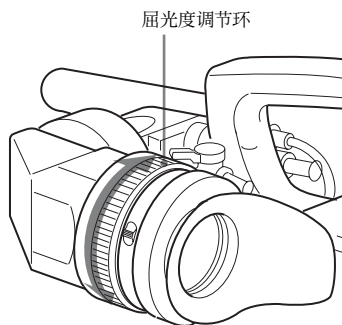
取景接目罩报废时，请更换新取景接目罩。

有关更换取景接目罩的详情，请联系 Sony 服务代表。

调整取景器焦距和屏幕

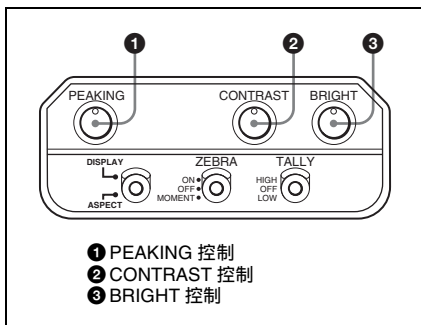
调整取景器焦距

旋转屈光度调节环，直到取景器图像达到最清晰为止。



调节取景器屏幕

通过如下所示的控制来调节取景器屏幕的亮度、对比度和峰值。

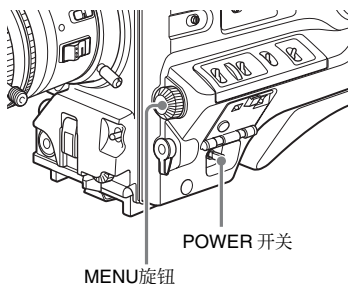


设置使用区域

第一次使用本机时

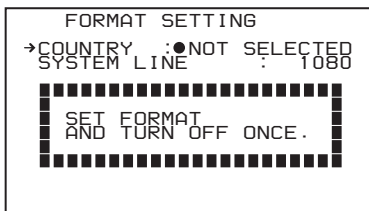
使用区域在工厂未进行预设。使用本机之前，您需要设置此项目。（未设置此项目时您无法使用本机。）

设置使用区域



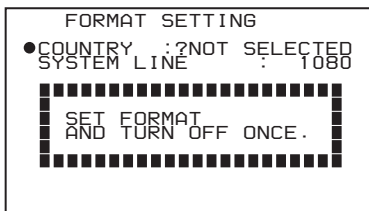
1 将 POWER 开关设为 ON 位置。

取景器中出现用于设置使用区域的屏幕。



2 按一下 MENU 按钮。

NOT SELECTED 左侧的 ● 将改变为 ?，这时您就可以选择使用区域。



3 旋转 MENU 旋钮显示需要的使用区域。

设置	使用区域
NTSC(J) AREA	NTSC 区域（日本）
NTSC AREA	NTSC 区域（用于除日本外的其他区域） ^{b)}
PAL AREA	PAL 区域 ^{c)}

a)没有黑色设置时，本机输出的复合信号是 NTSC 信号。系统频率是 59.94i。

b)有黑色设置 (7.5 IRE) 时，本机输出的复合信号是 NTSC 信号。系统频率是 59.94i。

c)本机输出的复合信号是 PAL 信号。系统频率是 50i。

4 将 POWER 开关设置为 OFF，然后再到 ON。

此时，本机已可以使用。

设置内部时钟的日期 / 时间

您可以设置或更改内部时钟的日期和时间。这里所设置的日期和时间可以在时间代码中得以体现。

(如何选择菜单屏幕中的项目：旋转 MENU 旋钮将 \blacktriangleright 移至所需的项目。)

1 显示 DIAGNOSIS 菜单的 TIME/DATE 页面，然后按一下 MENU 旋钮。

有关菜单操作详情，请参见第 194 页上的“基本菜单操作”。

D020TIME/DATE		TOP
\blacktriangleright ADJUST	:	▷ EXEC
HOUR	:	12
MIN	:	55
SEC	:	58
YEAR	:	08
MONTH	:	03
DAY	:	31

2 按一下 MENU 旋钮。 出现 TIME ADJUST 设置窗口。

		ESC
HOUR	:	12
MIN	:	55
SEC	:	58
YEAR	:	08
MONTH	:	03
DAY	:	31
OK		

- HOUR: 设置小时值。
- MIN: 设置分钟值。
- SEC: 设置秒值。
- YEAR: 设置年份。
- MONTH: 设置月份。
- DAY: 设置日。

3 旋转 MENU 旋钮将 \blacktriangleright 移至您要设置的项目，然后按一下 MENU 旋钮。

选定项目左边的 \blacktriangleright 更改为 \bullet ，设置左边的 \bullet 更改为 ?。

4 旋转 MENU 旋钮显示所需的值，然后按一下 MENU 旋钮。

\bullet 改变为 \blacktriangleright ，且 ? 改变为 \bullet 。

5 要继续设置其它项目，重复步骤 3 和 4。

6 当您设置完毕后，旋转 MENU 旋钮将 \blacktriangleright 移至“OK”，然后按一下 MENU 旋钮。

内部时钟可以使用步骤 3 到 5 中设置的日期和时间进行设置。此时，将会重新出现 DIAGNOSIS 菜单中的 TIME/DATE 页面。另外，还会显示在 TIME ADJUST 设置窗口内设置的时间。

取消设置

执行步骤 6 之前，将 \blacktriangleright 移至窗口右上角的“ESC”，然后按一下 MENU 旋钮。也可以将 CANCEL/PRST/ESCAPE 开关轻推到 ESCAPE 侧。

放弃所有设置或更改，同时出现 DIAGNOSIS 菜单的 TIME/DATE 页。

注意

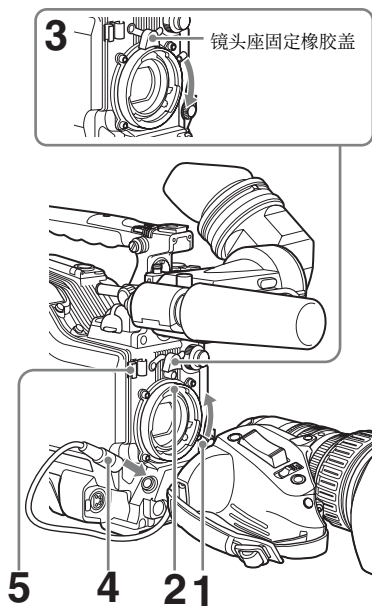
请在设置时间的同时设置 TIME ZONE。

在 OPERATION 菜单中 UMID SET 页上设置 TIME ZONE。有关详情，请参见“设置 UMID 数据”（第 218 页）。

安装镜头

先关闭摄像机电源，然后按照下列步骤安装镜头。

有关镜头使用方法的信息，请参见镜头的操作手册。



- 1 向上推镜头锁定杆，然后从镜头座上取下镜头座盖。
- 2 使镜头上的中心插槽与镜头上的中心定位销对齐，然后将镜头插入镜头座。
- 3 按下镜头直至就位，然后向下推动镜头锁定杆以锁定镜头。

注意

如果镜头锁定不牢固，镜头可能会在使用摄像机时脱落下来。这样一来，可能会造成严重的事故。请务必牢固锁定镜头。建议您在镜头锁

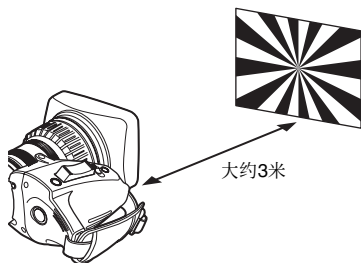
定杆上放置镜头座固定橡胶盖，如上所述。

- 4 将镜头线连接到 LENS 接口。
- 5 使用电缆夹固定镜头线。

调整基面焦距

如果镜头从长焦变至广角时没有对准焦距，请调整基面焦距（镜头安装基面到成像平面之间的距离）。请在安装或更换镜头之后做此调节。

调节基面焦距的控制位置因镜头而异。请检查镜头手册中的不同控制的标识。



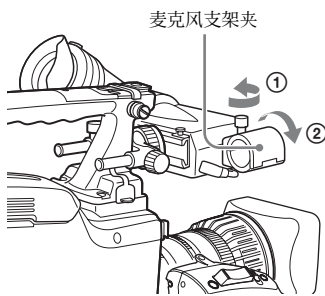
- 1 将光圈设置为手动。
- 2 打开光圈。将基面焦距调节表放在距离摄像机大约3米远的位置，如果光线条件较好，就能提供令人满意的视频输出电平。
- 3 松开 F.f 或 F.B 环（基面焦距调整环）上的固定螺丝。
- 4 使用手动或电动变焦将镜头设置为长焦。
- 5 旋转焦距调整环对准焦距，将摄像机瞄准调节表。
- 6 将变焦环设置为广角。
- 7 旋转 F.f 或 F.B 环，直到调整表处于焦点对准状态。在此期间，千万不要触动聚焦环。
- 8 重复执行步骤4到7直至从广角到长焦模式下该调整表一直处于焦点对准状态。
- 9 拧紧 F.f 或 F.B 环的固定螺丝。

准备音频输入系统

将麦克风连接到 MIC IN 接口

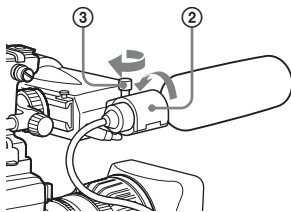
您可在 HDVF-20A 取景器的麦克风支架（不附带）上安装附带的立体声麦克风。

- 1 松开螺丝并打开麦克风支架夹。

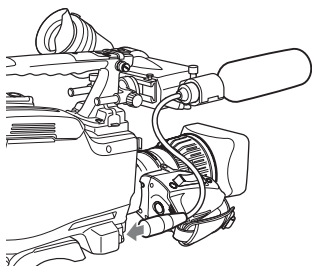


- 2 将麦克风放置在麦克风支架上。

- ① 将麦克风放置在支架中，使“UP”位于顶部。
- ② 合上麦克风支架。
- ③ 拧紧螺丝。



- 3 将麦克风电缆插入 MIC IN 接口，然后将要从此麦克风记录音频的通道 AUDIO IN 开关设置为 FRONT（为 CH-1/CH-2）或 F（为 CH-3/CH-4）。



4 使用电缆夹固定麦克风电缆。

将麦克风连接到 AUDIO IN 接口

通过 CAC-12 麦克风支架（不附带），您最多可以将两个单声道麦克风连接到 AUDIO IN CH1/CH2 接口上。

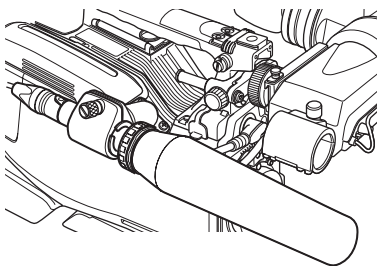
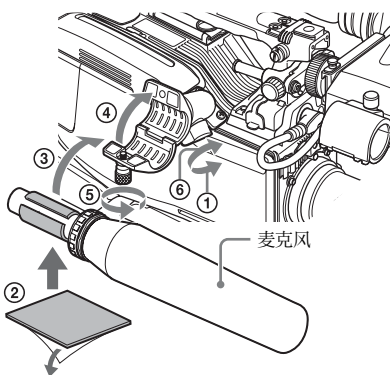
下面是电容式麦克风（例如 ECM-674/678）的安装步骤。

有关如何安装 CAC-12，请参见 CAC-12 的操作手册。

1 安装电容式麦克风。

- ① 松开球节锁定杆。
- ② 剥去麦克风衬垫两侧保护片的同时，将麦克风衬垫（薄片型，随麦克风附带）缠绕在麦克风上。
- ③ 将麦克风放置在支架中，使“UP”位于顶部。
- ④ 合上麦克风支架。
- ⑤ 拧紧螺丝。
- ⑥ 将麦克风定位至不干扰取景器的位置，然后紧固球节锁定杆。

当安装 ECM-674/678 时，请使用 CAC-12 麦克风支架附带的麦克风转接器。



2 将麦克风电缆连接到 AUDIO IN CH1 或 CH2 接口上。

3 开关的设置方式如下。

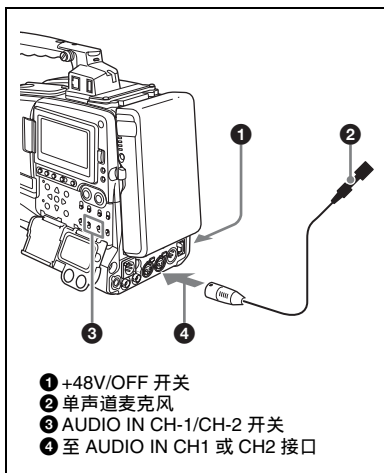
将 LINE / AES/EBU / MIC 选择器设置为 MIC。

- 根据麦克风的电源类型，如下所示设置 +48V/OFF 开关。

内部电源：将 +48V/OFF 开关设置为 OFF。

外部电源：将 +48V/OFF 开关设置为 +48V。

- 设置麦克风连接到 REAR（为 CH-1/CH-2）或 R（为 CH-3/CH-4）时的通道 AUDIO IN（CH-1/CH-2/CH-3/CH-4）开关。



4 切换输入电平，使之与使用的麦克风的灵敏度相匹配。

通过更改 MAINTENANCE 菜单的 AUDIO-1 页上的 REAR MIC REF 设置来切换输入电平（工厂预设值为 -60 dB）。详情，请参见第 173 页。

XLR 连接自动检测功能

因为 XLR 连接自动检测功能处于打开状态，所以将电缆连接到 AUDIO IN CH1 或 CH2 接口上时，无论 AUDIO IN CH-1 或 CH-2 开关如何设置，将自动选择该接口的输入用于音频记录。利用 REAR XLR AUTO 项目，可以在 MAINTENANCE 菜单的 AUDIO-1 页中打开或关闭 XLR 连接自动检测功能。

注意

- 如果本机上的输入电平与麦克风的灵敏度不匹配，高音可能会失真，而且信噪比可能会受影响。
- 为了让摄像机上的 AUDIO IN CH1 和 CH2 接口提供 48 V 的幻像电源，请安装孔型接口 XLR（3 芯）。如果麦克风电缆带有孔型接口，请使用转接器。
- 如果在 CAC-12 麦克风支架连接到摄像机上时将其分离，请切勿松开固定 CAC-12 的两颗螺丝（步骤 1）。分离 CAC-12 之后，请务必将这两颗螺丝放回原来的位置。

连接 UHF 便携式调谐器（用于 UHF 无线麦克风系统）

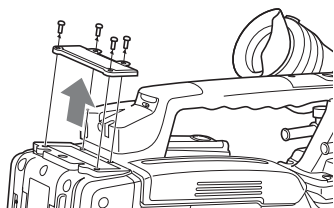
要使用 Sony 的 UHF 无线麦克风系统，请安装下列 UHF 便携式调谐器之一。

- DWR-S01D 数字无线接收器
- WRR-855S UHF 合成调谐器装置
- WRR-860A/861/862 UHF 合成分集调谐器

有关这些装置的详情，请参见它们的的操作手册。

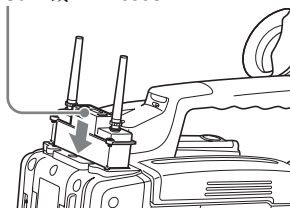
安装 DWR-S01D 或 WRR-855S

- 1 取下位于本机后面的固定便携式调谐器/接收器压紧槽盖子的四个固定螺丝，取下盖子。



- 2 将 DWR-S01D 或 WRR-855S 插入压紧槽，然后拧紧这四个螺丝。

DWR-S01D或WRR-855S



- 3 将 AUDIO IN 开关设置到您要将音频信号输入到 WIRELESS 中的通道（请参见第 24 页）。

注意

- 当 XLR 连接自动检测功能处于打开状态时，即使 AUDIO IN CH-1 或 CH-2 开关被设置为 WIRELESS，如果有音频电缆连接到 AUDIO IN CH1 或 CH2 接口，则输入到 AUDIO IN CH1 或

CH2 中的信号将自动选择。这种情况下，请将 MAINTENANCE 菜单中 AUDIO-1 页上的 REAR XLR AUTO 项目设置为 OFF。（工厂预设置为 OFF。）

- 当 LINE / AES/EBU / MIC 选择器设置为 LINE 或 MIC 时，记录在通道 3 和 4 上的音频信号不受 XLR 自动检测功能影响。而取决于 AUDIO IN CH-3 和 CH-4 开关的设置。

要安装 WRR-862（当使用 BP-GL65/GL95/L60S/L80S 电池组时）

1 安装 WRR 调谐器配件（不附带；维修部件号：A-8278-057-B）到摄像机的后面。

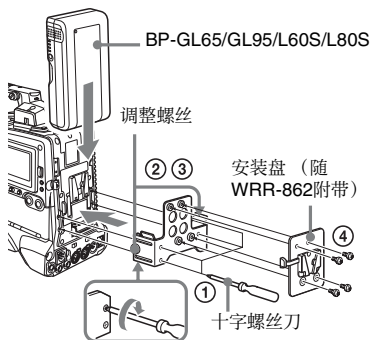
- ① 使用十字螺丝刀拧紧调谐器配件中的四颗螺丝。对于其中三个螺丝，请将螺丝刀插入相应的孔内并拧紧螺丝。

注意

确保所有四个螺丝都完全拧紧。

- ② 松开调谐器配件的调整螺丝。
- ③ 调整所要连接的 BP-GL65/GL95/L60S/L80S 电池组的调谐器安装位置，然后拧紧调整螺丝将其安装到位。
- ④ 安装 WRR-862 附带的安装盘。

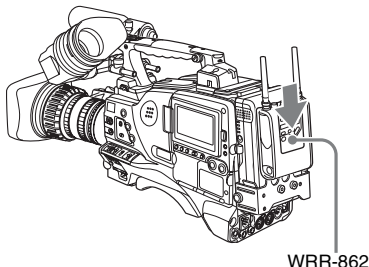
有关 WRR 调谐器配件（维修部件号：A-8278-057-B），请联系 Sony 服务或销售代表。



2 安装电池组。

有关如何安装电池组，请参见第 34 页上的“安装电池”。

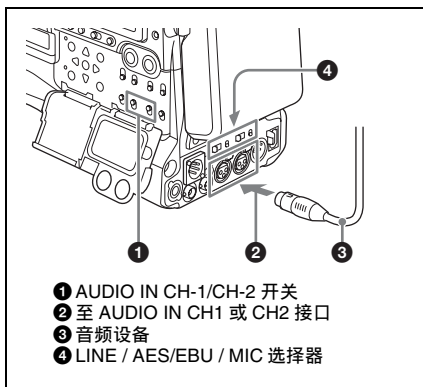
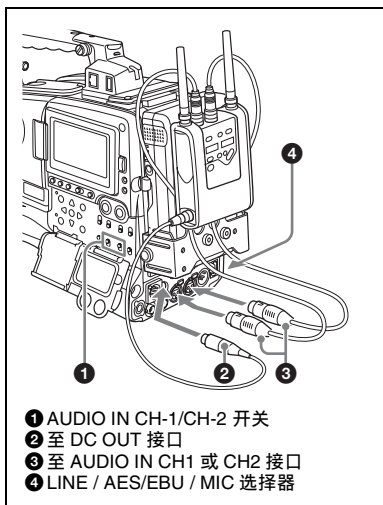
3 在 WRR 调谐器配件上安装调谐器。



4 将调谐器电缆连接到摄像机的 DC OUT 接口上，同时将音频输出电缆连接到 AUDIO IN CH1 或 CH2 接口上。

5 开关的设置方式如下。

- 将 LINE / AES/EBU / MIC 选择器设置到音频输出电缆安装到 MIC 的通道。
- 设置连接音频输出电缆至 REAR（为 CH-1/CH-2）或 R（为 CH-3/CH-4）的通道 AUDIO IN（CH-1/CH-2/CH-3/CH-4）开关。
如果 XLR 连接自动检测功能处于打开状态，音频记录的输入信号将自动选择，因此不需要此设置。



连接线路输入音频设备

连接向 AUDIO IN CH1 或 CH2 接口提供线路输入信号的音频设备的音频输出接口。

开关设置

将连接音频信号源的通道的 LINE / AES/EBU / MIC 开关设置为 LINE。

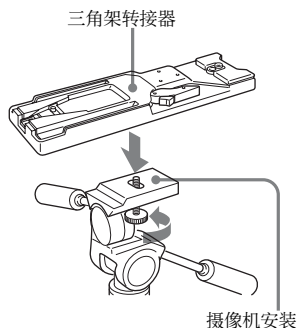
选择要记录的音频输入

- 当 XLR 连接自动检测功能处于关闭状态（工厂预设值）：必须选择音频记录的信号，方法是将 AUDIO IN CH-1 或 CH-2 开关设置为 REAR，这取决于连接外部音频设备时使用的是 AUDIO IN CH1 和 CH2 接口中的哪个接口。
- 当 XLR 连接自动检测功能处于打开状态时：将电缆连接到 AUDIO IN CH1 或 CH2 接口上时，无论 AUDIO IN CH-1 或 CH-2 开关如何设置，将为音频记录自动选择该接口的输入。

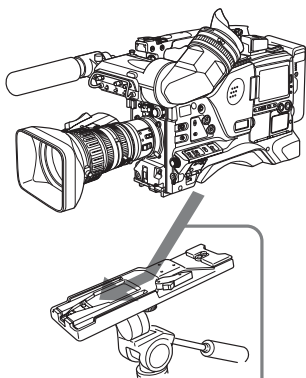
利用 REAR XLR AUTO 项目，可以在 MAINTENANCE 菜单的 AUDIO-1 页中打开或关闭 XLR 连接自动检测功能。

三脚架安装

- 1 将 VCT-14 三脚架转接器（不附带）安装到三脚架上。



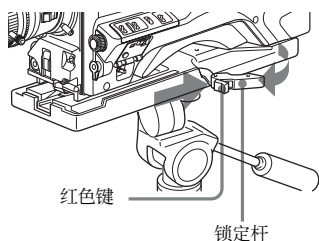
- 2 将三角架转接器安装到摄像机上。



沿着转接器中的凹槽向前滑动摄像机，直至听到一声“卡嗒”声。

从三角架转接器上卸下摄像机

按住红色键并按箭头方向拉出锁定杆。



注意

即便在取下摄像机之后，三角架转接器的固定销可能依然处于啮合位置。如果发生这种情况，请将红色键再次朝锁定杆方向按下，然后移动锁定杆（如上所示），直到固定销返回到安装位置。如果固定销一直处于啮合位置，就不能在三脚架转接器上安装摄像机。

连接视频灯

使用本摄像机，您可以使用 Anton Bauer Ultralight 2 或同等的视频灯（12 V 电源最大电耗 50 W）。

- 如果您将视频灯连接到摄像机上的 LIGHT 接口并将 LIGHT 开关设置到 AUTO，您可以在开始和停止 VDR 操作时自动打开和关闭此灯。
- 摄像机上的 LIGHT 接口的输出被控制在 12 V，即使摄像机的供电是 12 V 以上的电源（通过 DC IN 接口或电池供电）。此灯的亮度或色温不会根据电压的增大而改变。

注意

- 不要使用能耗超过 50 W 的视频灯。
- 当供电电压（通过 DC IN 接口或电池供电）低于 12 V 时，此灯的亮度或色温将改变。

安装视频灯

将视频灯安装在摄像机手柄上的附件定位靴上，并将视频灯电缆连接到 LIGHT 接口。

注意

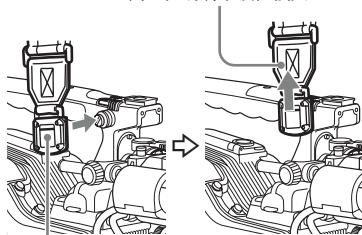
本机附件定位靴为 1/4 英寸螺纹孔型。如果您要更换为滑动型，请联系 Sony 服务代理商。

使用肩带

安装肩带

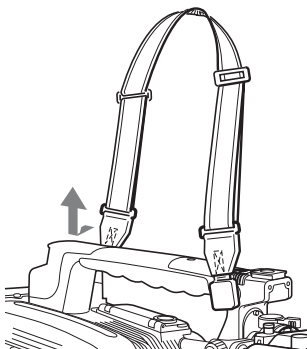
- 1 将其中一个卡扣安装在肩带接头上。

向上拉动肩带锁住接头。



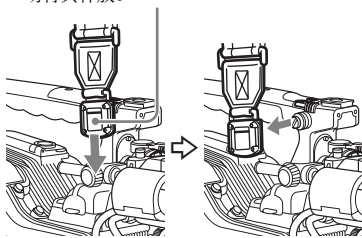
剪辑

- 2 按照与步骤 1 相同的方式将另一个卡扣安装在手柄另一侧的肩带接头上。



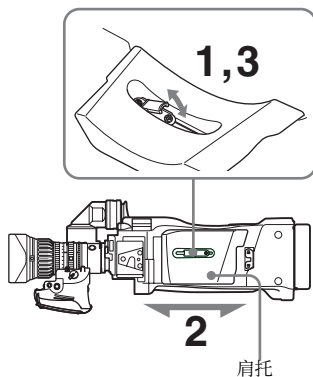
取下肩带

按此处，同时沿着箭头所示的方向推动将其释放。



调节肩托位置

您最多只能将肩托从中间位置（工厂预设值）向后移动 10 mm 或向前移动 25 mm。做此调整有助于您将摄像机放置在肩膀上进行拍摄时获得最佳平衡。



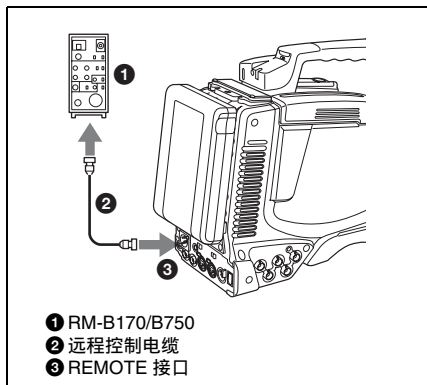
- 1 抬起位于肩托中央的调整杆，打开肩托。
- 2 将肩托向前或向后滑动，直至处于最方便的位置。
- 3 放下锁定杆将肩托锁定到所选位置。

连接远程控制设备

注意

将远程控制设备连接到摄像机或者从摄像机上断开之前，请务必关闭摄像机的电源开关。

连接 RM-B170/B750 远程控制设备时，可以远程控制摄像机的主要功能。将远程控制设备连接到 REMOTE 接口（8 芯）上时，可以将摄像机自动设置为远程控制模式。如果断开远程控制设备的连接，将会取消远程控制模式。



连接远程控制设备时的摄像机开关功能

摄像机的下列开关不起作用。

- GAIN 选择器
- OUTPUT/DCC 开关
- WHITE BAL 开关
- AUTO W/B BAL 开关
- SHUTTER 选择器
- 被分配了 TURBO SWITCH 功能的键（ASSIGN 1/3/4 开关、COLOR TEMP. 键或镜头上的 RET 键）
- REC START 键（以及镜头上的 VTR 键和被分配了记录开始 / 停止功能的键（ASSIGN 1/3/4 开关、COLOR TEMP. 键或镜头上的 RET 键））（当

MAINTENANCE 菜单中 CAM CONFIG 2 页上的 RM REC START 项目设置为 RM 时）

- 被分配了 COLOR TEMP SW 3200K/4300K/5600K/6300K 功能的键（ASSIGN 1/3/4 开关、COLOR TEMP. 键和镜头上的 RET 键）

连接远程控制设备时的画面调整

恢复上次使用远程控制设备时生效的画面调整设置。

连接远程控制设备时的记录开始 / 停止键的功能

当连接了远程控制设备时，您可以进行设置以确定使用哪一个记录开始 / 停止键。此设置通过 MAINTENANCE 菜单中 CAM CONFIG 2 页上的 RM REC START 项目进行。

RM REC START 项目的设置与记录开始 / 停止键的功能间的关系

记录开始 / 停止键	RM REC START 的设置		
	RM	CAM	PARA
摄像机的 REC START 键	禁用	启用	启用
镜头的 VTR 键	禁用	启用	启用
被分配了记录开始 / 停止功能的键 （ASSIGN 1/3/4 开关、COLOR TEMP. 键或者镜头上的 RET 键）	禁用	启用	启用
远程控制设备的 VTR 键	启用	禁用	启用

当监视器与远程控制设备的 MONITOR OUT 接口连接时

RM-B170/B750 的 MONITOR 接口（BNC 型）与摄像机上 TEST OUT 接口输出的信号是相同的。

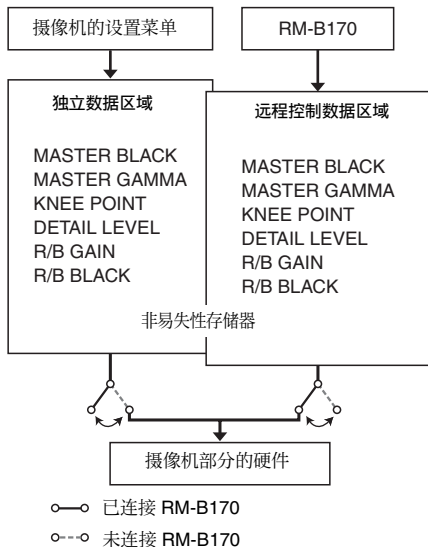
使用 RM-B170/B750 附带的黑色电缆将监视器连接到 RM-B170/B750 的 MONITOR 接口上。

将远程控制设备与摄像机断开时

摄像机的设置将返回到连接远程控制设备之前生效的设置。

画面调整数据结构

摄像机用于存储画面调整数据的非易失性存储器包含两个区域，如下所示：一个是未连接远程控制设备时使用的“独立数据区域”，另一个是连接远程控制设备时使用的“远程控制数据区域”。画面调整数据将会根据是否连接远程控制设备（例如 RM-B170）来自动选择并输出到摄像机部分。



因此，将远程控制设备连接到摄像机上时，有效数据区域会切换到“远程控制数据区域”，而且将返回到上次使用远程控制设备时有有效的画面调整设置。

连接远程控制设备后，绝对值转动控制¹⁾和绝对值开关²⁾的设置被远程控制设备上的设置覆盖。

将远程控制设备从摄像机断开时，“独立数据区域”就会生效。这样摄像机设置将返回到连接远程控制设备之前生效的设置。

- 1) **绝对值转动控制**：输出与控制角度位置对应的数据。输出与旋转量对应的数据时的旋转控制称作相对值控制。
- 2) **绝对值开关**：同拨动开关或滑动开关（除瞬时开关外）一样，位置必须与其功能相符的开关（或旋钮）称作绝对值开关。

将 MAINTENANCE 菜单的 CAM CONFIG 2 页中的 RM COMMON MEMORY 设置为“ON”时，即便连接了远程控制装置，也可以使用独立数据区域中存储的画面调整数据的设置。在这种情况下，更改远程控制装置的设置时，将会更新独立数据区域中存储的设置。所以，即便断开远程控制装置的连接，仍会一直保留使用远程控制装置对画面数据所执行的设置。但是，如果远程控制装置上的开关位置与摄像机上的开关位置不同，摄像机上的开关位置将优先于远程控制装置上的开关位置。此外，您还可以保留连接远程控制装置之前生效的设置。在这种情况下，您应该将控制旋钮设置为远程控制装置上的相对值模式。

有关详情，请参见远程控制装置附带的操作手册。

设置记录格式

本摄像机支持下列记录格式。

视频

记录格式	分辨率	系统频率 a)
MPEG HD422 50 (比特率: 50 Mbps)	1080	59.94i/50i
MPEG HD420 HQ/SP (比特率: 35/ 25 Mbps)	1080	59.94i/50i
MPEG IMX 50/ 40/30 (比特率: 50/40/ 30 Mbps)	525 625	59.94i 50i
DVCAM (比特率: 25 Mbps)	525 625	59.94i 50i

a) **59.94i**: 当使用区域设置为 NTSC(J)AREA/NTSC AREA 时。

50i: 当使用区域设置为 PAL AREA 时。

音频

记录格式	通道数
24 位 /48kHz	8 通道 a) 4 通道 b)
16 位 /48kHz	8 通道 b) 4 通道 c)

a) 当视频记录格式设置为 MPEG HD422 50 时。

b) 当视频记录格式设置为 MPEG IMX 50/40/30 时。

c) 当视频记录格式设置为 MPEG HD420 HQ/SP 或 DVCAM 时。

注意

- 一张盘上不能兼有以不同系统频率记录的材料 (请参见第 53 页)。
- 此装置可用于记录音频的四个通道。如果选择了一个八通道音频模式的话, 则通道 5 至 8 记录为静音。

设置系统频率

将根据使用区域设置来自动设置系统频率 (请参见第 39 页)。

NTSC(J) AREA、NTSC AREA: 59.94i
PAL AREA: 50i

可在 OPERATION 菜单的 FORMAT 页上查看系统频率以及使用区域设置。

```
?024OFORMAT          TOP
SYSTEM FREQUENCY:  59.94i
REC FORMAT      :  HD422 50

COUNTRY        :  NTSC(J)AREA
```

有关菜单操作详情, 请参见第 194 页上的“基本菜单操作”。

在更改系统频率时更改 COUNTRY 设置。

设置视频记录格式

1 显示 OPERATION 菜单的 FORMAT 页面。

有关菜单操作详情, 请参见第 194 页上的“基本菜单操作”。

2 选择 REC FORMAT, 旋转 MENU 旋钮选择想要的记录格式。

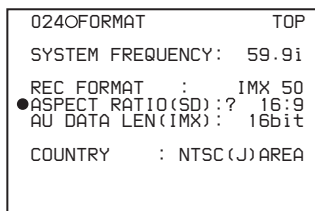
当您转动 MENU 旋钮, 记录格式改变如下: HD422 50 ↔ HD420 HQ

↔ HD420 SP ↔ IMX 50 ↔ IMX 40 ↔ IMX 30 ↔ DVCAM。

要设置宽高比例（当选择 **IMX 50**、**IMX 40**、**IMX 30** 或 **DVCAM** 时）

在 **FORMAT** 页上选择 **ASPECT RATIO(SD)**，并转动 **MENU** 旋钮选择想要的宽高比例。

当您转动 **MENU** 旋钮，宽高比例改变如下：16:9 ↔ 4:3。



注意

当本机从外部设备记录视频时，忽略此设置（请参见第95页）。

要设置音频记录格式（当选择 **IMX 50**、**IMX 40** 或 **IMX 30** 时）

在 **FORMAT** 页或 **MAINTENANCE** 菜单的 **AUDIO-2** 页上选择 **AU DATA LEN(IMX)**，并转动 **MENU** 旋钮选择想要的记录格式。

当您转动 **MENU** 旋钮，音频记录格式改变如下：16bit ↔ 24bit。

在同一光盘上以不同格式对剪辑进行混合记录

只要系统频率相同，即可将不同记录格式的剪辑记录或写入至同一光盘。¹⁾ 在本手册中，称为“混合格式记录模式”。

1) 只要系统频率、视频分辨率、视频代码 / 比特率、音频通道数或比特数不匹配，即认为是不同的记录格式。

注意

- 无论系统频率是否匹配，也无法在同一剪辑列表中混合具有不同视频分辨率（系统线数量）的剪辑。
- 当本机处于从不同记录格式记录的剪辑中调用播放的模式时，可能在格式

转换处停止视频和音频播放，然后再次开始。

通过使本机进入混合格式记录模式，您可记录带不同记录格式的剪辑，例如 **HD422** 和 **HD420SP** 剪辑。

要启用混合格式记录模式

将 **MAINTENANCE** 菜单中 **CAM CONFIG 1** 页上的 **MIXED RECORDING** 设为“**ENABL**”。

如果要禁止混合带不同记录格式的剪辑，则保留该项目的设置为“**DSABL**”。但是，无论混合格式记录模式的设置如何，始终可在下列格式中混合剪辑。

- **HD420 HQ**、**SP** 和 **LP**

调整黑平衡和白平衡

为了确保使用此摄像机拍摄时获得绝佳的影像质量，可能需要对黑平衡和白平衡进行调整。

调整黑平衡

在下列情况下，需要对黑平衡进行调整。

- 首次使用摄像机时
- 长时间不使用摄像机时
- 在周围温度变化很大的环境下使用摄像机时
- 已经使用 USER 菜单对 GAIN 选择器 (L/M/H) 的值进行更改时

通常，在关闭黑平衡后使用摄像机时，无需调整黑平衡。

调整白平衡

务必在光线条件变化时重新调整白平衡。

取景器屏幕显示

如果已经开始调整黑平衡或白平衡，则将 USER 菜单中 VF DISP 1 页上的 VF DISP MODE 项设置为“2”或“3”时，取景器屏幕上会显示报告进度的消息和结果。

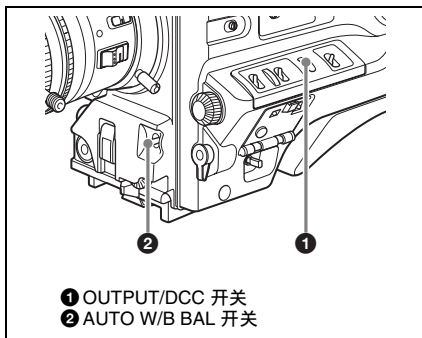
注意

黑平衡和白平衡的调整值是由摄像机自动设置的。另外，各种设置都存储在摄像机的存储器中。即便关闭摄像机的电源，这些设置将一直保留其中。

调整黑平衡

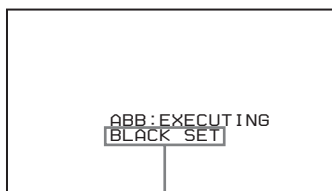
在自动黑平衡模式下，将按照下列顺序进行调整：黑设置和黑平衡。您可以从设置菜单选择手动调整黑平衡。

有关手动调整黑平衡的详情，请参见维护手册。



1 将 OUTPUT/DCC 开关设置到 CAM。

2 将 AUTO W/B BAL 开关轻推到 BLK 位置并释放此开关。此时，该开关将返回到中央位置，这表明已经执行了调整操作。在调整过程中，取景器屏幕上将显示下面的消息。



消息的更改顺序如下：
BLACK SET
↓
BLACK BALANCE

几秒钟之后，黑平衡调整结束，屏幕上会显示消息“ABB:OK”，且调整值将自动存储在存储器中。

注意

- 在调整黑平衡过程中，将自动关闭光圈。
- 在调整黑平衡过程中，将自动激活增益选择电路，以便于您可以看见取景器屏幕上出现的抖动，但这不属于故障。

如果无法自动调整黑平衡

如果无法正常完成对黑平衡的调整，取景器屏幕上将出现一则错误消息，显示时间大约是3秒。

下面列出了可能出现的消息。

错误消息	含义
ABB: NG	镜头光圈没有关闭；
IRIS NOT CLOSE	无法进行调整。
ABB: NG	按照标准尝试次数无
TIME LIMIT	法完成调整。
ABB: NG	参考值和当前值相差
R (或 G 或 B):	太大，以致超出了所
OVERFLOW	属的范围。无法进行
	调整。

如果出现上面任何一则错误消息，请重新调整黑平衡。

继续将 AUTO W/B BAL 开关推至

BLK，直至出现“-BLACK

BALANCE-”后出现

“-BLACK SET-”。如果再次出现这则错误消息，则需要进行内部检查。

有关这项内部检查的信息，请参见维护手册。

注意

如果镜头线与 LENS 接口连接得不牢固，则无法对镜头光圈进行调整。如果发生这种情况，黑平衡将是不正确的。

黑平衡存储器

在下次调整黑平衡之前，将一直保留存储器中存储的值。

如果出现存储器错误

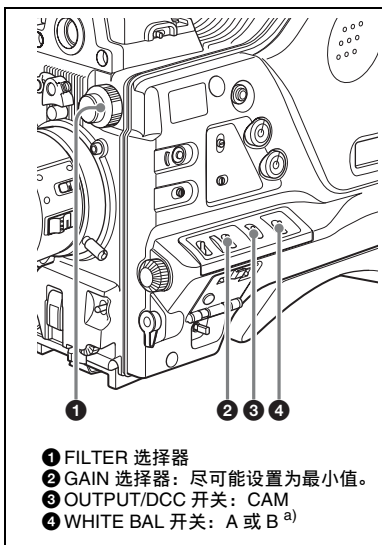
摄像机电源打开时，如果错误消息“: STORED DATA : NG”在取景器屏幕上闪烁，则黑平衡和白平衡存储器内容丢失。

再次调整黑平衡和白平衡。如果即使在重新调整了黑平衡和白平衡之后，仍继续出现这条消息，请与 Sony 代表联系。

有关详情，请参见维护手册。

调整白平衡

1 设置下图所示的开关和选择器。



a) 只有将 OPERATION 菜单中 WHITE SETTING 页上的 WHITE SWITCH 项目设置为“MEM”时，白平衡的设置值才存储在存储器 B 中。

如果更改 GAIN 选择器或 WHITE BAL 开关的设置，取景器屏幕上设置更改和调整进度消息显示区域中将出现一则报告该新设置位置的消息，显示时间大约是3秒。

2 对 FILTER 选择器进行设置，使其适于下列光线条件。

FILTER 选择器的可能设置以及要选择的相应滤镜列表如下。

FILTER 选择器 (内部旋钮) 设置	ND 滤镜
1	CLEAR
2	1/4 ND
3	1/16 ND
4	1/64 ND

如果更改 FILTER 选择器的设置，取景器屏幕上设置更改和调整进度消

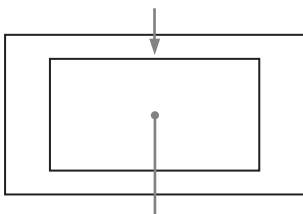
息显示区域中将出现一则报告该设置的消息，显示时间大约是3秒（在显示模式3中）。

3 使白测试卡和所要拍摄的物体处于相同的光线条件下，然后迅速接近被摄物体。

或者，还可以使用任意白色目标，如织物或墙面。

最小绝对白色区域如下所述。

它是位于屏幕中央的矩形区域。该矩形的两边是屏幕长度和宽度的70%。



白色目标必须位于矩形区域内，且面积至少是屏幕的10%。

注意

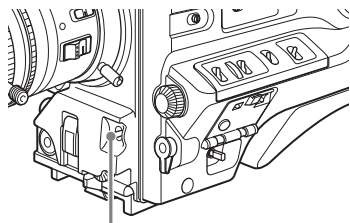
确保矩形区域内没有亮点。

4 调整镜头光圈。

手动调整镜头：设置合适的光圈。

通过自动光圈调整镜头：将镜头上的自动/手动开关设置为自动。

5 轻轻地**AUTO W/B BAL**开关推至**WHT**，然后将其释放。

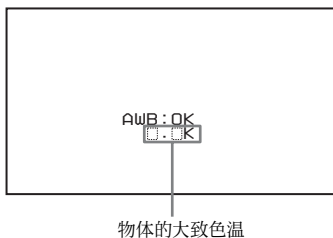


AUTO W/B BAL 开关

此时，该开关将返回到中央位置，这表明已经执行了调整操作。

在调整过程中，取景器屏幕上将显示消息“AWB:EXECUTING WHITE BALANCE”（在显示模式2或3中）。

在下图所示的消息出现大约一秒钟之后，白平衡调整结束，且调整设置将自动存储在步骤1选择的存储器（A或B）中。



注意

如果摄像机具备带有自动光圈的变焦镜头，调整过程中可以使用该镜头捕捉¹⁾物体。为了防止出现这种情况，请调整镜头上的光圈增益旋钮（如IG、IS或S）。

有关详情，请参见镜头操作手册。

1)捕捉：影像重复变亮变暗是由重复响应自动光圈控制引起的。

如果无法自动调整白平衡

如果无法正常完成对白平衡的调整，取景器屏幕上将出现一则错误消息，显示时间大约是3秒。

下面列出了可能出现的消息。

错误消息	含义
WHITE : NG LOW LEVEL	白色视频电平太低。 可以增大镜头光圈， 或者提高增益。
WHITE : NG COLOR TEMP HIGH	色温太高。
WHITE : NG COLOR TEMP LOW	色温太低。
WHITE : NG TIME LIMIT	按照标准尝试次数无法完成调整。
WHITE : NG POOR WHITE AREA	无法对白色区域进行检查。

错误消息	含义
WHITE :NG OVER LEVEL	白色视频电平太高。 可以缩小镜头光圈， 或者更改 ND 滤镜。

如果显示上面任何一则错误消息，请重新调整白平衡。如果再次出现这则错误消息，则需要进行内部检查。

有关这项内部检查的信息，请参见维护手册。

如果没时间调整白平衡

将 WHITE BAL 开关设置为 PRST。

此时，按下 COLOR TEMP. 键可自动将白平衡设置为 5600K（工厂预设值）。按下 COLOR TEMP. 键设置的白平衡的色温可在 OPERATION 菜单中 ASSIGNABLE SW 页上的 3200K、4300K、5600K 和 6300K 之间进行选择。您也可分配色温至 ASSIGN 1/3/4 开关和镜头上的 RET 键。

有关自动白平衡调整的详情，请参见第 55 页。

如果要在切换 ND 滤镜时改变色温

您可以将电子 CC（色温）滤镜分配给 ND 滤镜（请参见第 15 页）。这允许您在切换 ND 滤镜时自动改变色温。

1 显示 MAINTENANCE 菜单中的 WHITE FILTER 页。

?M160W	WHITE FILTER	TOP
ND FILTER CTEMP :	OFF	
ND FLT CTEMP <1> :	3200K	
ND FLT CTEMP 2-4 :	5600K	
ELECTRICAL CC<A> :	3200K	
ELECTRICAL CC :	4300K	
ELECTRICAL CC<C> :	5600K	
ELECTRICAL CC<D> :	6300K	

有关菜单操作详情，请参见第 194 页上的“基本菜单操作”

2 选择 ND FILTER CTEMP，然后旋转 MENU 旋钮显示“ON”。

3 要将电子 CC 滤镜分配给 FILTER 选择器位置编号 1，请选择“ND

FLT CTEMP <1>”。要分配给位置 2 至 4，选择“ND FLT CTEMP 2-4”。

- 4 旋转 MENU 旋钮显示想要的色温。当您转动 MENU 旋钮，色温改变如下：3200K ↔ 4300K ↔ 5600K ↔ 6300K。
- 5 根据需要重复步骤 3 和 4。

用 ASSIGN 开关在电子 CC 滤镜间进行切换

您可以将在电子 CC 滤镜之间进行切换的功能分配给一个 ASSIGN 开关。每次按一次 ASSIGN 开关可在已经分配给最多四个位置（A 到 D）的色温之间切换（3200K/4300K/5600K/6300K）。与 ASSIGN 开关的分配无关，您也可以使用远程控制装置在分配给各位置的色温之间切换。¹⁾

1) 连接有 RM-B170/B750、MSU-900/950 或 RCP-750/751/920/921 时。

1 显示 MAINTENANCE 菜单中的 WHITE FILTER 页。

有关菜单操作详情，请参见第 194 页上的“基本菜单操作”。

2 通过选择“ELECTRICAL CC<A>”到“ELECTRICAL CC<D>”中的一个选择要分配 CC 滤镜的位置，然后旋转 MENU 旋钮选择想要的色温。

当您转动 MENU 旋钮，色温改变如下：3200K ↔ 4300K ↔ 5600K ↔ 6300K。

要设置无色温

在选择了 ELECTRICAL CC<C> 或 <D> 时选择“-----”。

按下 ASSIGN 开关时，该位置的设置不显示。例如，如果一个位置设置为“-----”，则将在剩余的三个位置之间进行切换。

3 根据需要重复步骤 2。

4 将电子 CC 滤镜功能 (ELECTRICAL CC) 分配给 ASSIGN 1/3/4 开关、COLOR TEMP. 键或镜头上的 RET 键 (请参见第211页)。

白平衡存储器

在下次调整白平衡之前，将一直保留存储器中存储的值。

白平衡存储器包括两种：A 和 B。每种 ND 滤镜的调整都可以自动存储在与 WHITE BAL 开关的设置 (A 或 B) 对应的存储器中。摄像机有四个内置的 ND 滤镜，因此，最多可以存储八 (4 × 2) 个调整值。但是，在下列情况下，存储器内容与 ND 滤镜的设置无关。

- 通过将 OPERATION 菜单中 WHITE SETTING 页上的 FILTER WHT MEM 项目设置为 OFF，可将分配给 A 和 B 的存储器数目限制为一个。
- 当电子 CC 滤镜切换功能已分配给 ASSIGN 开关时，或者当连接了远程控制装置时。（在这种情况下，白平衡存储器区域的内容与电子 CC 滤镜位置 (A 到 D) 是相互关联的。)

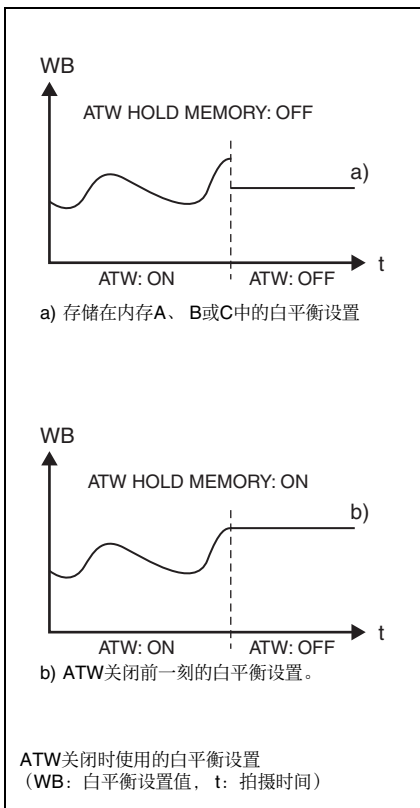
如果将 WHITE BAL 开关设置为 B，而将 OPERATION 菜单中 WHITE SETTING 页上的 WHITE SWITCH 项目设置为“ATW (自动跟踪白平衡)”，将会自动激活 ATW 功能，以便根据光线变化自动调整正在拍摄的图像的白平衡。

要保存由 ATW 获得的白平衡设置

将 OPERATION 菜单中 WHITE SETTING 页上的 ATW HOLD MEMORY 设为“ON”。进行如此设置后，会将由 ATW 获得的自动白平衡设置写入对应于通过 WHITE BAL 开关当前所选设置 (A 或 B) 的内存。¹⁾

可关闭 ATW 并以继续以当前白平衡值进行拍摄。本机继续使用 ATW 关闭前一刻有效的值。

- 1) 此功能在 WHITE BAL 开关设置到 PRST 时为不可用。如果连接了远程控制设备，则本机使用对应于远程控制设备设置 (A、B 或 C) 的内存。



如果出现存储器错误

摄像机电源打开时，如果错误消息“: STORED DATA : NG”在取景器屏幕上闪烁，则白平衡和黑平衡存储器内容丢失。

再次调整白平衡和黑平衡。如果即使在重新调整了白平衡和黑平衡之后，仍继续出现这条消息，请与 Sony 代表联系。

有关详情，请参见维护手册。

设置电子快门

快门模式

下面列出了电子快门所能使用的快门模式和所能选择的快门速度。

标准模式

选择此模式用于拍摄快速移动且有点模糊的物体。

系统频率	快门速度 (单位: 秒)
59.94i	$1/100, 1/125, 1/250, 1/500,$ $1/1000, 1/2000$
50i	$1/60, 1/125, 1/250, 1/500,$ $1/1000, 1/2000$

ECS (扩展的清晰扫描) 模式

选择此模式用于拍摄监视器屏幕这类物体时获得没有水平噪声带的影像。

系统频率	快门速度 (单位: Hz)
59.94i	60.00 到 4300
50i	50.00 到 4700

SLS (慢速快门) 模式

在光线条件很差的情况下拍摄物体时选择此模式。

快门速度 (单位: 帧): 2、3、4、5、6、7、8、16

注意

- 无论电子快门的操作模式如何, 灵敏度都会随快门速度的增加而下降。
- 如果使用自动光圈, 则快门速度增加时, 光圈会开得更大, 从而降低景深。
- 在使用人工光特别是荧光灯或水银灯照明时, 光线强度可能是恒定不变的。但事实上, 红绿蓝光的强度是随引起抖动的光源场频同步变化的。在这种光线条件下使用电子快门时, 可能会使抖动情况更糟。当电源场频是 60 Hz 时, 尤其会出现色彩抖动。在这种情

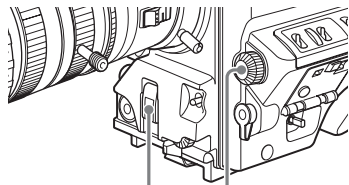
况下, 将 OPERATION 菜单 CIS COMP 页上的 FLICKER REDUCE 设置为 ON 或 AUTO 可减少抖动。如果电源场频是 50 Hz, 将快门速度设置为 $1/100$ 时会减少这种抖动。

- 可选快门速度会因当前系统频率而不同。

选择快门模式和快门速度

在标准模式中切换快门模式和快门速度: 反复将 SHUTTER 选择器轻推到 SELECT 侧 (请参见下一部分)。

在 ECS 模式和 SLS 模式中切换快门速度: 用 SHUTTER 选择器选择 ECS 模式或 SLS 模式, 然后旋转 MENU 旋钮 (请参见第 60 页)。



MENU 旋钮

SHUTTER 选择器

您可以使用 OPERATION 菜单中的 SHT ENABLE 页预先缩小选择范围, 或者预先选择是否使用 ECS 或 SLS。

设置快门模式和标准模式下的快门速度

选定快门速度后, 即使关闭了摄像机, 仍一直保留该快门速度。

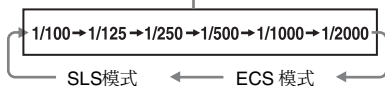
- 1 按照第 202 页上的“选择显示项目”中所述的步骤, 将 USER 菜单中 VF DISP 1 页上的 VF DISPLAY MODE 项目设置为“2”或“3”。
- 2 慢慢地将 SHUTTER 选择器从 ON 推至 SELECT。
此时, 取景器屏幕的设置更改和调整进度消息显示区域中会出现当前的快门设置指示, 显示时间大约是 3 秒。

例如：“: SS : 1/250”，“: ECS : 60.0 Hz”

3 快门设置指示消失之前，再次将 SHUTTER 选择器向下推到 SELECT 位置并重复上述操作直至出现所需的模式或速度为止。

当显示所有模式和速度时，显示按照下列顺序改变。

标准模式（系统频率：59.94i）



如果您已经改变了配置，仅出现选择的模式和速度。

- 当本机出厂时，配置为显示第 59 页上的“快门模式”中的所有模式和速度，SLS 模式除外。您可以通过在 OPERATION 菜单的 SHT ENABLE 页上只选择所需的模式和速度来改变此配置（请参见第 157 页）。
- 通过使用 MAINTENANCE 菜单中 CAM CONFIG 2 页上的 SHT DISP MODE，标准模式下的快门速度还可以被切换到角度显示（请参见第 180 页）。

设置 ECS 或 SLS 模式中的快门速度

- 1 将快门速度模式设置为 ECS 或 SLS（参见前一个项目）。
- 2 旋转 MENU 旋钮选择想要的频率或帧数量。

连接 RM-B170 远程控制设备时

您可以使用 RM-B170 的旋转编码器设置 ECS 或 SLS 模式的快门速度。

更改快门模式和速度的设置的选择范围

通过预先缩小设置的选择范围，可以减少选择快门模式和速度所需的时间。方法是使用 OPERATION 菜单中的 SHT ENABLE 页。

注意

将 RM-B170 或其它远程控制装置连接到摄像机上时，在 OPERATION 菜单中 SHT ENABLE 页上选择的设置就会失效。

1 显示 OPERATION 菜单的 SHT ENABLE 页面，然后按一下 MENU 按钮。

有关菜单操作详情，请参见第 194 页上的“基本菜单操作”。

0220SHT ENABLE			
▶ SHUTTER ECS	:	●	ON
SHUTTER SLS	:	○	OFF
SHUTTER 1/100	:	○	ON
SHUTTER 1/125	:	○	ON
SHUTTER 1/250	:	○	ON
SHUTTER 1/500	:	○	ON
SHUTTER 1/1000	:	○	ON
SHUTTER 1/2000	:	○	ON

- 2 旋转 MENU 旋钮将 ▶ 移至所需的快门模式或快门速度，然后按一下 MENU 旋钮。
选定项目左边的 ▶ 更改为 ●，设置左边的 ● 更改为 ?。
- 3 旋转 MENU 旋钮直至出现 ON，然后按下 MENU 旋钮。
选定项目左边的 ● 更改为 ▶，设置左边的 ? 更改为 ●。
要设置另一个模式或速度，返回到步骤 2。

请注意，只有设置为 ON 的快门速度，才能使用 SHUTTER 选择器进行选择。

- 4 要结束菜单操作，请将 MENU ON/OFF 开关设置为 OFF，或者关闭菜单操作部分的上盖。
该菜单从屏幕上消失，而屏幕的顶部和底部会出现说明摄像机当前状态的显示。

更改自动光圈调整的参考值

为了便于将背光的物体拍摄成清晰的图像，或者防止出现淡出的亮区，可以对自动光圈调整的参考值进行更改。根据标准值，可以在下列范围内设置镜头光圈的参考值。

- 0.25 到 1（增大步幅为 0.25）：光圈增大
大约 0.25 到 1 光阑
- -0.25 到 -1（缩小步幅为 0.25）：光圈
缩小约 0.25 到 1 光阑

另外，您还可以在进行光线检测的情况下设置此范围。

更改参考值

（如何选择菜单屏幕中的项目：旋转 MENU 旋钮将 \blacktriangleright 移至所需的项目。）

- 1 显示 OPERATION 菜单的 AUTO IRIS 页面，然后按一下 MENU 旋钮。

有关菜单操作详情，请参见第 194 页上的“基本菜单操作”。

0160AUTO IRIS		
\blacktriangleright IRIS OVERRIDE	: ●	OFF
IRIS SPEED	:	0
CLIP HIGH LIGHT	:	OFF
IRIS WINDOW	:	1
IRIS WINDOW IND	:	OFF
IRIS VAR WIDTH	:	245
IRIS VAR HEIGHT	:	72
IRIS VAR H POS	:	0
IRIS VAR V POS	:	0

- 2 检查 \blacktriangleright 标志是位于 IRIS OVERRIDE 位置，然后按一下 MENU 旋钮。

选定项目左边的 \blacktriangleright 更改为 ●，设置左边的 ● 更改为 ?。

- 3 旋转 MENU 旋钮直至出现“ON”，然后按下 MENU 旋钮。

选定项目左边的 ● 更改为 \blacktriangleright ，设置左边的 ? 更改为 ●。

IRIS OVERRIDE 项目被设置为“ON”。

- 4 将 MENU ON/OFF 开关设为 OFF。AUTO IRIS 页从屏幕上消失。
- 5 旋转 MENU 旋钮更改参考值。

注意

一定要确认当前的快门模式不是 ECS。

更改后的参考值将一直保留，直到关闭摄像机的电源为止。

即使更改了参考值，每次打开摄像机的电源时，该参考值仍还原为标准值。

要将光圈增大

面向摄像机逆时针旋转 MENU 旋钮。

此时，如下表所示的光圈光阑指示灯将出现在光圈指示的 F 编号的左上方。

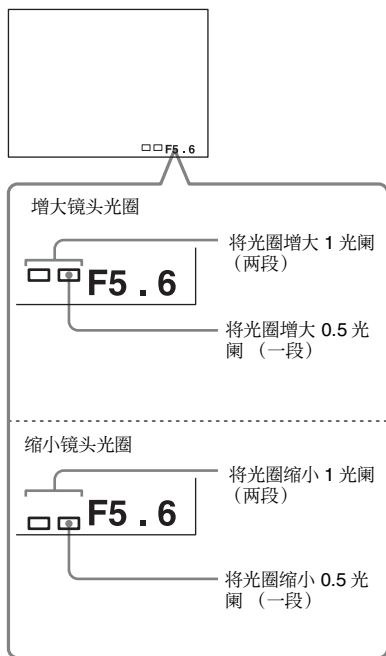
光圈光阑	指示灯
0.25	■
0.5	□
0.75	■□
1	□□

要缩小光圈

面向摄像机顺时针旋转 MENU 旋钮。

此时，如下表所示的光圈光阑指示灯将出现在光圈指示的 F 编号的左下方。

光圈光阑	指示灯
-0.25	■
-0.5	□
-0.75	■□
-1	□□



连接 **RM-B170** 远程控制设备时
RM-B170 的 IRIS 控制旋钮可用于设置镜头光圈。在这种情况下，指示灯不显示。

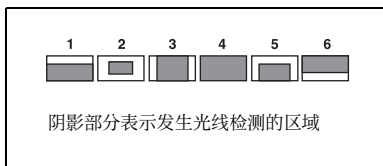
设置自动光圈窗口

- 按照前一个项目中所述的步骤 1 和 2 显示 **AUTO IRIS** 页面。
- 旋转 **MENU** 旋钮将 \blacktriangleright 移至 **IRIS WINDOW IND**，然后按一下 **MENU** 旋钮。
IRIS WINDOW IND 左边的 \blacktriangleright 更改为 \bullet ，设置左边的 \bullet 更改为 $?$ 。
- 旋转 **MENU** 旋钮直至出现 **ON**，然后按下 **MENU** 旋钮。
 \bullet 改变为 \blacktriangleright ，且 $?$ 改变为 \bullet 。
此时，屏幕上将出现当前选定的自动光圈窗口。
如果不需要在屏幕上显示自动光圈窗口，请设置为 **OFF**。

- 旋转 **MENU** 旋钮将 \blacktriangleright 移至 **IRIS WINDOW**，然后按一下 **MENU** 旋钮。

\blacktriangleright 改变为 \bullet ，且 \bullet 改变为 $?$ 。

- 旋转 **MENU** 旋钮，直至出现所需的自动光圈窗口，然后按一下 **MENU** 旋钮。



\bullet 改变为 \blacktriangleright ，且 $?$ 改变为 \bullet 。

如果选择“**VARIABLE**”，下列项目就会生效，而窗口可以设置为所需的大小。将每个项目都设置为所需的大小。

项目	设置
IRIS VAR WIDTH	窗口的宽度
IRIS VAR HEIGHT	窗口的高度
IRIS VAR H POS.	窗口在水平方向的位置
IRIS VAR V POS.	窗口在垂直方向的位置

- 将 **MENU ON/OFF** 开关设为 **OFF**。该菜单从屏幕上消失，而屏幕的顶部和底部会出现说明摄像机当前状态的显示。

防止出现光线强度非常高的亮区问题

如果物体太亮，则光圈可能会缩小得很多，导致整个影像很暗，或者亮区可能会淡出。在这种情况下，设置亮区剪辑功能可以缩小亮度范围，从而避免以自动光圈修正问题。

在 **USER** 菜单中的 **AUTO IRIS** 页上，将 **CLIP HIGH LIGHT** 项目设置为 **ON**。

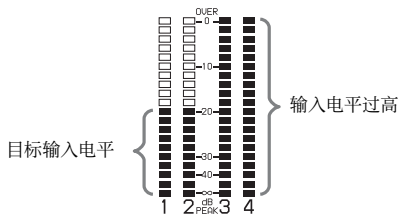
调整音频电平

如果将 AUDIO SELECT CH-1/CH-2 开关设置为 AUTO，便可自动调整音频通道 1 和 2 中所要记录的音频信号的输入电平。另外，您也可以手动调整音频电平。

对于音频通道 3 和 4，菜单设置可让您选择自动调整、手动调整或者恒定不变。

自动音频电平调整的目标音频电平

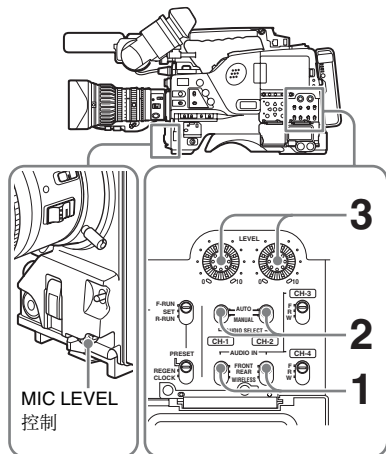
使用 -20 dB 作为目标电平进行调整。如果音频电平表显示最大电平为 0 dB ，则表示输入电平过高。



手动调整从 AUDIO IN CH1/CH2 接口音频输入的音频电平

因为 XLR 连接自动检测功能处于打开状态，所以将电缆连接到 AUDIO IN CH1 或 CH2 接口上时，将自动选择这些接口的输入用于音频记录。在这种情况下，请从第 2 步开始操作。

您可以在 MAINTENANCE 菜单的 AUDIO-1 页中打开和关闭 XLR 连接自动检测功能。



- 1 要调整输入到 AUDIO IN CH1 或 CH2 接口的信号，请将 AUDIO IN CH-1 或 CH-2 开关设置为 REAR。要调整两种输入信号，请将这两个开关均设置为 REAR。
- 2 将与第 1 步选择的通道对应的 AUDIO SELECT 开关设置为 MANUAL。
- 3 使用步骤 1 中选择的通道的 LEVEL 控制调整，使音频电平表的正常输入音量最高显示为 -20 dB 。

记录电平调整和音频电平控制之间的对应关系

在 MAINTENANCE 菜单中的 AUDIO-3 页上，您可以选择哪种音频电平控制可以控制输入到每个 AUDIO IN CH1/CH2 接口的音频记录电平。下面是菜单项目与控制的设置之间的对应关系。

REAR1/WRR LEVEL: 通道 1 的音频记录电平

设置	控制
SIDE1	LEVEL (CH-1) 控制 (左侧)
FRONT	MIC LEVEL 控制
F+S1	与 MIC LEVEL 控制相关的 LEVEL (CH-1) 控制。

REAR2/WRR LEVEL: 通道 2 的音频记录电平

设置	控制
SIDE2	LEVEL (CH-2) 控制 (右侧)
FRONT	MIC LEVEL 控制
F+S2	与 MIC LEVEL 控制相关的 LEVEL (CH-2) 控制。

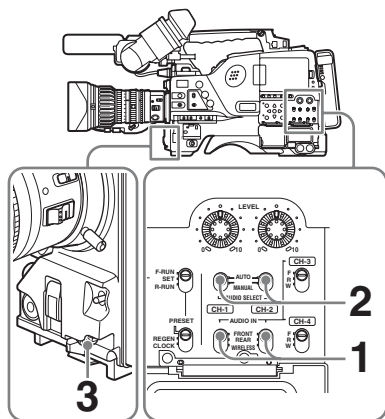
注意

将 LEVEL (CH-1/CH-2) 控制和 MIC LEVEL 控制的操作联系在一起时，如果将 MIC LEVEL 控制设置为 0，则无法记录通道 1 和 2 中的音频信号。调整 LEVEL (CH-1/CH-2) 控制之前，请先检查 MIC LEVEL 控制的位置。

手动调整 MIC IN 接口的音频电平

注意

如果 XLR 连接自动检测模式处于打开状态，则将电缆连接到 AUDIO IN CH1/CH2 接口上时，摄像机将会对 AUDIO IN CH1/CH2 接口上的连接进行检测。这样一来，可以在内部将 AUDIO IN 开关重置为 REAR，还可以自动选择输入到 AUDIO IN CH1/CH2 接口的音频信号。调整前麦克风的音频电平之前，请先确认 AUDIO IN CH1/CH2 接口上没有连接任何电缆。或者将 MAINTENANCE 菜单中 AUDIO-1 页上的 REAR XLR AUTO 项目设置为 OFF。



- 1 将一个或两个 AUDIO IN 开关设置为 FRONT。
- 2 将与第 1 步选择的所需通道的 AUDIO SELECT 开关设置为 MANUAL。
- 3 转动 MIC LEVEL 控制，然后进行调整，使音频电平表的正常输入音量最高显示为 -20dB 。

记录电平调整和音频电平控制之间的对应关系

在 MAINTENANCE 菜单中的 AUDIO-3 页上，您可以选择哪种音频电平控制可以控制前麦克风输入的音频记录电平。下面是菜单项目与控制的设置之间的对应关系。

MIC CH1 LEVEL: 通道 1 的音频记录电平

设置	控制
SIDE1	LEVEL (CH-1) 控制 (左侧)
FRONT	MIC LEVEL 控制
F+S1	与 MIC LEVEL 控制相关的 LEVEL (CH-1) 控制。

MIC CH2 LEVEL: 通道 2 的音频记录电平

设置	控制
SIDE2	LEVEL (CH-2) 控制 (右侧)
FRONT	MIC LEVEL 控制
F+S2	与 MIC LEVEL 控制相关的 LEVEL (CH-2) 控制。

注意

将 MIC LEVEL 控制和 LEVEL (CH-1/CH-2) 控制的操作联系在一起时, 如果 LEVEL (CH-1/CH-2) 控制设置为 0, 则无法记录通道 1 和 2 中的音频信号。调整 MIC LEVEL 控制之前, 请先检查 LEVEL (CH-1/CH-2) 控制的位置。

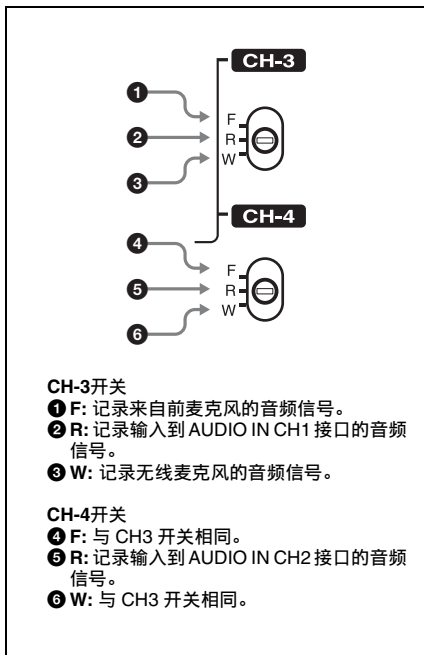
记录通道 3 和 4 中的音频

选择记录的音频

您可以使用 AUDIO IN CH-3/CH-4 开关选择音频通道 3 和 4 中记录的音频, 或者自动进行选择, 如下所述。

要自动选择与通道 1 和 2 中的音频相同的音频

在 MAINTENANCE 菜单中的 AUDIO-1 页上, 将 AUDIO CH3/4 MODE 项目设置为“CH 1/2”。



注意

当 LINE / AES/EBU / MIC 选择器设置为 LINE 或 MIC 时, 记录在通道 3 和 4 上的音频信号不受 XLR 自动检测功能影响。而取决于 AUDIO IN CH-3 和 CH-4 开关的设置。

调整音频记录电平

自动调整

将 MAINTENANCE 菜单中 AUDIO-2 页上的 AU CH34 AGC MODE 项目设置为 STEREO 或 MONO。

手动调整

- 1 将 MAINTENANCE 菜单中 AUDIO-2 页上的 AU CH34 AGC MODE 项目设置为 OFF。
- 2 将 MAINTENANCE 菜单中 AUDIO-3 页上的 AUDIO CH3 LEVEL (用于音频通道 3) 和 AUDIO CH4 LEVEL (用于音频通道 4) 设置为 FRONT。

这样您就可以使用 MIC LEVEL 控制调整音频通道 3 和 4 的电平。

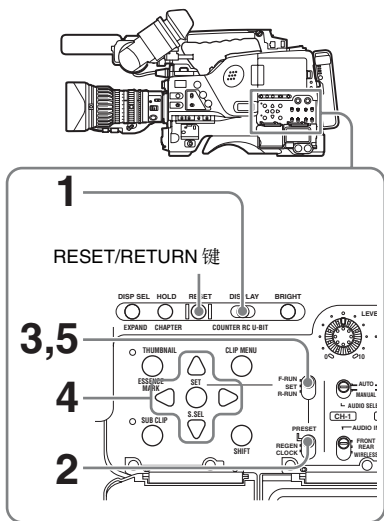
设置到固定值

在前述“手动调整”的步骤 2 中，将菜单项目设置为 FIX。

设置时间数据

设置时间代码

时间代码的设置范围介于 00:00:00:00 到 23:59:59:29（小时：分钟：秒：帧数）之间。



- 1 将 DISPLAY 开关设置为 TC。
- 2 将 PRESET/REGEN/CLOCK 开关设置为 PRESET。
- 3 将 F-RUN/SET/R-RUN 开关设置为 SET。
时间代码的第一位（最左边）的数字会闪烁。
- 4 使用上下箭头键更改此数字值，并使用左右箭头键移动闪烁的数字。重复此操作直至所有数字设置完毕。

将时间代码重置为 00 00 00 00
按一下 RESET/RETURN 键。

5 将 F-RUN/SET/R-RUN 开关设置为 F-RUN 或 R-RUN。

F-RUN: 独立运行。时间代码发生器将一直处于运行状态。

R-RUN: 记录运行。时间代码发生器只在记录期间运行。

设置失帧 / 全帧模式

您可以在 MAINTENANCE 菜单的 TIMECODE 页上选择失帧 (DF) 模式或全帧 (NDF) 模式。

保持连续的时间代码

如果将 F-RUN/SET/R-RUN 开关设置为 R-RUN，在光盘上记录众多场景时，通常会产生连续的时间代码。但是，取出光盘而将其记录在其它光盘上之后，即使重新使用原来的光盘进行记录，时间代码也不再连续。在这种情况下，要使时间代码连续，请将 PRESET/REGEN/CLOCK 设置为 REGEN。

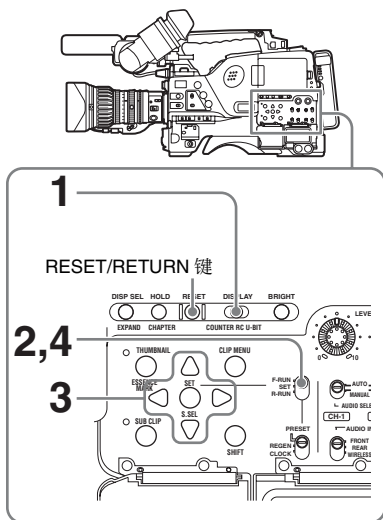
采用时间代码保存实际时间

将 PRESET/REGEN/CLOCK 开关设置为 CLOCK 时，可以采用时间代码保存实际时间。

如果需要设置实际时间，请使用 DIAGNOSIS 菜单中的 TIME/DATE 页。
有关详情，请参见第 40 页上的“设置内部时钟的日期/时间”。

设置用户位

通过设置用户位（最多可以设置 8 个十六进制数字），您可以记录用户信息，如时间代码跟踪的日期、时间或场景编号。



- 1 将 DISPLAY 开关设置为 U-BIT。
- 2 将 F-RUN/SET/R-RUN 开关设置为 SET。
第一位（最左边）的数字闪烁。
- 3 使用上下箭头键更改此数字值，并使用左右箭头键移动闪烁的数字。重复此操作直至所有数字设置完毕。
将用户位数据重置为 00 00 00 00
按一下 RESET/RETURN 键。
- 4 将 F-RUN/SET/R-RUN 开关设置为 F-RUN 或 R-RUN，以便与时间代码发生器的相关操作模式相对应。
同时为 LTC 和 VITC 记录设置的用户位数据。

在存储器中存储用户位设置

即使关闭了电源，用户位设置（实际时间除外）仍将自动保留在存储器中。

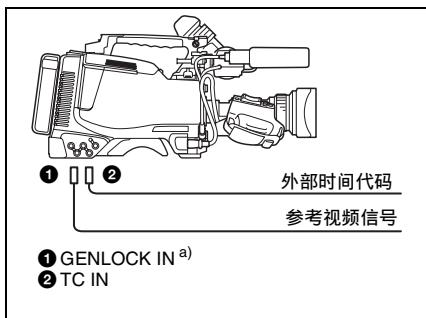
同步时间代码

您可以将此摄像机的内部时间代码发生器和外部发生器同步，以便重新生成外部时间代码。另外，您还可以将其它摄像机/VTR的时间代码发生器与此摄像机的内部发生器同步。

时间代码同步的连接

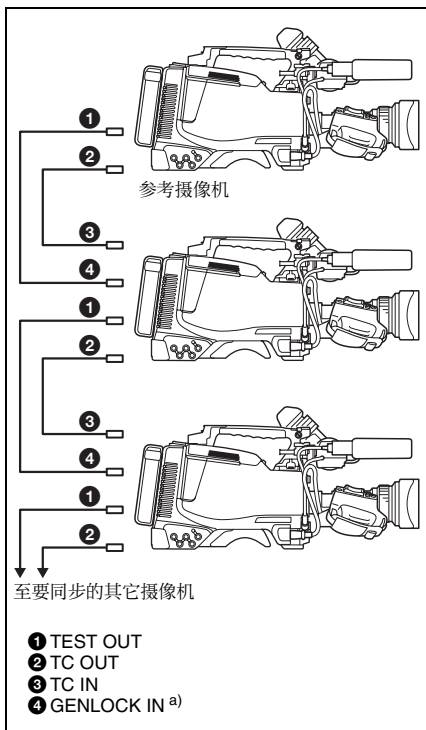
连接参考视频信号和外部时间代码，如下所述。

例 1：与外部时间代码同步



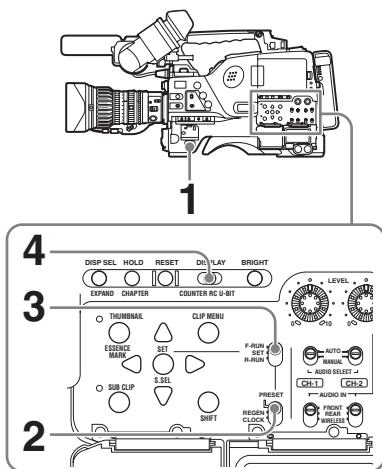
- a) 如果 GENLOCK 设置为 OFF，则将 MAINTENANCE 菜单中 GENLOCK 页上的 GENLOCK 设置为 ON。

例 2：将多台摄像机互连或同步时间代码



- a) 如果 GENLOCK 设置为 OFF，则将 MAINTENANCE 菜单中 GENLOCK 页上的 GENLOCK 设置为 ON。

将时间代码锁定到外部信号源



- 1 打开 POWER 开关。
- 2 将 PRESET/REGEN/CLOCK 开关设置为 PRESET。
- 3 将 F-RUN/SET/R-RUN 开关设置为 F-RUN。
- 4 将 DISPLAY 开关设置为 TC。
- 5 分别向 TC IN 接口和 GENLOCK IN 接口提供符合 SMPTE 标准且处于适当相位关系的时间代码信号和参考视频信号。

这项操作可以将内部时间代码发生器与外部时间代码同步。大约 10 秒钟之后，您可以断开与外部时间代码的连接，而不会失去同步。但是，如果在记录期间连接或断开与时间代码信号的连接，则记录的影像上将会产生噪声。

注意

- 完成上述步骤后，内部时间代码会立刻与外部时间代码同步，且计数器显示屏将显示外部时间代码的值。但是，记录之前，要等待几秒钟的时间，直到同步发生器处于稳定状态。
- 如果参考视频信号的频率与摄像机的系统频率不相同，就无法强制同步该摄像机。在这种情况下，不能将内部时间代码与外部时间代码正常同步。
- 如果将 MAINTENANCE 菜单中 GENLOCK 页上的 GENLOCK ON/OFF 项目设置为 OFF，就无法将时间代码与参考视频信号同步。在这种情况下，将 MAINTENANCE 菜单中 GENLOCK 页上的 GENLOCK 项目设置为 ON。

同步时间代码时的用户位设置

同步时间代码时，只有时间数据与外部时间代码值同步。因此，每台摄像机的用户位可以具有自己的设置。

您可以通过将 MAINTENANCE 菜单中 TIMECODE 页上的 EXT-LK UBIT 设置为 EXT 将本摄像机的用户位锁定到外部时间代码的用户位。

释放时间代码同步

首先，断开连接外部时间代码，然后将 F-RUN/SET/R-RUN 开关设置为 R-RUN。

在同步时间代码期间将电源从电池更改为外部电源

要维持连续的电源，请在取出电池之前，将 DC IN 接口连接到外部电源上。如果先取出电池，时间代码可能会不同步。

在同步时间代码时同步摄像机

在同步时间代码过程中，将该摄像机与 GENLOCK IN 接口的参考视频信号输入强制同步。

使用光盘

用于记录和播放的光盘

本机使用以下 Professional Discs¹⁾ 进行记录和播放：

- PFD23A（容量为 23.3 GB）
- PFD50DLA（容量为 50.0 GB）

1) Professional Disc 是 Sony Corporation 的商标。

注意

- 本机不能使用下列光盘进行记录或播放：
 - Blu-ray Disc
 - 数据 Professional Disc
- PFD50DLA 光盘只可用于带 DL 标记的 XDCAM 设备（请参见下图）。不可用于没有此标记的 XDCAM 设备。



使用时的注意事项

使用

将 Professional Disc 放置在光盘盒中，这样可以防止光盘上沾染灰尘或者指纹。但是，如果光盘盒受到剧烈震动，例如掉到地上，也可能导致光盘损坏或者划伤。如果光盘有划痕，就可能无法记录视频 / 音频信息，或者无法播放光盘中记录的内容。因此应当小心使用和储存这些光盘。

- 不要触摸光盘盒中的光盘表面。
- 故意打开遮挡板可能会导致损坏。
- 不要拆开光盘盒。

- 建议使用附带的不干胶标签用来标记光盘。将标签贴到正确的位置。

存储

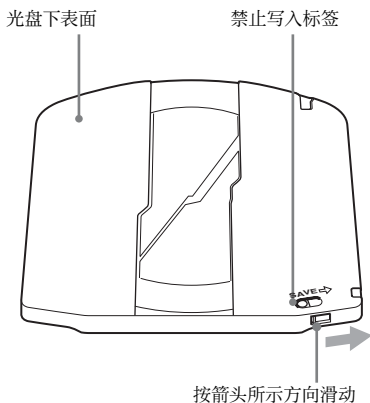
- 不要将光盘存储在阳光直射的地方，也不要放置在温度或湿度较高的地方。
- 要防止灰尘进入光盘盒。
- 将光盘盒储存在盒子中。

注意保护光盘

- 用一张柔软干燥的布擦去盘盒表面的灰尘。
- 如果形成了水汽冷凝，那么使用前一定要晾干。

写保护光盘

为了防止无意删除光盘上的内容，请将光盘下表面的禁止写入标签按箭头方向移动，如下图所示。



禁止写入标签设定



启用记录功能



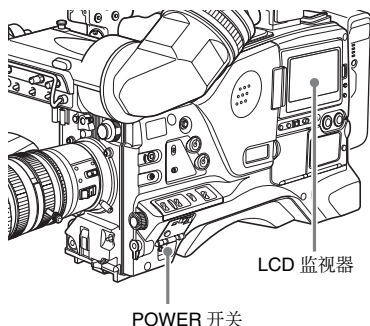
禁用记录功能

也可以写保护单个剪辑。有关详情，请参见第 120 页上的“锁定（写保护）剪辑”。

装入和取出光盘

装入光盘

1 打开 POWER 开关。

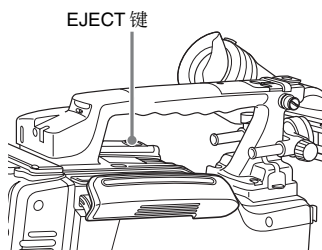


注意

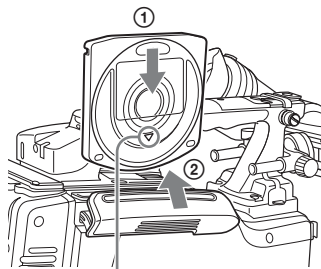
如果在 VDR 内部发生水汽冷凝，在彩色 LCD 的状态显示部分会出现消息“HUMID”。如果发生这种情况，在执行步骤 2 前需要等到此指示灯熄灭。

2 按一下 EJECT 键。

将打开光盘盒盖。



3 ① 将光盘按 ▼ 方向插入，② 手动关闭盒盖。



外侧的▼指示

装入光盘。

注意

要正确插入光盘，请确保摄像机处于垂直位置（手柄向上，底部向下）。

取出光盘

电源保持打开状态，按 EJECT 键打开盒盖，弹出光盘，然后取下光盘。如果您不想放入另一张光盘，请关闭盒盖。

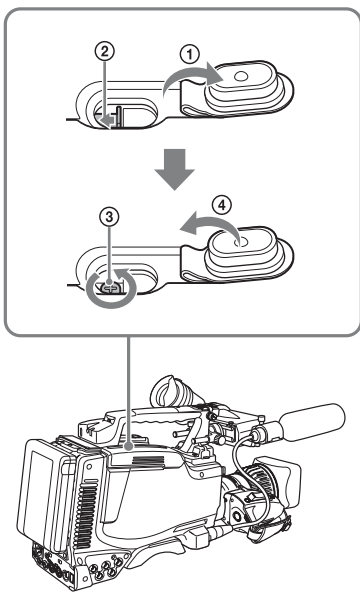
当电源关闭时取出光盘

如果电池电量耗尽，则不能通过按下 EJECT 键取出光盘。在这种情况下，请使用下面的紧急程序手动取出光盘。

1 关闭 POWER 开关。

2 按下图所示执行操作。

- ① 打开橡胶盖。
- ② 使用螺丝刀或类似的工具轻推黑色金属盘可看见的内侧，使其向摄像机后面的方向移动。
光盘盒盖打开。在橡胶盖内侧可以看到一个红色的十字螺丝。
- ③ 使用十字螺丝刀逆时针旋转这个螺丝（如橡胶盖上显示的方向）。
将弹出光盘。
- ④ 牢固地关上橡胶盖。



取出光盘后，您不需要将螺丝恢复到原来的位置。打开电源就可以使光盘盒的机械装置重新工作。

注意

在光盘完全弹出前，请勿触碰光盘或试图强行将其取出。

格式化光盘

使用新的光盘时

未使用过的光盘不需要格式化操作。光盘已被自动格式化以便装入设备后可以直接使用。

格式化记录过内容的光盘

有关格式化光盘的详情，请参见第132页。

注意

如果记录的光盘被格式化，则会删除光盘上的所有数据。（甚至锁定的剪辑（请参见第120页）也被删除。）

当记录非正常结束时的光盘处理（恢复功能）

记录过程不是正常结束，例如在记录过程中取出电池，或者在记录时断开电源线。此时文件系统不会被更新，实时记录的视频和音频数据也不会被保存为文件，并且在结束记录时所记录的剪辑内容将会被丢失。

但本机具有的恢复功能通过在光盘上恢复剪辑，可以将损失降低到最小程度。注意当 POWER 开关设置为 OFF 和检测到电池电量耗尽时，没有记录的剪辑内容会丢失，因为本机只在记录过程结束后才会关闭。

注意

- 不要在记录过程未结束并且 ACCESS 指示灯还没有熄灭时取出电池或断开电源线。
- 此功能在意外事件发生后可以恢复尽可能多的记录资料，但不能保证 100% 的恢复。
- 即使使用了此功能，也不可能恢复记录中断前极短时间内的数据。丢失的数据量如下所示。
 - **快速恢复**：记录中断前 2 到 5 秒内的数据。
 - **完全恢复**：记录中断前 3 到 6 秒内的数据。
 （当本机受到剧烈震动时、当您频繁地在记录和暂停之间切换时以及当您使用图像缓存等功能时，可能会丢失更多数据。）

快速恢复

当设备由于断电而中断记录，然后再次打开电源时，此时光盘仍然位于本机内，将以保存在非易失存储器中的备份数据和光盘上记录的标志为基础恢复剪辑。处理时间大约 5 秒。

完全恢复

在由于断电而使 XDCAM 设备的记录中断时，光盘会从断电设备中自动弹出，将光盘重新装入本机时会以光盘上记录的标志为基础重建剪辑。这样处理的时

间将比快速恢复的时间长（大约 30 秒，取决于光盘的状态）。

按照如下步骤执行完全恢复。

1 插入非正常结束记录的光盘。

将出现以下恢复信息。

```
SALVAGE
TO RECORD ON THE
DISC, IT IS NECESSARY
TO EXECUTE SALVAGE.

SALVAGE OK?

YES →NO
```

2 旋转 MENU 旋钮将 ▶ 移至“YES”，然后按一下 MENU 旋钮。

恢复过程开始并且出现消息“EXECUTING”。

在处理过程完成后会出现一条消息以显示结果。

- 如果恢复成功，将出现消息“COMPLETED”。
- 如果恢复失败，将出现消息“INCOMPLETED”。记录未正常结束的剪辑被丢失。

不执行恢复操作并退出

在步骤 1 中选择 NO 不执行恢复操作并退出。

光盘的状态不改变。仍然需要进行恢复操作，以便恢复记录未正常结束的剪辑。当再次插入光盘时，或者重新打开摄像机电源时将再次出现恢复消息。

注意

- 如果不执行恢复操作，则可以播放正常记录的部分，但不能在光盘上记录新的信息。
- 使用 PDW-F1600、PDW-HD1500、PDW-F800 或 PDW-700 可以对本摄像机记录的光盘进行完全恢复。使用任何其它 XDCAM 设备都无法进行完全恢复。当您插入未正常记录的光盘时，可能出现以下消息。信息中的“XXXX”为用于恢复光盘的 XDCAM 设备代码。请参考下表并使用一个所指示的设备来恢复光盘。

```
SALVAGE
DISC CANNOT BE
RECORDED.
FORMAT DISC OR CONTACT
SERVICE TO RUN CLIP
SALVAGE PROGRAM.
(XXXX)
PUSH ESCAPE SWITCH
OR ROTARY ENCODER.
```

代码 (XXXX)	机型名称
0002	PDW-1500/530/510/R1 PDW-F70/F350/F330
0200	PDW-F70/F350/F330 (1.9 或更高版本) PDW-F75/F355/F335
0300 ^{a)}	PDW-HD1500/HR1/700/680
0301 ^{a)}	PDW-HD1500/700 (1.5 或 更高版本) PDW-HD1600/F800/680

a)不在本机中出现。

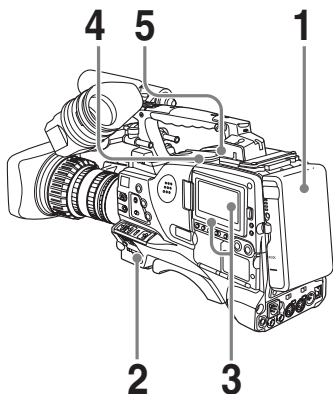
要取消消息并返回正常操作，请更换一张可用的光盘并将 CANCEL/PRST/ESCAPE 开关轻推到 ESCAPE 侧，或按下 MENU 旋钮。

拍摄的基本步骤

这部分讲述拍摄和记录的基本步骤。在拍摄开始前，确保摄像机工作正常。

有关详情，请参见第247页上的“拍摄前测试摄像机”。

拍摄的基本步骤：从电源到装入光盘



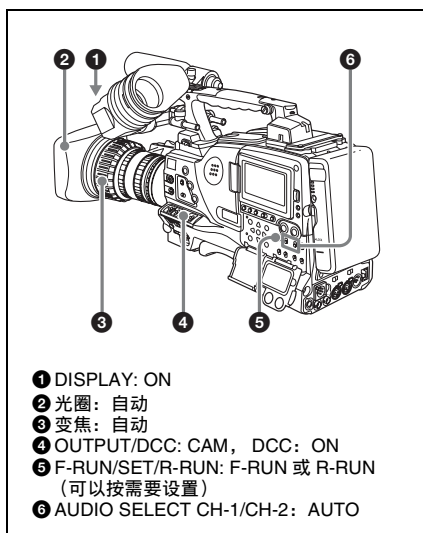
- 1 安装一个完全充满的电池。
有关详情，请参见第34页上的“准备电源”。
- 2 将 POWER 开关设为 ON。
- 3 按下 DISP SEL/EXPAND 键将 LCD 监视器切换至状态显示，然后检查是否满足下述条件。
 - HUMID（湿度）指示器未显示。如果显示，等待直到其消失。
 - 电池状态指示器（■）至少显示五格。如果不到五格，请使用充满电的电池更换该电池组。
- 4 检查光盘盒盖附近没有障碍物，例如电缆等。然后按 EJECT 键打开光盘盒盖。

- 5 检查光盘未被写保护后（请参见第70页），装入光盘并关闭光盘盒盖。

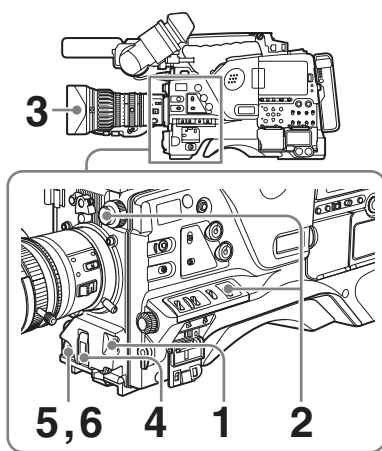
拍摄的基本步骤：从调整黑平衡和白平衡到停止记录

开关设置

打开电源并装入光盘后，按如下所示设置开关和选择器并开始操作。



拍摄



- 1 将 AUTO W/B BAL 开关轻推到 BLK 来调整黑平衡。

有关黑平衡调整的详情，请参见第 54 页。

2 选择 CC 滤镜和 ND 滤镜来适应光线条件，并调整白平衡。

有关详情，请参见第 55 页上的“调整白平衡”。

3 将摄像机对准目标并进行调焦和变焦。

4 如果必要，将电子快门设置为适当的模式和速度。

有关详情，请参见第 59 页上的“设置电子快门”。

5 如果要开始记录，请按一下 REC START 键或镜头上的 VTR 键。

如果将记录开始 / 停止功能分配到其中一个 ASSIGN 1/3/4 开关、COLOR TEMP. 键或镜头上的 RET 键，您也可以使用此开关。

有关如何为 ASSIGN 开关分配功能，请参见第 211 页。

在记录过程中，取景器中的 REC 指示灯会点亮。如果需要，请进行变焦和调焦。

注意

在记录过程中（ACCESS 指示灯亮起时），千万不要取出电池。如果您取走电池，则可能不能完成内部的记录过程，导致最后几秒的记录丢失。

有关详情，请参见第 72 页上的“当记录非正常结束时的光盘处理（恢复功能）”。

6 如果要停止记录，请再次按一下 REC START 键或镜头上的 VTR 键。

取景器中的 REC 指示灯熄灭。

将步骤 5 到步骤 6 记录的内容保存为一个剪辑。

检查最后两秒的记录（查看记录）

如果在记录暂停时按一下镜头上的 RET 键，会播放最后两秒的记录。

如果您按住 RET 键，将从记录结束前两秒的位置开始低速向后搜索。当您松开 RET 键时，向后搜索停止，开始向前播放。播放后，摄像机将准备好重新开始记录。通过分配镜头上的 RET 键与 ASSIGN 1/3/4 开关或 COLOR TEMP. 键具有相同的功能，您可以按照与镜头 RET 键相同的方式使用此开关。

有关如何为 ASSIGN 开关分配功能，请参见第 211 页。

7 按拍摄需要重复步骤 5 和 6。

每重复一次步骤 5 和 6，连续剪辑将记录在光盘上。



注意

- 记录的最短剪辑不能少于 2 秒。如果您在记录开始的 2 秒内停止记录，会产生一个 2 秒的剪辑。如果您在记录最初开始的 2 秒内停止记录，然后重新开始记录，将会产生一个从最初时间开始的单个连续的剪辑。
- 一张光盘上最多可以记录 300 个剪辑。如果试图记录超过 300 个剪辑，即使光盘上还有可用空间，也会出现错误消息“MAX # Clips”。

播放控制键

记录过程中，播放控制键 (EJECT、F REV、F FWD、NEXT、PREV、PLAY/PAUSE、STOP) 没有影响。

播放记录的剪辑

正常播放

按一下 PLAY/PAUSE 键可以在取景器屏幕上查看黑白显示的任意长度的记录画面，或者在 LCD 监视器上查看彩色的记录画面。查看记录内容可以通过其它两种方式。

查看记录：可以在取景器屏幕上查看黑白或彩色显示在 LCD 监视器上查看彩色显示的最后两秒的记录。

在视频监视器上观看彩色播放：您不需要任何外部适配器就可以在彩色视频监视器上观看彩色的记录。

您也可以在快进或反向搜索时观看播放的视频。

有关选择音频输出信号和调整音频电平所使用的开关和控制的详情，请参见第 16 页和第 23 页。

在播放时冻结画面

可以从 RM-B170/B750 远程控制设备进行下列操作。

- 1 按一下 PLAY/PAUSE 键开始播放。
- 2 在播放到想要暂停的画面瞬间再按一下 PLAY/PAUSE 键。

播放暂停并出现一个被冻结的画面。冻结帧的时间代码显示在计数器显示屏中，同时 PLAY/PAUSE 指示器闪烁（每秒闪烁一次）。

如果要重新启动播放

请再按一下 PLAY/PAUSE 键。

剪辑播放模式

可将剪辑播放模式设为下列任一模式。

连续播放模式：播放目标为光盘上的所有剪辑（工厂预设值）

单个剪辑播放模式：播放目标仅为当前选择的剪辑

要选择单个剪辑播放模式

将 MAINTENANCE 菜单中 CAM CONFIG 1 页上的 SINGLE CLIP MODE 设为“ON”。

以单个剪辑播放模式播放

播放到达剪辑开始点或结束点时停止。不播放下一个和前一个剪辑，即使他们存在于光盘上。可用的播放类型包括正常播放和正向或反向高速播放。要移动至另一剪辑，请按下 PREV、NEXT、F REV + PREV 或 F FWD + NEXT 键，或执行缩略图搜索。

光盘播放开始位置

虽然本机使用光盘，但它的设计还可以提供最方便的 VTR 磁带播放功能。这些功能之一就是播放开始位置，其工作方式与磁带播放相同，如下所述。

播放停止后

设备停止在按下 STOP 键的位置。

按一下 PLAY/PAUSE 键将从停止位置继续播放。

记录后

设备会停止在结束记录的位置。

要播放剪辑，按一下 PREV 键移至剪辑的开始帧，或者按一下 F REV 键移至任意位置。

光盘插入后

设备停止在光盘上一次被弹出时的位置。

按一下 PLAY/PAUSE 键将从最近的位置继续播放。

光盘被弹出时的播放位置将被保存到光盘上，这样无论何时将光盘装入任意 XDCAM 播放机时都会从次位置开始播放。

注意

如果光盘被写保护，不会将播放位置记录到光盘上。

播放条件恶化

播放条件恶化可能是由于以下原因。

- 光盘表面有划痕和灰尘
这包括指印、空气中的灰尘、香烟的

焦油等。

记录之前已有的划痕和污渍不是问题，因为它们已被预先注册为瑕疵并会在记录时避开。但是记录后形成的划痕和污渍会导致播放条件下降。

- 光盘记录层老化
几十年后，光盘的记录层会老化并导致播放条件下降。
- 激光二极管性能下降
光学头中的激光二极管的性能会随着时间的流逝而下降，导致播放条件下降。

有关何时更换光学头的近似指南请参阅维护手册。

防止播放条件恶化

使用光盘时注意以下几点。

- 不要打开光盘盒并用手直接接触光盘。
- 避免长时间存放在多尘或曝露在通过风扇通风的场所。
- 避免长时间存放在高温或阳光直射的场所。

如果播放条件已经恶化

如果播放条件继续恶化将会发生读取错误。

发生读取错误时会显示消息“DISC ERROR!”，图像会暂停，音频输出将被停止。

如果发生这种情况，检查以下项目。

在其它 XDCAM 设备上是否显示相同的

播放条件：如果是，光盘表面可能变脏或有划痕，或者光盘上的记录层性能可能因为老化而下降。避免使用有这些症状的光盘。

是否每张插入 XDCAM 设备内的光盘都

显示相同的播放条件：如果是，激光二极管的性能可能已下降。检查累积光学输出时间。

删除记录的剪辑

有关详情，请参见第 121 页上的“删除剪辑”。

使用 Freeze Mix 功能

Freeze Mix 功能可在当前正在拍摄的视频上显示一个冻结图像。例如，可使用此功能以完全相同的帧幅拍摄夏季和冬季场景，或以完全相同的帧幅恢复中断的拍摄过程。

要使用 Freeze Mix 功能，需要将该功能指定给 ASSIGN 1/3/4 开关或者 COLOR TEMP. 键。

有关详情，请参见“为 ASSIGN 开关分配功能”（第 211 页）。

- 1 播放包含您希望用作帧标准场景的光盘。
- 2 当出现您希望的场景时，按下 PLAY/PAUSE 键暂停播放。
- 3 按下您已指定 Freeze Mix 功能的键。

该播放场景随即变为黑白模式，并在当前正在拍摄的视频上出现一个冻结图像。

更改标准图像

使用 PLAY/PAUSE 键、F REV 和 FWD 键及其他控制键找到另一图像，然后重复步骤 2。

- 4 将播放图像与正在拍摄视频的帧幅对齐。
- 5 再次按下您已指定 Freeze Mix 功能的键。
本机退出 Freeze Mix 模式。
- 6 开始记录。

注意

若要在开始记录前更换光盘，请小心不要让本机移动。

高级拍摄操作

记录基本标志

可以将拍摄标志和其它基本标志记录在光盘上。

记录场景（包含重要图像和声音）的基本标志，可以快速访问标记的点。这可以提高编辑效率。

使用镜头上的 RET 键记录拍摄标志

要使用镜头上的 RET 键记录拍摄标志，请按照以下方式操作。

（如何选择菜单屏幕中的项目：旋转 MENU 旋钮将 ► 移至所需的项目。）

1 显示 MAINTENANCE 菜单中的 ESSENCE MARK 页。

?M11O	ESSENCE MARK	TOP
RET SHOT MARK 1	:	ON
RET SHOT MARK 2	:	ON
INDEX PIC POS	:	OSEC
FIND MODE	:	R.ST

有关菜单操作详情，请参见第 194 页上的“基本菜单操作”。

2 选择要记录的基本标志，然后按 MENU 旋钮至显示“ON”。

3 如果需要，重复步骤 2。

记录拍摄标志 1/2

当摄像机处于记录或播放模式时，按照如下方式操作镜头 RET 键。

拍摄标志 1: 按一次 RET 键。

拍摄标志 2: 快速连续按两次 RET 键。

在取景器屏幕中的时间代码显示的附近将出现“ShotMark1”或

“ShotMark2”，显示时间大约为 1 秒。

如果 SHOT MARK 1 或 SHOT MARK 2 记录功能已被分配给其中一个 ASSIGN 1/3/4 开关或 COLOR TEMP. 键，您也可以使用此开关来记录 SHOT MARK 1 或 SHOT MARK 2 基本标志。

有关如何为 ASSIGN 开关分配功能，请参见第 211 页。

如果将 Windows USB 键盘连接到 USB 接口，则可通过按下数字键盘上的 0 到 9 键记录从 Shot Mark0 至 Shot Mark9 的拍摄标志。

用开关设置剪辑标志

您可以在记录、记录后立刻、或回放过程中，设置三种剪辑标志（OK/NG/KEEP）。在您记录的每个剪辑内设置这些标志可使编辑人员和其他成员方便地找到并选择他们需要的剪辑。

您可以用本机上的开关设置这些标志。但是，在可以进行此操作之前，您需要将相应的标志功能分配给 ASSIGN 1/3/4 开关、COLOR TEMP. 键或镜头上的 RET 键（请参见第 211 页）。

设置剪辑标志

在记录、记录后立刻、或回放（包括搜索和静止图像播放）过程中，按下分配了标志功能的键。在您想要设置标志的位置按一下此键。

所指定的标志被设置，且在取景器中的时间代码显示的附近出现“*** ClpFlg”（***: OK、NG 或 KEEP），并保持大约三秒。

清除剪辑标志

在记录或播放过程中，按一下已经分配了标志功能的键。快速连续按两次该键。

标志被清除，且“ClpFlg DEL.”显示大约 3 秒。

您也可以从 GUI 屏幕设置和清除剪辑标志。详情，请参见“设置剪辑标志”（第 119 页）。

在记录时间设定缩略图图像

当记录剪辑时，可以指定某帧作为剪辑缩略图（请参见第100页）。

（出厂默认设置时使用剪辑的第一帧作为缩略图。）

例如，如果所有剪辑在第一帧都有相同的图像，您可以指定在剪辑开始后几秒钟的一帧，那么所有缩略图就不会显示相同的图像了。

（如何选择菜单屏幕中的项目：旋转 MENU 旋钮将 ▶ 移至所需的项目。）

1 显示 MAINTENANCE 菜单的 ESSENCE MARK 页，并按下 MENU 旋钮。

有关菜单操作详情，请参见第194页上的“基本菜单操作”。

2 选择 INDEX PIC POS，并按下 MENU 旋钮。

3 旋转 MENU 旋钮选择想要的时间。

4 按一下 MENU 旋钮。

开始预存几秒钟图像数据的拍摄（图像缓存功能）

本摄像机有大容量的内存，可以让您缓存所捕捉的视频和音频的最后几秒钟（最多30秒），这样可从按下 REC START 键或镜头上的 VTR 键前的点开始记录。

注意

当本机处于以下状态时，无法进行图像缓存设置。

- 启用剪辑连续记录功能。
- 实况记录功能被设为实况查看模式。

设定图像缓存模式 / 图像缓存时间

要在图像缓存模式中记录，需要打开图像缓存模式并用 USER 菜单设定图像数据存储时间（图像缓存时间）。

图像缓存时间定义为从图像缓存计算记录的秒数，当按下 REC START 键或镜头上的 VTR 键开始记录时倒计时。但

是，从图像缓存中记录的实际秒数在改变 VDR SAVE/STBY 开关设定后可能立即变短，此特殊情况在下述的“注意”部分进行解释。

注意

- 在您选择图像缓存模式后开始将图像保存到内存中。如果在选择图像缓存模式后立即开始记录，则不能记录选择前的图像。
- 播放、记录回放或 GUI 屏幕操作过程中，没有数据被保存到图像缓存中。不能用此功能记录播放或记录回放的资料最后几秒钟的内容。

设定图像缓存模式 / 图像缓存时间

（如何选择菜单屏幕中的项目：旋转 MENU 旋钮将 ▶ 移至所需的项目。）

1 显示 OPERATION 菜单的 REC FUNCTION 页面。

?0050	REC FUNCTION	TOP
CACHE/INTVAL	REC:	OFF
DISC EXCHG	CACHE:	OFF
CLIP CONT	REC :	OFF
LIVE LOGGING	:	OFF

有关菜单操作详情，请参见第194页上的“基本菜单操作”。

2 选择 CACHE REC，然后旋转 MENU 旋钮显示 CACHE。

3 选择 CACHE REC TIME，然后转动 MENU 旋钮显示所需的图像缓存时间。

当您转动 MENU 旋钮，图像缓存时间按下列顺序改变：0-2s ↔ 2-4s
↔ 4-6s ↔ 6-8s ↔ 8-10s ↔ 18-20s
↔ 28-30s。

图像缓存模式的设置会一直有效，直到您将其改变。

您可以将图像缓存打开 / 关闭功能分配给其中一个 ASSIGN 1/2/3/4 开关、COLOR TEMP. 键或镜头上的 RET 键。

有关详情，请参见第211页上的“为ASSIGN开关分配功能”。

注意

- 当摄像机处于记录模式时，您可以执行菜单操作来改变图像缓存时间。但是，新的设置只有在记录操作完成后才会生效。
- 在图像缓存模式中，内部时间代码生成器操作模式不管F-RUN/SET/R-RUN开关的设定都是F-RUN。

在图像缓存模式中的摄像机操作

图像缓存模式下的记录过程基本上与正常记录过程相同。但是，注意下列不同。

- 当在图像缓存模式中记录时，您在光盘所记录的现在所拍摄的图像是在保存至存储器之后的图像数据（等于图像缓存时间）。由于这个原因，在按下REC START键停止记录后，光盘读取可能持续一段时间。在此期间，播放控制按钮与在记录模式中一样不可用。同样，如果在此期间，按下REC START键或镜头上的VTR键重新开始记录，会记录分开的剪辑。
- 在光盘读取过程中，按下REC START键或镜头上的VTR键重新开始记录，所记录的剪辑开始点可能比图像缓存时间晚，特别当在光盘上记录有大量剪辑的时候。在图像缓存模式下，您应当避免快速连续地停止和开始记录操作。
- 在按下REC START键后到光盘停止访问的时间与图像缓存时间相等。但是，如果在选择图像缓存模式、改变图像缓存时间或进行播放或记录回放后立即在图像缓存时间开始记录，图像缓存时间的持续时间图像数据不能记录在存储器上。因此，按下STOP键到光盘访问停止的时间比图像缓存时间要短。
- 在图像缓存模式中，不能将F-RUN/SET/R-RUN开关设定为SET进行时间代码设定。要进行时间代码设定，先退出图像缓存模式。

在图像缓存模式记录过程中断电时

- 在图像缓存模式记录过程中如果关闭POWER开关，摄像机的光盘会继续运行几秒以记录POWER开关关闭瞬间的图像后，摄像机关闭。
- 如果您取下电池，拔出DC电缆，或在图像缓存模式记录过程中切断AC转接器的电源，没有保存至光盘而保存在存储器中的视频和音频会丢失。由于这个原因，确保在记录时不要更换电池。

时滞视频（间隔记录功能）

使用摄像机内的存储器，您可以采集时滞视频。该功能有两种模式，称为“间隔记录”。

自动间隔记录模式：在自动间隔记录模式中，在指定的时间间隔内自动拍摄一帧图像并存储在存储器中。要使用此功能，您必须设置拍摄的总时间（TAKE TOTAL TIME）以及在光盘上记录的时间长度（REC TIME）。

手动间隔记录模式：当您按一下REC START键或镜头上的VTR键时，记录指定的帧数（NUMBER OF FRAME）。

有两种手动间隔记录模式：每按一次键记录一次的单次拍摄模式，以及按下键后以指定的间隔重复进行记录的连续模式。

在自动间隔记录模式和手动间隔记录模式的连续模式中使用预照明功能。此功能在记录开始之前自动打开照明灯，让您在稳定的灯光和色温条件下记录图像。

注意

当本机处于下列状态时，无法进行间隔记录设置。

- 启用光盘更换缓存功能。
- 启用剪辑连续记录功能。
- 实况记录功能被设为实况查看模式。

记录过程中的操作限制

项目	说明
 (i.LINK) S400 接口	无法使用。
时间代码	内部时间代码发生器以 R-RUN 模式运行，与 F-RUN/SET/R-RUN 开关的设置无关。
音频信号	不记录。
播放控制键	<ul style="list-style-type: none"> • 自动间隔记录模式和手动间隔记录模式的连续模式 EJECT、F REV、F FWD、NEXT、PREV、PLAY/PAUSE 和 STOP 键无效。如果要使用这些键，请按一下 REC START 键或镜头上的 VTR 键停止记录。 • 手动间隔记录模式的单次拍摄模式 F REV、F FWD、NEXT、PREV、PLAY/PAUSE 和 STOP 键无效。如果要使用这些键，请按一下 EJECT 键退出间隔记录模式。
菜单操作	<p>您无法在 OPERATION 菜单的 REC FUNCTION 页上改变间隔记录项目的设置。如果要改变设置，请执行下列操作之一。</p> <ul style="list-style-type: none"> • 自动间隔记录模式和手动间隔记录模式的连续模式 按一下 REC START 键或镜头上的 VTR 键停止记录。 • 手动间隔记录模式的单次拍摄模式 按一下 EJECT 键退出间隔记录。

项目	说明
当摄像机电源关闭时	<ul style="list-style-type: none"> • 当您将 POWER 开关设置为 OFF 时，摄像机在光盘读取持续几秒钟以便记录保存至存储器中的图像数据后自动关闭。 • 如果您取下电池，拔出 DC 电缆，或切断 AC 转接器的电源，记录停止之前保存的图像数据（最多 10 秒）可能会丢失。更换电池时要小心。

自动间隔记录模式设置和拍摄

进行设置

1 显示 OPERATION 菜单的 REC FUNCTION 页面。

有关菜单操作详情，请参见第 194 页上的“基本菜单操作”。

2 选择 CACHE/INTVAL REC，然后旋转 MENU 旋钮显示“A.INT”。

0050REC FUNCTION	TOP
→CACHE/INTVAL REC:	● A.INT
TAKE TOTAL TIME :	5MIN
REC TIME :	5SEC
PRE-LIGHTING :	OFF
DISC EXCHG CACHE:	OFF
CLIP CONT REC :	OFF
LIVE LOGGING :	OFF

当您转动 MENU 旋钮，设置改变如下：OFF ↔ CACHE ↔ A.INT ↔ M.INT。

3 选择 TAKE TOTAL TIME，并转动 MENU 旋钮选择所需的拍摄总时间。

当您转动 MENU 旋钮，设置改变如下：5MIN ↔ 10MIN ↔ 15MIN ↔ 20MIN ↔ 30MIN ↔ 40MIN ↔ 50MIN ↔ 1H ↔ 2H ↔ 3H ↔ 4H ↔ 5H ↔ 7H ↔ 10H ↔ 15H ↔

20H ↔ 30H ↔ 40H ↔ 50H ↔
70H ↔ 100H。
MIN 表示分钟（5MIN 为 5 分钟），
H 表示小时（1H 为 1 小时）。

4 选择 REC TIME，并转动 MENU 旋钮选择要在光盘上记录的所需时间。

当您转动 MENU 旋钮，设置改变如下：5SEC ↔ 10SEC ↔ 15SEC ↔ 20SEC ↔ 30SEC ↔ 40SEC ↔ 50SEC ↔ 1MIN ... 85MIN。
SEC 表示秒（5SEC 为 5 秒）MIN 表示分钟（1MIN 为 1 分钟）。
您无法将 REC TIME 设置为超过 TAKE TOTAL TIME 的三分之一。设置值在可设置的范围内改变。
例如：当 TAKE TOTAL TIME 设置为 1H 时，REC TIME 的最大值是 2 MIN。（60 分钟被分割为 30 个 2 分钟。）

5 根据需要，选择 PRE-LIGHTING，并旋转 MENU 旋钮选择在记录开始之前的照明时间。

当您转动 MENU 旋钮，设置改变如下：OFF ↔ 2SEC ↔ 5SEC ↔ 10SEC。

注意

记录之前请将摄像机上的 LIGHT 开关设置为 AUTO 以打开照明灯。照明灯开关必须也设置为 ON。设置完毕后，可自动打开和关闭照明灯。但是，如果关闭时间为 5 秒或更短，照明灯将持续打开。
当 LIGHT 开关被设置为 MANUAL 且照明灯开关被设置为 ON 时，照明灯持续打开。（照明灯不会自动打开和关闭。）

设置完毕后，取景器屏幕底部出现消息“**AUTO INTERVAL **M**S**”。“****M**S**”表示拍摄间隔。
例如，消息“**AUTO INTERVAL 00M04S**”表示拍摄间隔是 4 秒。

摄像机在关闭电源后退出自动间隔记录模式。但是，TAKE TOTAL TIME、

REC TIME 和 PRE-LIGHTING 设置将被保留。当您下次使用自动间隔记录模式时不需要再次设置。

拍摄和记录

- 1 在执行拍摄和记录的基本步骤之后，按“拍摄的基本步骤”（第 74 页）中的说明进行操作，并固定摄像机防止移动。
- 2 按一下 REC START 键或镜头上的 VTR 键。
摄像机开始以自动间隔记录模式记录。当您使用 PRE-LIGHTING 功能时，在照明灯打开后开始记录。实际记录到光盘是在摄像机已经在存储器中保存了大约 10 秒视频后开始的，因此光盘读取是间歇的。在以自动间隔记录模式记录过程中，取景器中的 TALLY（绿色讯号）指示灯闪烁（每秒闪烁 4 次）且消息“**AUTO INTERVAL **M**S**”在取景器屏幕上闪烁。
当摄像机正在采集存储器中的图像时，取景器中的 REC（记录，红色讯号）指示灯点亮。
超过在光盘上记录的时间长度（REC TIME）后，摄像机自动停止记录。

要中断拍摄

按一下 REC START 键或镜头上的 VTR 键。
记录已经保存在存储器中的图像数据时，可能会发生光盘读取。

要继续拍摄

再按一下 REC START 键或镜头上的 VTR 键。

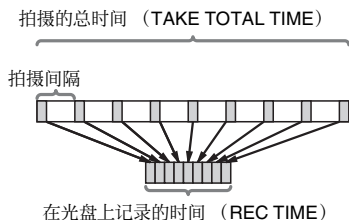
要退出自动间隔记录模式

- 执行以下步骤之一。
- 将 POWER 开关设为 OFF。
 - 在 OPERATION 菜单的 REC FUNCTION 页面上，将 CACHE/INTVAL REC 设置为 OFF。

拍摄需要的时间和在光盘上记录需要的时间

自动间隔记录模式在拍摄移动非常缓慢的物体时有效。要使用此功能，您需要设置拍摄的总时间（TAKE TOTAL TIME）以及在光盘上记录的时间长度（REC TIME）。

拍摄需要的时间是采集移动非常缓慢的物体所需的时间，且必须安排好摄像机以使这段时间内该物体始终在此帧内。光盘记录时间表示完成记录所需的运行时间。摄像机从这两个时间计算时间时滞间隔。



手动间隔记录模式设置和拍摄

手动间隔记录有下列两种模式。

单次拍摄模式：每次按下 REC START 键或镜头上的 VTR 键，摄像机即将包含指定视频帧数量的单次拍摄采集到存储器。

连续模式：一旦按下 REC START 键或镜头上的 VTR 键，摄像机即将连续拍摄采集到存储器，每次拍摄都包含有指定的视频帧数。

进行设置

1 显示 OPERATION 菜单的 REC FUNCTION 页面。

有关菜单操作详情，请参见第 194 页上的“基本菜单操作”。

2 选择 CACHE/INTVAL REC，然后旋转 MENU 旋钮显示“M.INT”。

0050REC FUNCTION	TOP
→CACHE/INTVAL REC: ● M. INT	1
NUMBER OF FRAME: :	M
TRIGGER INTERVAL: :	M
DISC EXCHG CACHE: :	OFF
CLIP CONT REC: :	OFF
LIVE LOGGING: :	OFF

当您转动 MENU 旋钮，设置改变如下：OFF ↔ CACHE ↔ A.INT ↔ M.INT。

当出现 M. INT 时，摄像机处于手动间隔记录模式且取景器中的 TALLY（绿色讯号）指示灯闪烁。

3 选择 NUMBER OF FRAME，并转动 MENU 旋钮选择每次拍摄要记录的帧数。

当您转动 MENU 旋钮，设置改变如下：1 ↔ 3 ↔ 6。

4 选择 TRIGGER INTERVAL，并转动 MENU 旋钮选择想要的触发模式或间隔长度。

当您转动 MENU 旋钮，设置改变如下：M ↔ 1SEC ↔ 2SEC ↔ 3SEC ↔ 4SEC ↔ 5SEC ↔ 6SEC ↔ 7SEC ↔ 8SEC ↔ 9SEC ↔ 10SEC ↔ 15SEC ↔ 20SEC ↔ 30SEC ↔ 40SEC ↔ 50SEC ↔ 1MIN ↔ 2MIN ↔ 3MIN ↔ 4MIN ↔ 5MIN ↔ 6MIN ↔ 7MIN ↔ 8MIN ↔ 9MIN ↔ 10MIN ↔ 15MIN ↔ 20MIN ↔ 30MIN ↔ 40MIN ↔ 50MIN ↔ 1H ↔ 2H ↔ 3H ↔ 4H ↔ 6H ↔ 12H ↔ 24H。

SEC 表示秒（5SEC 为 5 秒）MIN 表示分钟（1MIN 为 1 分钟）。

M: 单次拍摄模式（仅记录一次操作后的单次拍摄）。在取景器中，TALLY（绿色讯号）指示灯每秒闪烁两次。

除“M”外的设置值：连续模式（记录一次操作后的反复拍摄）。在取景器中，TALLY（绿色讯号）指示灯每秒闪烁四次。

5 当在步骤 4 中选择除“M”（连续模式）之外的设置值时，根据需要，请选择 **PRE-LIGHTING**，并转动 **MENU** 旋钮选择在记录开始之前的照明时间。

当您转动 **MENU** 旋钮，设置改变如下：**OFF** ↔ **2SEC** ↔ **5SEC** ↔ **10SEC**。

注意

记录之前请将摄像机上的 **LIGHT** 开关设置为 **AUTO** 以打开照明灯。照明灯开关必须也设置为 **ON**。设置完后，可自动打开和关闭照明灯。

但是，如果关闭时间为 5 秒或更短，照明灯将持续打开。

当 **LIGHT** 开关被设置为 **MANUAL** 且照明灯开关被设置为 **ON** 时，照明灯持续打开。（照明灯不会自动打开和关闭。）

设置完毕后，取景器屏幕底部出现下列消息。

在单次拍摄模式中：**MANU INTERVAL * FRAME**

在连续模式中：**INTERVAL * SEC (MIN/ H) * FRAME**

“* SEC”，“* MIN”和“* H”表示间隔长度，“* FRAME”表示帧的数量。

摄像机在关闭电源后退出手动间隔记录模式。但是，**NUMBER OF FRAME**、**TRIGGER INTERVAL** 和 **PRE-LIGHTING** 设置保留。当您下次使用手动间隔记录模式时不需要再次设置。

拍摄和记录

1 在执行拍摄和记录的基本步骤之后，按“拍摄的基本步骤”（第 74 页）中的说明进行操作，并固定摄像机防止移动。

2 按一下 **REC START** 键或镜头上的 **VTR** 键。

摄像机开始以手动间隔记录模式记录。当您使用 **PRE-LIGHTING** 功能时，在照明灯打开后开始记录。

在以手动间隔记录模式记录过程中，取景器中的 **TALLY**（绿色讯号）指示灯闪烁（每秒闪烁 2 或 4 次）且消息“**MANU INTERVAL (* SEC) * FRAME**”在取景器屏幕上闪烁。

要退出手动间隔记录模式

执行以下步骤之一。

- 在单次拍摄模式中，按一下 **EJECT** 键。
- 在连续模式中，按一下 **REC START** 键或镜头上的 **VTR** 键停止记录。
- 将 **POWER** 开关设为 **OFF**。

当摄像机从手动间隔记录模式退出之后，开始将保存在存储器中的图像数据记录到光盘。

在记录过程中更换光盘（光盘更换缓存功能）

即使您在记录过程中将光盘上的可用空间用完，也可以利用光盘更换缓存功能继续记录。在您更换光盘时，此功能可通过记录到本机的内部存储器上来确保无间断地记录很长（太长而无法放在一张光盘中）的会议。

注意

- 当本机处于以下状态时，无法进行光盘更换缓存设置。
 - 启用间隔记录功能。
 - 启用剪辑连续记录功能。
 - 实况记录功能被设为实况查看模式。
- 本机的内部存储器并不是无限的，因此如果更换光盘的时间太长可能会中断视频和音频。

要启用光盘更换缓存功能

1 显示 **OPERATION** 菜单的 **REC FUNCTION** 页面。

有关菜单操作详情，请参见第 194 页上的“基本菜单操作”。

2 选择 **DISC EXCHG CACHE**，然后旋转 **MENU** 旋钮显示“**ON**”。取景器中的 **TALLY**（绿色讯号）指示灯点亮。

要在此功能启用时更换光盘

当启用光盘更换缓存功能，下列步骤允许您连续记录时更换光盘。

1 按一下 REC START 键或镜头上的 VTR 键开始记录。

取景器中的 REC（记录，红色讯号）指示灯点亮，且讯号指示灯点亮。

2 在本机仍然处于记录状态时按下 EJECT 键。

取景器中的 REC（记录，红色讯号）指示灯和讯号指示灯闪烁（每秒一次），且光盘被弹出。

如果出现“DISC FULL!”消息，您可以继续记录，因为视频和音频被继续保存在内存上。按一下 EJECT 键，继续步骤 3。

注意

不要在按 EJECT 键之前停止记录。如果您停止记录，本机将停止将视频和音频保存到内存中且此功能将不起作用。

3 快速取出光盘，插入已格式化的空白光盘，然后关上盖子。

当光盘装入后，取景器中的 REC（记录，红色讯号）指示灯和讯号指示灯转为点亮，且继续记录。

如果在更换光盘过程中 REC 指示灯和讯号指示灯开始快速闪烁

如果指示灯变为每秒闪烁两次，表示本机的内部存储器几乎已满。请快速完成光盘更换。

注意

- 如果插入了无法记录的光盘（如光盘已满或光盘的写禁止标签设置在禁止记录位置），则本机一识别出该状况就会弹出光盘。
- 如果您插入未格式化的光盘或者已经记录了大量剪辑的光盘，记录可能无法立刻开始。结果，将导致视频和音频可能会被中断。

使用剪辑连续记录功能记录

通常，剪辑在您每次开始和停止记录时作为一个独立的文件创建。但只要此功能保持有效，将允许您在对同一剪辑进行连续记录时开始和停止记录。当不想要生成大量较短剪辑时和当想要进行无须担心超过剪辑限制（最多 300 个剪辑）的记录时，此功能非常方便。其还易于找到记录开始点，因为在您每次开始记录时会在记录开始点记录 Rec Start 基本标志。

1 显示 OPERATION 菜单中的 REC FUNCTION 页面。

有关菜单操作的详情，请参见“基本菜单操作”（第 194 页）。

2 选择 CLIP CONT REC，并转动 MENU 旋钮直至出现 ON。

在取景器中出现“CONT”，启用此功能。

您可为 ASSIGN 1/2/3/4 开关、COLOR TEMP. 或镜头上的 RET 键之一指定剪辑连续记录打开 / 关闭功能。

有关详情，请参见第 211 页上的“为 ASSIGN 开关分配功能”。

注意

当本机处于以下状态时，无法进行剪辑连续记录设置。

- 启用图像缓存功能。
- 启用间隔记录功能。
- 启用光盘更换缓存功能。
- 实况记录功能被设为实况查看模式。

要停止此功能

启用此功能时，可通过执行任意下列操作将其停止。（下次开始记录时将创建一个新剪辑。）

- 对剪辑进行操作（锁定，删除或重命名剪辑）
- 建立网络或 FAM 连接
- 弹出此光盘
- 更改记录格式
- 关闭本机电源

要禁用此功能

将 OPERATION 菜单中 REC FUNCTION 页上的 CLIP CONT REC 设为 OFF。

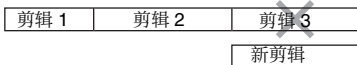
重新拍摄最近的剪辑

使用重拍功能可以方便地删除和找回最近记录的剪辑。

如果要使用重拍功能，您需要预先将其分配给其中一个 ASSIGN 1/3/4 开关或 COLOR TEMP. 键。

有关详情，请参见第 211 页上的“为 ASSIGN 开关分配功能”。

例如：记录剪辑 3 后，您要将其删除并在剪辑 2 之后记录一个新剪辑。



重新拍摄最近的剪辑

在记录暂停或结束记录查看后（请参见第 75 页），请执行下列操作。

1 按住分配了重拍功能的键。

按住此键时将显示已记录的剪辑的最后一帧和消息“PUSH RET FOR CLIP DELETE”。

2 此时，按一下 RET 键。

出现消息“DELETING LAST CLIP”，并开始删除最后记录的剪辑。

删除完成时，出现消息“LAST CLIP WAS DELETED”。

注意

- 当启用剪辑连续记录功能时无法使用重拍功能。
- 如果在记录了最后剪辑后执行的操作（除查看记录外）不是重拍操作，即使当摄像机处于记录暂停状态时，重拍功能也不起作用。

此时出现消息“RE-TAKE NOT ALLOWED!”。当您想用新剪辑替换最后一个剪辑时，请删除该剪辑（请

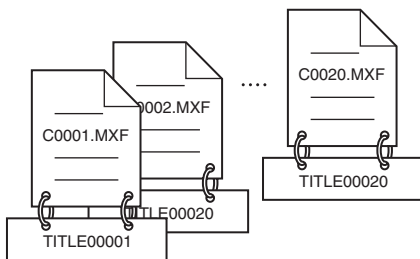
参见第 121 页）。一旦您执行了重拍操作，最后一个剪辑会被删除，即使这之后您没有执行记录操作。

自动分配用户自定义剪辑标题

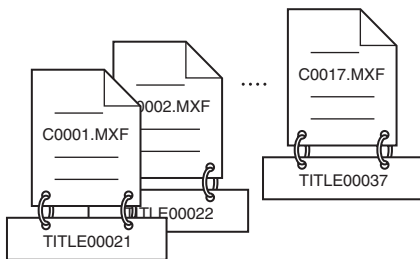
关于自动标题生成功能

作为默认值，C0001.MXF 到 C9999.MXF 范围内的名称将分配给每个光盘上的剪辑。由于这个原因，两张光盘可以包含名称相同的剪辑。自动标题生成功能可让您将标题分配给几张光盘上的所有剪辑，可以简化剪辑管理。例如，如果标题 TITLE00001 到 TITLE00020 被分配给光盘 1 上的剪辑 C0001.MXF 到 C0020.MXF，然后标题 TITLE00021 到 TITLE00037 被分配给光盘 2 上的剪辑 C0001.MXF 到 C0017.MXF。

标题由最长 10 个字符的前缀和 5 位数字序列号组成，例如 TITLE 00001。



光盘1上记录的剪辑



光盘2上记录的剪辑

设置标题前缀

您可以通过在保存在内存中的前缀列表中进行选择以分配标题前缀，也可以直接输入前缀。

但要从前缀列表中进行选择，您必须预先在电脑上创建列表，并将它传输到带有“Memory Stick”的设备内存中。

设置序列号的初始值

序列号的初始值可以设为 00001（预设值）或任何其它数值。每记录一个剪辑，此数值自动增加 1。当到达 99999 时，它会返回到 00001 用于下一个剪辑。

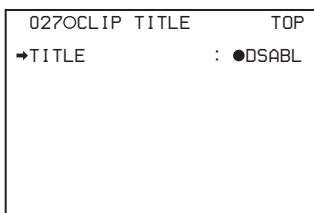
注意

根据序列号的设置可以生成重复剪辑标题，例如如果您在记录多个剪辑之后将序列号重置为初始值时。设置系列号时要小心。

记录剪辑时自动分配用户定义标题

（如何选择菜单屏幕中的项目：旋转 MENU 旋钮将 \blacktriangleright 移至所需的项目。）

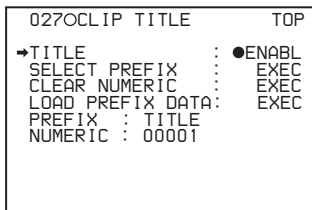
1 显示 OPERATION 菜单的 CLIP TITLE 页面。



有关菜单操作详情，请参见第 194 页上的“基本菜单操作”。

2 选择“TITLE”，然后按一下 MENU 旋钮。

3 旋转 MENU 旋钮显示“ENABL”，然后按下 MENU 旋钮。



如果您在此状态下记录，将自动生成剪辑标题。

下一个要记录剪辑的标题将由 PREFIX 字段中的前缀和 NUMERIC 字段中的序列号组成。

创建标题前缀字符串列表

根据以下规则预先准备数据。

文件名

为文件分配名称“TITLES.TXT”。

输入格式

每次输入一个标题前缀，并用换行 (CRLF) 符分隔。

前缀的长度最多可以有 10 个字符。一个前缀文件最多可以包含 20 个前缀。

可用字符

- 数字：0 到 9
- 字母字符：a 到 z，A 到 Z
- 下列符号：!, #, \$, %, &, ', (,), ~, =, -, ^, @, [,], {, }, +, ; (分号), , (逗号), . (句号), _ (下划线)
- 空格

标题前缀列表举例

```

Tennis<CRLF>
Basketball<CRLF>
Skiing_1<CRLF>
Skiing_2<CRLF>

```

将标题前缀列表传输到摄像机内存

（如何选择菜单屏幕中的项目：旋转 MENU 旋钮将 \blacktriangleright 移至所需的项目。）

1 将标题前缀文件 (TITLES.TXT) 复制到“Memory Stick”上的以下目录中。

```
\\MSSONY\PROXD\CAM\GENERAL
\VAL_LIST
```

注意

此目录在您向摄像机中插入“Memory Stick”时创建。请不要自行在电脑上创建此目录。

- 将带有标题前缀文件 (TITLES.TXT) 的“Memory Stick”插入摄像机的“Memory Stick”插槽中。
- 在 OPERATION 菜单的 CLIP TITLE 页 (请参见第159页) 中选择“LOAD PREFIX DATA”，然后按一下 MENU 旋钮。出现“MEMORY STICK ACCESS”，且“Memory Stick”上的文件 (TITLES.TXT) 被传输到设备的内存中。传输完成后会出现消息“COMPLETE!”。

注意

如果没有找到标题前缀的列表，则会出现消息“FILE NOT FOUND!”。检查保存在“Memory Stick”上的文件位置。

从标题前缀列表中选择前缀

(如何选择菜单屏幕中的项目：旋转 MENU 旋钮将 \blacktriangleright 移至所需的项目。)

- 显示 OPERATION 菜单的 CLIP TITLE 页面。
有关菜单操作详情，请参见第194页上的“基本菜单操作”。
- 选择“SELECT PREFIX”，然后按一下 MENU 旋钮。
将显示最多 20 个标题前缀的列表。

```
?P00 TITLE PREFIX   ESC
001: Tennis
002: Basketball
003: Skiing_1
004: Skiing_2
005: Athletics
006: Aquatics
007: Cycling
008: Softball
009: Fencing
010: Sailing
```

注意

当没有标题前缀的列表被传输到本机的内存中时，只显示初始值“TITLE”。

- 从列表中选择所需的标题前缀，然后按一下 MENU 旋钮。
此时将再次显示 CLIP TITLE 页面，然后选择在 PREFIX 字段中出现的前缀。

直接输入标题前缀

(如何选择菜单屏幕中的项目：旋转 MENU 旋钮将 \blacktriangleright 移至所需的项目。)

- 显示 OPERATION 菜单的 CLIP TITLE 页面。
有关菜单操作详情，请参见第194页上的“基本菜单操作”。
 - 选择“PREFIX”，然后按一下 MENU 旋钮。
将显示前缀字符串。
- ```
027 CLIP TITLE TOP
TITLE : ENABL
SELECT PREFIX : EXEC
CLEAR NUMERIC : EXEC
LOAD PREFIX DATA: EXEC
PREFIX : TITLE
!#$%&'()*+,-.0123456789:
=@ABCDEFGHIJKLMNQRSTU
VWXYZ[|^_`abcdefg hijklmno
pqrstuvwxyz{|}~
INS DEL RET ESC END
```
- 将  $\blacksquare$  移至您要修改的字符，然后按一下 MENU 旋钮。
  - 旋转 MENU 旋钮将  $\blacksquare$  移至可选字符列表中的所需字符，然后按一下 MENU 旋钮。
  - 重复步骤 3 和 4 输入其余字符。



- 6 输入前缀后，旋转 MENU 旋钮将 ■ 移至“END”，然后按一下 MENU 旋钮。  
摄像机退出前缀输入模式，此时将显示原始 CLIP TITLE 页面。

### 设置剪辑标题序列号的初始值

您可以将剪辑标题序列号的初始值设为 00001（预设值）或者任何 5 位数字值。

#### 将初始值返回到 00001

（如何选择菜单屏幕中的项目：旋转 MENU 旋钮将 ► 移至所需的项目。）

- 1 显示 OPERATION 菜单的 CLIP TITLE 页面。  
*有关菜单操作详情，请参见第 194 页上的“基本菜单操作”。*
- 2 选择“CLEAR NUMERIC”，然后按一下 MENU 旋钮。  
出现消息“CLEAR OK? ► YES NO”。
- 3 选择“YES”，然后按一下 MENU 旋钮。  
NUMERIC 字段中的值返回到 00001。

#### 将初始值设置为任一数值

（如何选择菜单屏幕中的项目：旋转 MENU 旋钮将 ► 移至所需的项目。）

- 1 显示 OPERATION 菜单的 CLIP TITLE 页面。  
*有关菜单操作详情，请参见第 194 页上的“基本菜单操作”。*
- 2 选择“NUMERIC”，然后按一下 MENU 旋钮。
- 3 将 ■ 移至您要修改的数字，然后按一下 MENU 旋钮。
- 4 旋转 MENU 旋钮将 ■ 移至可选数字列表中的所需数字，然后按一下 MENU 旋钮。
- 5 重复步骤 3 和 4 输入其余数字。

- 6 输入数值后，旋转 MENU 旋钮将 ■ 移至“END”，然后按一下 MENU 旋钮。  
摄像机退出数值输入模式，此时将显示原始 CLIP TITLE 页面。

### 要检查剪辑标题

按 THUMBNAIL 键显示缩略图屏幕，并选择要检查其标题的剪辑。  
所选择的剪辑标题出现在屏幕左上方。

*有关缩略图屏幕详情，请参见“剪辑缩略图屏幕”（第 102 页）。*

#### 注意

- 您无法指定 00000 为初始值。即使您输入 00000，当摄像机退出数值输入模式时，该值也会被重置为 00001。
- 每生成一个标题，序列号的数值就会增加 1。当此数值到达 99999 时，下一个号码重新从 00001 开始。
- 如果您在记录几个剪辑后重置系列号或者根据数值设置的不同可能会生成相同的剪辑标题。设置系列号时要小心。

### 分配用户自定义名称至剪辑和剪辑列表

下列标准格式名称被自动分配至用 XDCAM 设备创建或记录的剪辑和剪辑列表。

剪辑：C0001.MXF 到 C9999.MXF  
剪辑列表：E0001E01.SMI 到 E0099E01.SMI

当您记录或创建剪辑和剪辑列表时，您可以分配用户定义名称取代标准格式名称。分配有意义的名称至剪辑和剪辑列表可以简化剪辑管理。

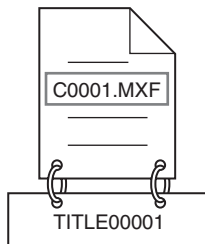
#### 限制

- 可以使用 Unicode 2.0 字符组中的字母、数字和符号。  
但是，下列控制字符和符号不能使用。
  - 控制字符：U+0000 到 U+001F，U+007F
  - 符号：", \*, /, :, ;, <, >, ?, \, |

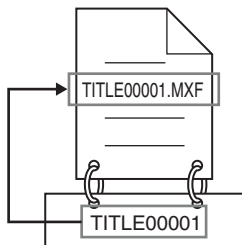
- 根据字符类型，名称长度（“C\*”部分）可能限制在 14 个字符内。（ASCII 字符的限制是 56 个字符。）
- 所有的文件扩展名都自动转换为大写。
- 在本机上标题被用作用户自定义名称。因此，可用字符被限制在支持标题功能的字符内。
- 文件随着剪辑和剪辑列表一起生成并被分配相同的名称（以下文件名的“C\*”或“E\*”部分）。
  - 剪辑：元数据文件（C\*M01.XML）、用户元数据文件（C\*M02.KLV）、Proxy AV 数据文件（C\*S01.MXF）
  - 剪辑列表：元数据文件（E\*M01.XML）
- 无法分配下列名称。
  - 剪辑：C0000.MXF
  - 剪辑列表：E0000E01.SMI, E0100E01.SMI 到 E9999E01.SMI, E0000.SMI, E0100.SMI 到 E9999.SMI
- 应避免使用以下名称。
  - 剪辑：C5000.MXF 到 C9999.MXF
  - 剪辑列表：E0001.SMI 到 E0099.SMI

## 要在本机上分配剪辑名称

分配给剪辑的标题也可用作该剪辑的名称（或文件名）。



当子项目“**AUTO NAMING**”设置为“**C\*\*\*\***”

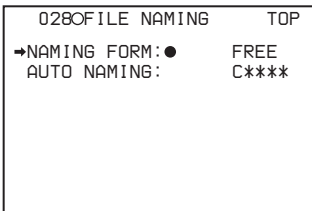


当子项目“**AUTO NAMING**”设置为“**TITLE**”

（如何选择菜单屏幕中的项目：旋转 MENU 旋钮将 ➔ 移至所需的项目。）

- 1 在开始之前，将 **OPERATION** 菜单中 **CLIP TITLE** 页上的 **TITLE** 设置为 **ENABL**，并设置一个标题（请参见第 87 页）。
 

有关菜单操作详情，请参见第 194 页上的“基本菜单操作”。
- 2 显示 **OPERATION** 菜单的 **FILE NAMING** 页面。
- 3 选择 **NAMING FORM**，然后按一下 **MENU** 旋钮。
- 4 旋转 **MENU** 旋钮显示“**FREE**”，然后按下 **MENU** 旋钮。您现在可以输入一个用户自定义名称。



- 5 旋转 MENU 旋钮选择“ANTO NAMING”，然后按下 MENU 旋钮。
- 6 旋转 MENU 旋钮显示“TITLE”，然后按下 MENU 旋钮。  
同样的名称现在会给新记录的剪辑。

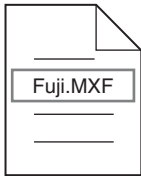
#### 注意

- 要使用 Unicode 字符代替 ASCII 字符，则需要使用支持 UTF-8 的 FTP 客户端软件。命令提示 FTP 命令不支持 UTF-8。
- 当 CLIP AUTO TITLING 菜单中的标题设置的首字母是空格或点 (.) 时，剪辑名称是标题串减去首字母。

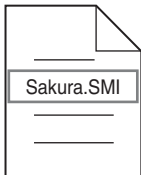
### 通过 FAM 和 FTP 使用剪辑名称和剪辑列表名称

执行“要在本机上分配剪辑名称”（第 90 页）的步骤 2 到 4。

现在可以写入、传送和用用户自定义名称通过文件访问模式 (FAM) 连接（请参见第 235 页）和 FTP 连接（请参见第 239 页）对剪辑和剪辑列表进行重命名。



通过 FAM 和 FTP 可以使用用户自定义的剪辑名称



通过 FAM 和 FTP 可以使用用户自定义的剪辑列表名称

### 要检查剪辑名称

按 THUMBNAIL 键显示缩略图屏幕，并选择要检查的剪辑名称。所选择的剪辑名称出现在屏幕左上方。

更多信息，请参见“剪辑缩略图屏幕”（第 102 页）。

#### 注意

屏幕左上方的项目按照下列优先顺序显示。

标题 > 用户定义剪辑名称 > 标准格式剪辑名称

因此，根据是否有标题，此项目的显示更改如下。

- 当一个标题已经在本机上被设置为剪辑名称时，记录在本机上的剪辑会显示其标题。
- 没有标题的剪辑显示用户自定义名称或标准格式名称。

### 检查剪辑信息（名称、标题等）

有关详情，请参见“检查剪辑属性”（第 117 页）。

### 使用计划元数据

计划元数据是一个包含有关待拍摄和记录剪辑的元数据的文件。

要使用计划元数据，必需在开始拍摄前将计划元数据文件加载至本机的内存。

载入文件的方式有三种。

- 通过 FTP 或 FAM 连接自动加载在 Professional Disc 中所写入的下列目录的文件。如果不想自动加载文件，则给 PlanningMetadata 标签添加“load”属性并将该属性的值设为“false”，如下例的阴影部分所示。  
例如：<PlanningMetadata ...<sup>sp</sup>  
spload="false"<sup>sp</sup>version="1.00">
- 使用 GUI 屏幕载入在 Professional Disc 或 USB 闪存驱动器中所写入的下列目录的文件（请参见第 130 页）。
- 使用网络浏览器加载计划元数据文件（请参见第 135 页）。（必须安装 CBKZ-UPG01 软件升级密钥。）

## 文件创建规则

| 文件位置                                                                    | 文件名                                                                                                     |
|-------------------------------------------------------------------------|---------------------------------------------------------------------------------------------------------|
| <b>Professional Disc:</b><br>General/Sony/<br>Planning 目录 <sup>a)</sup> | <ul style="list-style-type: none"> <li>• 在 General 目录中可以使用格式化（请参见第 234 页）</li> <li>• 扩展名：XML</li> </ul> |
| <b>USB 闪存驱动器:</b><br>General/Sony/<br>Planning 目录                       | <ul style="list-style-type: none"> <li>• ASCII 字符（包括扩展名最多 63 个字符）</li> <li>• 扩展名：XML</li> </ul>         |

a) General/Sony/Planning 目录在格式化光盘时自动创建。

### 注意

请勿在上述保存位置保存 100 个以上的计划元数据文件。如果保存了 100 个以上的文件，本机可能无法正确加载文件。

为了更方便地进行计划元数据操作，可使用选购的 CBK-WA01 Wi-Fi 适配器及附带的 Sony Planning Metadata Add-in 应用软件。有关详情，请参阅 CBK-WA01 Wi-Fi 适配器的操作手册。

## 使用计划元数据设置剪辑名称

计划元数据文件中可写入下列两种类型的剪辑名称字符串。

- 出现在取景器中的 ASCII 格式名称<sup>1)</sup>

- 实际注册为剪辑名称的 UTF-8 格式名称<sup>2)</sup>

1) 也可以显示 UTF-8 格式名称或无名称（请参见第 132 页）。

2) 当未指定 UTF-8 格式名称字符串时，ASCII 格式名称字符串将被注册为实际剪辑名称。

## 剪辑名称字符串格式

在文字编辑器中，修改在 <Title> 标记中包含剪辑名称字符串的两个字段（下一节“剪辑名称字符串示例”中所示的阴影字段）。

在第一个字段中输入 ASCII 格式名称（最多 50 个字符），并在第二个字段中输入另一个 UTF-8 格式名称（最多 50 个字节）。

## 剪辑名称字符串示例

```
<?xmlspversion="1.0"spencoding="UTF-8"?">←
<PlanningMetadataspxmlns="http://
xmlns.sony.net/pro/metadata/
planningmetadata"spassignId="
P0001"spcreationDate="
2008-01-
20T17:00:00+09:00"splastUpdate="
2008-03-28T10:30:00+09:00"sp
version="1.00">←
 <PropertiessppropertyId="
 assignment"spupdate="2008-01-
 20T09:00:
 00+09:00"spmodifiedBy="Chris">←
 <TitlespusAscii="Typhoon"spxml:lang="zh">台风_袭击_东京</Title>←
 </Properties>←
</PlanningMetadata>←
```

上述示例中，<sup>sp</sup> 表示一个空格而 ← 表示回车。

### 注意

- 当创建一个文件时，仅在语句行最后一个字符后把每个语句作为一个带 CRLF 的单独行输入，而且除了在指定的位置外不输入空格。
- 如果 UTF-8 格式字符串超过 50 字节时，ASCII 格式字符串将被用作剪辑名称

字符串。

如果未指定任何 ASCII 格式名称，则使用标准格式剪辑名称。

当 ASCII 格式名称字符串超过 50 个字符时，并当 UTF-8 格式名称字符串超过 50 字节时，使用标准格式剪辑名称。

## 设置剪辑名称

- 1 将一个包含剪辑名称的计划元数据文件载入到本机的存储器中（请参见第 130 页和第 135 页）。
- 2 执行“要在本机分配剪辑名称”（第 90 页）中的步骤 2 到 5。
- 3 旋转 MENU 旋钮显示“PLAN”，然后按下 MENU 旋钮。  
每次您开始记录时，本机将使用计划元数据文件中指定的名称自动创建剪辑名称。每个剪辑名称上都附加有一个下划线（\_）和一个五位数的序列号（00001 到 99999）。

### 自动创建的剪辑名称示例

- 显示在取景器中的剪辑名称：  
Typhoon\_00001, Typhoon\_00002, ...
  - 实际记录的剪辑名称：  
台风\_袭击\_东京\_00001,  
台风\_袭击\_东京\_00002, ...<sup>1)</sup>
- 1) 当选择显示 ASCII 格式剪辑名称时（请参见第 132 页）。

### 注意

- 如果编号达到 99999，下次记录操作时系列号将返回到 00001。
- 关闭本机电源或更换光盘时不会重置系列号（继续从老的编号开始生成新的编号）。
- 如果 ASCII 格式剪辑名称字符串超过 14 个字符，则在取景器中显示最前面的 7 个字符 + ■（缩写）+ 最后 5 个字符，总共 13 个字符。  
您可使用 Disc Menu 中的 Settings > Planning Clip Name Suffix 改变序列号（请参见第 107 页）。

## 使用元数据指定用户光盘 ID

可使用保存在 XDCAM 光盘上元数据文件中的计划元数据定义用户光盘 ID。要定义用户光盘 ID，可在计划元数据中以 ASCII 或 UTF-8 格式的光盘名称字符串进行指定。

### 注意

- 仅在记录完成后设置用户光盘 ID。
- 对于已设置用户光盘 ID 的光盘，不能再设置用户光盘 ID。开始进行下述操作之前，通过下列方式之一更改或删除用户光盘 ID。  
- 软件键盘屏幕（请参见第 130 页）  
- （附带）软件应用程序之一

### 光盘名称字符串格式

使用文本编辑器，在下一节“光盘名称规格示例”的阴影部分输入一个 ASCII 字符串（最多 127 个字符）或 UTF-8 字符串（最多 42 个多字节字符）。

### 光盘名称规格示例

```
<?xml_sp version="1.0" _sp encoding="UTF-8" ?><←
<PlanningMetadata
 xmlns="http://xmlns.sony.net/pro/
 metadata/
 planningmetadata" _sp assignId="H00123" _sp
 creationDate="2009-09-10T08:00:00-
 05:00" _sp
 lastUpdate="2009-09-10T13:43:52-
 05:00" _sp
 version="1.00"><←
 <Properties propertyId="assignment" _sp
 class="original" _sp update="
 2009-09-10T15:00:00-05:00" _sp
 modifiedBy="Chris"><←
 <Title usAscii="Football Game" _sp
 xml:lang="ja">Football Game 10/
 09/2009</Title><←
 <Meta name="MediaName" _sp
 content="足球"/><←
 </Properties><←
</PlanningMetadata><←
```

在该例中，\_sp 表示一个空格，<← 表示换行。

可在 Disc Properties 屏幕 (请参见第 129 页) 上检查作为用户光盘 ID 显示的用户指定光盘名称字符串。

### 注意

创建计划元数据文件时, 以单句形式输入具体规格, 仅在指示的换行和空格位置换行和空格 (光盘名称字符串的空格除外)。

## 使用计划元数据设置基本标志名称

您可以使用计划元数据来指定用于对应 USB 键盘上 0 到 9 键的 ShotMark0 至 ShotMark9 基本标志的用户自定义名称。当将包含用户自定义的基本标志名称字符串的计划元数据载入至本机存储器时, 本机显示对应于那些键和当按下键进行记录时的基本标志的名称。

有关记录基本标志的详情, 请参见第 78 页, 有关如何载入文件的详情, 请参见第 92 页。

### 基本标志名称字符串格式

使用文本编辑器, 在“基本标志名称字符串示例”中的阴影所指示的区域中输入基本标志名称。名称可以为 ASCII 格式 (最多 32 个字符) 或 UTF-8 格式 (最多 16 个字符)。

### 注意

如果名称字符串即使只包含了一个非 ASCII 字符, 则该字符串的最大长度为 16 个字符。

### 基本标志名称字符串示例

```
<?xml_sp version="1.0" _sp encoding="
 UTF-8"?>
<PlanningMetadata xmlns="http://
 xmlns.sony.net/pro/metadata/
 planningmetadata
 _sp assignId="H00123" _sp creationDate=
 "2009-04-15T08:00:00Z" _sp lastUpdate=
 "2009-04-
 15T15:00:00Z" _sp version="1.00">
 <Properties propertyId="assignment" _sp
 class="original" _sp update=
 "2009-04-
```

```
15T15:00:00Z" _sp modifiedBy=
 "Chris">
<Title usAscii="Football
 Game" _sp xml:lang="zh">Football
 Game 15/04/2009</Title>
<Meta
 name="_ShotMark1" _sp content=
 "进球"/>
<Meta
 name="_ShotMark2" _sp content=
 "射门"/>
<Meta
 name="_ShotMark3" _sp content=
 "角球"/>
<Meta
 name="_ShotMark4" _sp content=
 "任意球"/>
<Meta
 name="_ShotMark5" _sp content=
 "球门球"/>
<Meta
 name="_ShotMark6" _sp content=
 "犯规"/>
<Meta
 name="_ShotMark7" _sp content=
 "点球"/>
<Meta
 name="_ShotMark8" _sp content=
 "上半场"/>
<Meta
 name="_ShotMark9" _sp content=
 "下半场"/>
<Meta
 name="_ShotMark0" _sp content=
 "中场球"/>
</Properties>
</PlanningMetadata>
```

在上例中, `_sp` 表示一个空格, `<` 表示回车。

Yo 可以在 User Defined Essence Marks 屏幕上检查用户自定义的基本标志名称字符串 (请参见第 132 页)。

### 注意

当创建一个定义文件时, 仅在语句行最后一个字符后把每个语句作为一个带 CRLF 的单独行输入, 而且除了在指定

的位置外不输入空格，除了在本标志名称字符串之内。

## 记录来自外部设备的视频

您可以通过使用菜单或通过使用 ASSIGN 2 开关在摄像机拍摄的数据的记录和从外部设备输入的数据的记录之间选择。

### 注意

- 如果您要使用 ASSIGN 2 开关，必须预先将视频切换功能分配给 ASSIGN 2 开关（请参见第211页）。
- 通过 ASSIGN 2 开关切换的优先级别高于通过菜单切换。（如果此功能已经分配给 ASSIGN 2 开关，则无法通过菜单切换。）
- 如果您在记录过程中切换输入，在该切换周围可能发生视频分离。
- 如果您切换到外部输入但是没有外部视频信号输入到 SDI IN (OPTION) 接口或 GENLOCK IN 接口，则记录摄像机视频。
- 无法记录已改变宽高比例的外部输入视频。

## 要记录 SDI 信号（安装有 CBK-HD01）

当本机内安装有选购的 CBK-HD01 HD/SD SDI 输入卡时，您可以记录输入到 SDI IN (OPTION) 接口的 HD-SDI 或 SD-SDI 信号。选择 HD 记录格式（MPEG HD422 50 或 MPEG HD420 HQ/SP）时，记录之前的 SD-SDI 信号被上变频为 HD 信号。

### 注意

- 当选择 SD 记录格式（MPEG IMX 50/40/30 或 DVCAM）时无法记录 HD-SDI 信号。
- 输入信号的系统频率和分辨率（仅限 HD-SDI 输入）必须与本机的当前设置相匹配。否则无法记录输入信号。
- 仅记录嵌入在 SDI 信号中的音频信号，与 AUDIO IN CH-1/CH-2/CH-3/CH-4 开关的设置无关。

## 1 显示 OPERATION 菜单的 SOURCE SEL 页面。

```

?0250SOURCE SEL TOP
FRONT MIC SELECT: ? STREO

REC VIDEO SOURCE: CAM
EXT VIDEO SOURCE: HDSDI

WIDE MODE(EXT) : AUTO
SETUP REMOVE : 7.5%

```

有关菜单操作详情，请参见第194页上的“基本菜单操作”。

## 2 选择 REC VIDEO SOURCE，然后旋转 MENU 旋钮显示“EXT”。

## 3 选择 EXT VIDEO SOURCE，并旋转 MENU 旋钮选择要记录的信号。

- 当您转动 MENU 旋钮，设置改变如下：  
 下： HDSDI<sup>1)</sup> ↔ SDDSDI ↔ VBS<sup>2)</sup>。  
 1) 当选择 SD 记录格式时，不能选择 HDSDI。  
 2) 未安装选购的 CBK-SC02 模拟复合输入卡时不出现。

完成此设置后，您可以通过将在步骤 3 中选择的 SDI 信号输入到 SDI IN (OPTION) 接口来记录外部设备的视频信号。

## 记录模拟复合信号（安装有 CBK-SC02）

当本机内安装有选购的 CBK-SC02 模拟复合输入卡时，您可以记录输入到 GENLOCK IN 接口的模拟复合信号。选择 HD 记录格式（MPEG HD422 50 或 MPEG HD420 HQ/SP）时，记录之前的模拟复合信号被上变频为 HD 信号。

### 注意

即使 MAINTENANCE 菜单中 GENLOCK 页上的 GENLOCK 项目设置为 OFF，本机自动与输入到 GENLOCK IN 接口的外部视频信号强制同步。当 GENLOCK 设置为 OFF 时，当外部视频信号停止输入时取消强制同步且本机切换到摄像机拍摄模式。

- 1 显示 OPERATION 菜单的 SOURCE SEL 页面。
- 2 选择 REC VIDEO SOURCE，然后旋转 MENU 旋钮显示“EXT”。
- 3 选择 EXT VIDEO SOURCE，然后旋转 MENU 旋钮显示“VBS”。1)

1)未安装选购的 CBK-SC02 模拟复合输入卡时不出现。

完成此设置后，您可以通过将模拟复合信号输入到 GENLOCK IN 接口来记录外部视频信号。

## 使用实况记录功能

实况记录功能可在拍摄中将 Proxy AV 数据传送到电脑，或在本机和电脑之间发送和接收元数据。1)

在本机上，可通过以太网或无线局域网传送数据。2)

此功能允许您在电脑上进行下列操作。

- 查看 Proxy AV 数据
- 添加或编辑元数据（标题、说明、基本标记等）
- 创建剪辑列表

添加或编辑元数据，或者创建剪辑列表后，您可将元数据或剪辑列表从电脑传回本机，并记录在原始光盘上。

- 1)必须安装 CBKZ-UPG01 Software Upgrade Key 以使用实况记录功能。
- 2)要建立无线局域网连接，必须安装选购的 CBK-WA01 Wi-Fi 适配器和 CBKZ-UPG01 软件升级密钥。

有关无线局域网设置的详情，请参见第 214 页。

有两种实况记录操作模式：实况模式和实况查看模式。下表列出了各操作模式的主要功能。

## 操作模式 着眼于本机的主要功能

Live	<ul style="list-style-type: none"> <li>• 发送剪辑元数据</li> <li>• 将编辑过的剪辑元数据写回光盘</li> <li>• 接收计划元数据</li> <li>• 接收剪辑列表</li> </ul>
Live View	<ul style="list-style-type: none"> <li>• 以上所有功能</li> <li>• 发送 Proxy AV 数据</li> </ul>

## 注意

- 必须安装 CBKZ-UPG01 软件升级密钥以使用实况记录功能。
- 在 Live View 模式中，无法通过将 F-RUN/SET/R-RUN 开关设为 SET 来设置时间数据。要设置时间数据，请首先将实况查看模式切换为其他操作模式。
- 无论 F-RUN/SET/R-RUN 开关的设置如何，本机在实况查看模式中进行操作时，时间数据以 F-RUN 模式变化。
- 在 Live View 模式中，无法将 PRESET/REGEN/CLOCK 开关设为 REGEN，然后记录与读自光盘的时间码连续的时间码。

## 启用实况记录功能进行记录

在 OPERATION 菜单的 REC FUNCTION 页上，将 LIVE LOGGING 设为以下模式之一。

**LIVE:** 实况模式

**VIEW:** 实况查看模式

## 注意

- OPERATION 菜单的 REC FUNCTION 页中不会显示“LIVE LOGGING”，除非安装了 CBKZ-UPG01 Software Upgrade Key。
- 本机处于下列状态时，无法启用实况记录功能。
  - 代理数据记录功能有效。
- 本机处于下列状态时，无法将实况记录功能设为 Live View 模式。
  - 图像缓存功能有效。
  - 间隔记录功能有效。
  - 光盘更换缓存功能有效。
  - 剪辑连续记录功能有效。



- 只要启用代理数据记录功能，实况记录功能就会自动失效。

## 记录代理数据

可将 USB 闪存驱动器连接至 USB 接口并使用其保存代理数据。（此处的“代理数据”是指光盘上的剪辑的代理 AV 数据和元数据。）<sup>1)</sup>

然后您可将此 USB 闪存驱动器连接至电脑查看记录的代理 AV 数据、编辑和输入元数据（标题、注释、基本标志等）以及创建剪辑列表。

1) 完成代理数据的记录后，即将已载入本机的计划元数据（如果有的话）复制至 USB 闪存驱动器。数据被保存在安装 USB 闪存驱动器时自动创建的下列目录中。

- 代理 AV 数据：  
 \MSSONYPRO\XDCAM\  
 MEMDISC\PROAVID\Sub
- 元数据：  
 \MSSONYPRO\XDCAM\MEMDISC\  
 PROAVID\Clip
- 计划元数据：  
 \MSSONYPRO\XDCAM\  
 MEMDISC\PROAVID\General\Sony\  
 lanning

### 注意

- 必须用 FAT32 文件系统对 USB 闪存驱动器进行格式化。如果已用任何其他文件系统格式化驱动器，则在本机上重新格式化（请参见第 99 页）。
- 正在访问 USB 闪存驱动器时，切勿将其拔出或者将电池或电源线断开（本机的 ACCESS 指示灯变亮）不要取出 USB 闪存驱动器。这样做会损坏 USB 闪存驱动器上的数据并使其无法使用。

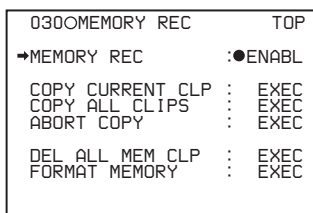
## 要启用代理数据记录并复制至 USB 闪存驱动器

开始之前，将 OPERATION 菜单的 POWER SAVE 页上的 ETHERNET/USB 设为“ENABL”。

**1** 在 OPERATION 菜单中，显示 MEMORY REC 页面。

有关菜单操作的详情，请参见“基本菜单操作”（第 194 页）。

**2** 选择 MEMORY REC，并转动 MENU 旋钮直至出现 ENABL。



启用代理数据记录并从光盘复制到 USB 闪存驱动器。

### 注意

- 本机处于下列状态时，无法进行代理数据记录设置。
  - 无线局域网连接有效。
- 只要启用代理数据记录功能，实况记录功能就会自动失效。

## 要与光盘记录同步记录代理数据

**1** 将 USB 闪存驱动器连接至 USB 接口。

**2** 检查内存符号和内存剩余显示（请参见第 31 页）。

**3** 确认 USB 闪存驱动器有足够的可用容量后，按下 REC START 键或镜头上的 VTR 键以通常方式开始记录。<sup>1)</sup>

在将剪辑记录至光盘的同时将剪辑的代理数据写入 USB 闪存驱动器。

1) 打开本机电源后，需要一定的时间才会出现内存符号。但是，如果连接的 USB 闪存驱动器拥有足够的可用内存且启用记录，则即使还未出现内存符号，只要一开始记录即开始将代理数据记录至 USB 闪存驱动器。代理数据与光盘上所记录剪辑的代理数据相同。

### 注意

- 如果您在打开本机电源后立即开始记录，然后仅在短时间后停止记录，记

录操作将不停止，直至本机识别出 USB 闪存驱动器并将代理数据记录至其中。请注意，如果未连接 USB 闪存驱动器而起用此功能并开始记录，由于本机需要更多的时间来识别未连接有闪存驱动器，因此记录将需要更多的时间。

- 如果连接并试图访问写保护的 USB 闪存驱动器，则将出现消息“USB MEMORY INHIBIT!”或“USB M. INHI”，在这种情况下，取出 USB 闪存驱动器并取消其写保护，然后再次连接该 USB 闪存驱动器。
- 如果在未连接 USB 闪存驱动器的情况下开始记录，则会出现消息“MEM REC NG!”。记录停止后，连接 USB 闪存驱动器，参考“将光盘上剪辑的代理数据复制到 USB 闪存驱动器”，并复制无法在记录过程中写入 USB 闪存驱动器的代理数据。
- 无法在剪辑连续记录功能有效时将代理数据记录至 USB 闪存驱动器。如果试图进行此操作，则会出现消息“MEM REC NG!”，数据不进行记录。要记录代理数据，请停止记录并按下文“将光盘剪辑的代理数据复制到 USB 闪存驱动器”中所述将数据复制到 USB 闪存驱动器，然后恢复拍摄。
- 记录至 USB 闪存驱动器时（本机的 ACCESS 指示灯点亮时），不要断开电池或电源线。如果这样做，则将无法正常结束记录过程，且中断前记录至 USB 闪存驱动器的剪辑代理数据将会丢失。
- 如果在记录过程中（本机的 ACCESS 指示灯点亮时）USB 闪存驱动器的内存耗尽，则将出现消息“MEM REC NG!”，且出现该消息前一刻正在记录的剪辑代理数据会丢失。如果发生这种情况，更换 USB 闪存驱动器，参考“将光盘上剪辑的代理数据复制到 USB 闪存驱动器”，并复制无法记录的代理数据。
- 无法仅将代理数据记录至 USB 闪存驱动器。

## 要停止记录

只要记录至光盘停止，即会停止记录至 USB 闪存驱动器。

要仅停止记录至 USB 闪存驱动器，将 OPERATION 菜单中 MEMORY REC 页上的 MEMORY REC 设为“DSABL”。

## 将光盘上剪辑的代理数据复制到 USB 闪存驱动器

执行以下操作选择已在光盘上记录的剪辑并将其代理数据复制到 USB 闪存驱动器。

### 注意

在执行复制的过程中以下功能停止。

- 播放定位
- 图像缓存记录

- 1 搜索您要复制的剪辑视频（正在播放或停止）。
- 2 选择 OPERATION 菜单中 MEMORY REC 页上的 COPY CURRENT CLP，然后按一下 MENU 旋钮。  
出现消息“EXECUTE OK?”。
- 3 选择“YES”，然后按一下 MENU 旋钮。

在执行复制的过程中，在取景器和 LCD 监视器上出现消息

“MEMORY ACCESS \*\*%”，其中“\*\*”将由表示完成百分比的数字（0 到 99）替代。当处理完成后，出现消息“COMPLETE!”。

当前剪辑（当前已停止的剪辑或正在播放的剪辑）的代理数据被复制到 USB 闪存驱动器。

## 将光盘上所有剪辑的代理数据复制到 USB 闪存驱动器

执行以下操作将光盘上所有剪辑的代理数据复制到 USB 闪存驱动器。

### 注意

在执行复制的过程中以下功能停止。

- 播放定位
- 图像缓存记录

**1 选择 OPERATION 菜单中 MEMORY REC 页上的 COPY ALL CLIPS，然后按一下 MENU 旋钮。**  
出现消息“EXECUTE OK?”。

**2 选择“YES”，然后按一下 MENU 旋钮。**  
在执行复制的过程中，在取景器和 LCD 监视器上出现消息“MEMORY ACCESS \*\*%”，其中“\*\*”将由表示完成百分比的数字（0 到 99）替代。当处理完成后，出现消息“COMPLETE!”。  
光盘上所有剪辑的代理数据被复制到 USB 闪存驱动器。

#### 注意

当要复制的数据量超过 USB 闪存驱动器的可用容量时，出现消息“M. Shortage”。用一个具有足够可用空间的 USB 闪存驱动器替换。

### 取消复制到 USB 闪存驱动器

**1 选择 OPERATION 菜单中 MEMORY REC 页上的 ABORT COPY，然后按一下 MENU 旋钮。**  
出现消息“EXECUTE OK?”。

**2 选择“YES”，然后按一下 MENU 旋钮。**  
本机退出复制操作时，在取景器和 LCD 监视器上出现消息“ABORTING”。退出过程完成时出现消息“ABORT”。

### 删除记录的代理数据

要在删除 USB 闪存驱动器上代理数据的同时删除光盘上记录的数据，请执行 Thumbnail 菜单中的 DELETE CLIP 命令（请参见第 121 页）。

要仅删除 USB 删除驱动器上的代理数据，请执行以下操作。

**1 选择 OPERATION 菜单中 MEMORY REC 页上的 DELE ALL MEM CLP，然后按一下 MENU 旋钮。**

出现消息“EXECUTE OK?”。

**2 选择“YES”，然后按一下 MENU 旋钮。**  
执行删除过程中，在取景器和 LCD 监视器上出现消息“MEMORY ACCESS”。当处理完成后，出现消息“COMPLETE”。  
USB 闪存驱动器中所有的代理数据被删除。

### 格式化 USB 闪存驱动器

执行以下操作作用 FAT32 文件系统对 USB 闪存驱动器进行格式化。

**1 选择 OPERATION 菜单中 MEMORY REC 页上的 FORMAT MEMORY，然后按一下 MENU 旋钮。**  
出现消息“EXECUTE OK?”。

**2 选择“YES”，然后按一下 MENU 旋钮。**  
执行格式化过程中，在取景器和 LCD 监视器上出现消息“MEMORY ACCESS”。当处理完成后，出现消息“COMPLETE”。  
USB 闪存驱动器中所有的数据被删除。

## 概述

您可以在图形用户介面 (GUI) 屏幕内执行场景搜索、播放搜索的场景并选择场景 (编辑剪辑列表)。GUI 屏幕是您进入光盘与保存在光盘中的数据通路。

(GUI 屏幕能以欧洲语言、日语、韩语、简体中文和繁体中文显示剪辑名称和标题。)

## 在 GUI 屏幕间切换

最重要的 GUI 屏幕为：

**剪辑缩略图屏幕：**显示光盘上剪辑的缩略图，“Clip”作为标题显示在屏幕左上方 (请参见第 101 页)。

**剪辑列表缩略图屏幕：**显示剪辑列表中的子剪辑的缩略图。“Clip List”作为标题显示在屏幕左上方 (请参见第 101 页)。

还有两个播放屏幕：

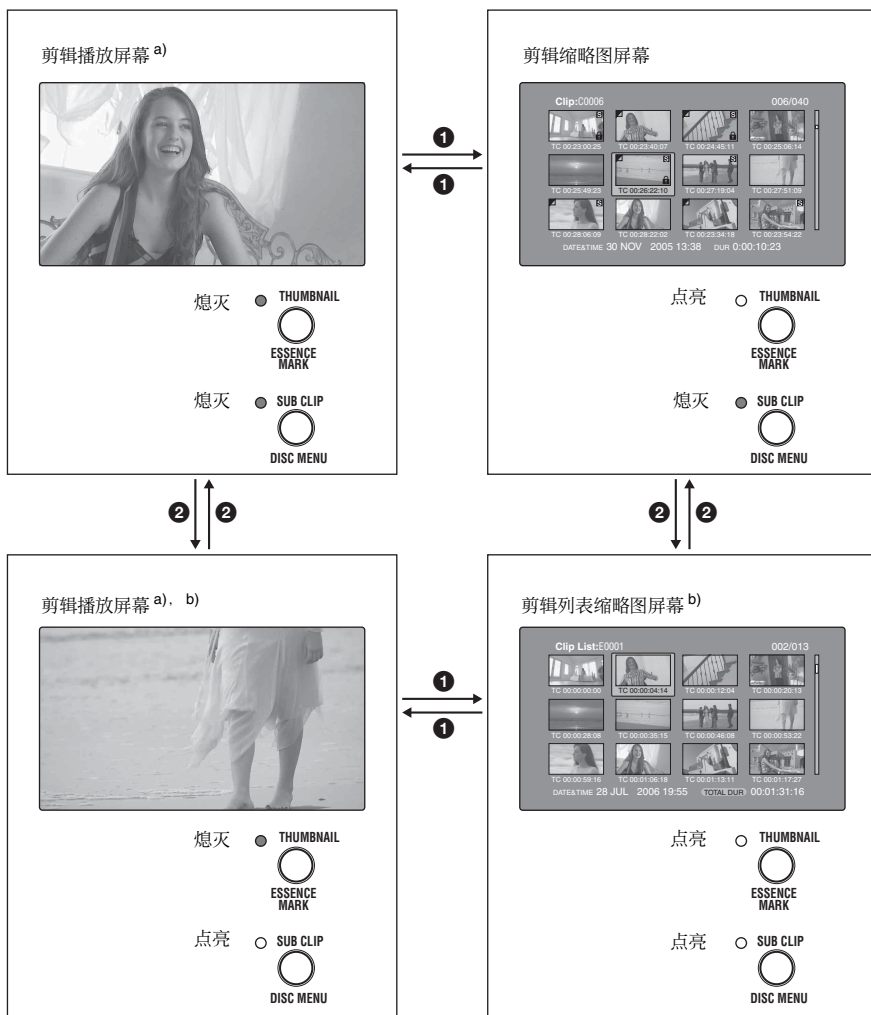
**剪辑播放屏幕：**播放正常视频的屏幕

**剪辑列表播放屏幕：**播放剪辑列表视频的屏幕

您可使用 THUMBNAIL/ESSENCE MARK 键 **1** 与 SUB CLIP/DISC MENU 键 **2** 进行 4 个屏幕间的切换。每次按下这些键，屏幕会按下图所示进行切换。根据当前显示的屏幕类型，THUMBNAIL 和 SUB CLIP 指示灯点亮如下。

### 注意

要在 4 个屏幕间切换，必须在本机中载入已记录剪辑的光盘。



a)当 LCD 监视器被切换为显示带 (CHAR) 或不带 (MONI) 添加文本的视频时显示播放屏幕。按下 DISP SEL/EXPAND 键将 LCD 监视器切换至这些模式 (请参见第 19 页)。

其它缩略图屏幕为:

- 扩展缩略图屏幕
- 章节缩略图屏幕
- 基本标志缩略图屏幕

## 缩略图屏幕中的信息和控制

### 关于剪辑和剪辑列表名称的显示

您可以指定必须代替缩略图屏幕的剪辑名称区域内的名称而出现的标题。另外，您也可以改变显示的语言。

要指定标题（请参见第 89 页）（如果存在）的显示优先于名称，请在 Disc Menu 中 Settings > Display Title 下选择下列设置之一。

**On: Title1 "title1":** 以标题 1、标题 2、剪辑或剪辑列表名称的顺序显示。

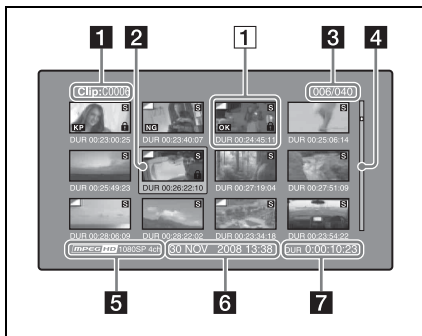
**On: Title2 {title2}:** 以标题 2、标题 1、剪辑或剪辑列表名称的顺序显示。

要根据使用的区域改变显示语言（请参见第 39 页），在 Disc Menu 中 Settings > Select Font 下选择想要的语言。

使用区域设置	字体选择设置	可显示的语言
NTSC(J)AREA (日本)	-	英语 / 日语
NTSC 区域 (除日本外的)	欧洲字母表	英语 / 欧洲语言
NTSC 区域 或 PAL 区域	韩语	英语 / 韩语
	简体中文	英语 / 简体中文
	繁体中文	英语 / 繁体中文

### 剪辑缩略图屏幕

此屏幕以剪辑的记录顺序显示光盘中的剪辑的缩略图。您可使用此屏幕进行剪辑的删除或锁定、选择剪辑索引图像及添加剪辑至剪辑列表等操作。



#### 1 剪辑名称

显示选定剪辑的名称或标题（请参见第 102 页）。

#### 2 选择帧

指示已选择的缩略图。要选择另一个缩略图，请移动帧（请参见第 111 页）。当选择了多个缩略图时，出现多个选择帧（请参见第 110 页）。

#### 3 剪辑编号 / 剪辑总数

显示光盘中的剪辑总数，以及选定剪辑的编号。

#### 4 滚动条

当缩略图显示区域无法显示所有的缩略图时，滚动条的位置表示当前显示剪辑的相对位置，滚动条的长度表示当前显示剪辑在所有剪辑内的相对长度。当您有许多缩略图时，您可以通过使用 Skip Scroll 功能直接跳到您要的缩略图以节约时间（请参见第 111 页）。

#### 5 记录格式

所选剪辑的记录格式显示为以下信息的组合。

- 视频格式标志
- 系统线数量
- 记录质量
- 音频通道数

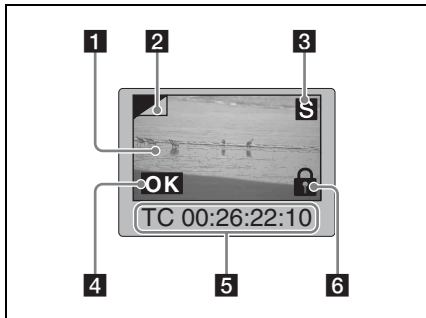
#### 6 剪辑日期和时间

显示选定剪辑的拍摄和记录的日期和时间。

## 7 播放时间

显示选定剪辑的播放时间（记录时间）。当选择多个剪辑时，显示所选剪辑的总记录时间。

### 1 缩略图显示项目



#### 1 索引图像

显示一幅图像代替剪辑的内容。索引图像通常是该剪辑的第一帧。

#### 2 索引图像改变标记

此标记（类似您要记住的页面的折角）在索引图像已经被更改为除剪辑的第一帧以外的任意帧时出现（请参见第 116 页）。

#### 注意

当您定位剪辑时，本机通常定位第一帧，即使索引图像已经被更改为不同的帧。

#### 3 S 标记

此标记在剪辑内已设置了拍摄标志或其他基本标志时出现（请参见第 78 页）。可显示出现此标志的剪辑的章节缩略图屏幕（请参见第 104 页）。

#### 4 剪辑标志图标

在剪辑中设置有剪辑标志（OK/NG/KP（KEEP））时显示相应的图标（请参见第 119 页）。

#### 5 剪辑和帧信息

显示用 Thumbnail Menu 内的 Clip Information 项目选择的剪辑或帧信息（请参见第 115 页）。出厂默认选择是第

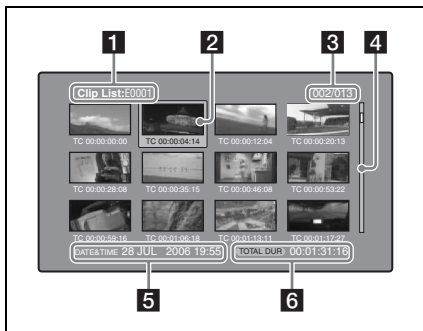
一帧的时间代码或者缩略图帧的时间代码。

#### 6 锁定图标

此图标在剪辑被锁定（保护）时出现（请参见第 120 页）。当此标记显示时，无法删除剪辑也无法更改它们的剪辑信息。

### 剪辑列表缩略图屏幕

此屏幕显示当前剪辑列表中剪辑的缩略图。您可使用此屏幕创建或编辑剪辑列表。



#### 1 剪辑列表名称

显示剪辑列表的名称或标题（请参见第 102 页）。

#### 2 选择帧

请参见“剪辑缩略图屏幕”（第 102 页）中所述。

#### 3 子剪辑编号 / 子剪辑数量

显示剪辑列表中的子剪辑总数，以及选定的子剪辑编号。


#### 4 滚动条

请参见“剪辑缩略图屏幕”（第 102 页）中所述。

#### 5 剪辑列表日期和时间

显示剪辑列表创建时的日期和时间，或者最近修改的日期和时间。当前剪辑列表没有保存在光盘上时，在创建日期和时间后有星号（\*）出现。

**注意**

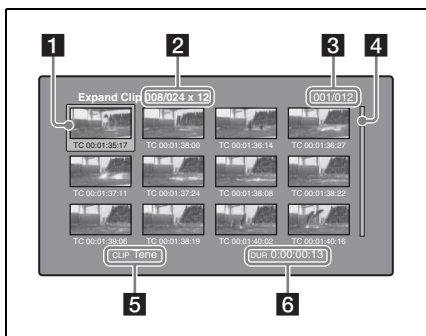
- 当本机的存储器内未装入剪辑列表或从剪辑列表已从本机存储器中清除时出现“New File”。
- 当光盘禁止写入时，创建或修改日期前面出现一个  标记。您可以在光盘处于禁止写入时创建剪辑列表，但是无法保存。

**6 总播放时间**

显示剪辑列表中所有子剪辑的总播放时间。

**扩展缩略图屏幕**

本屏幕以相同的尺寸显示选定剪辑的缩略图。

**1 选择帧**

请参见“剪辑缩略图屏幕”（第 102 页）中所述。

**2 剪辑编号 / 总剪辑 x 段编号**

显示选定剪辑数量、光盘中的剪辑总数以及选定剪辑被分割显示扩展缩略图的次数。

**3 缩略图编号 / 缩略图总数**

显示扩展缩略图的总数，以及选定缩略图的编号。

**4 滚动条**

请参见“剪辑缩略图屏幕”（第 102 页）中所述。

**5 剪辑名称**

显示扩展剪辑的名称或标题（请参见第 102 页）。

**6 播放时间**

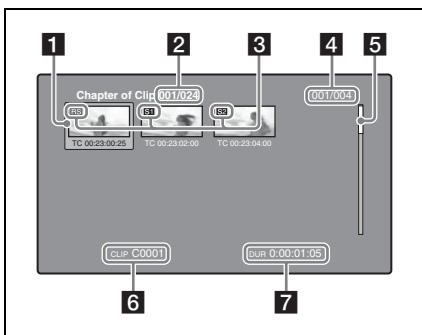
显示从选定缩略图到下一个缩略图的时间。

**章节缩略图屏幕**

章节为剪辑中所记录的拍摄标志、Rec Start 标志和其他基本标志之间的部分。此屏幕可让您显示选定剪辑中章节的缩略图。

**注意**

拍摄标志可在记录和播放过程中由用户设置。它们也可被删除和移动。除拍摄标志之外的其他基本标志将自动设置。它们无法被删除或移动。

**1 选择帧**

请参见“剪辑缩略图屏幕”（第 102 页）中所述。

**2 剪辑编号 / 总剪辑**

显示光盘中的剪辑总数以及包含所显示章节的剪辑的编号。

如果基本标志名称是一个用户自定义名称，则其显示在引号中，例如 [Chapter:"Touch Down"]（请参见第 132 页）。

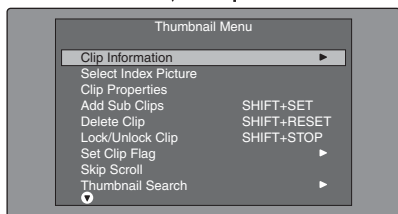
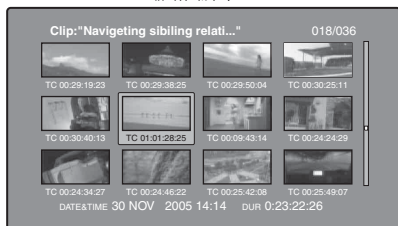
**3 S1/S2/RS 标志**

在缩略图上的“S1”、“S2”和“RS”标记表示该帧设置有 Shot Mark1、Shot Mark2 和 Rec Start 基本标志。





缩略图屏幕 a)



Thumbnail Menu b)

a) 剪辑缩略图屏幕

b) 剪辑缩略图屏幕的 Thumbnail Menu

### 快捷操作

快捷键名称显示在具有快捷功能的命令的菜单项目旁边 (请参见第 144 页)。

#### 注意

括号中显示的快捷功能应在所有菜单关闭后使用。

### Thumbnail Menu 子菜单

- Thumbnail Search Menu 包含用于缩略图搜索的基本命令。
- Thumbnail View Menu 包含用于移动到其它菜单的基本命令。

## Disc Menu (光盘菜单)

Disc Menu 允许您进行下列操作。  
(Operation/Setting 栏中带下划线的值为  
出厂默认值。)

项目	操作 / 设置
Load Clip List	载入剪辑至本机存储器。
Save Clip List	以当前名称将剪辑列表保存到光盘上，并覆盖旧的内容。
Save Clip Llist as...	以新的名称将剪辑列表保存到光盘上。
Delete Clip List	从光盘中删除剪辑列表。
Clear Clip List	从本机存储器中清除当前剪辑列表。
Load Planning Metadata/Select Drive	选择一个介质光盘或驱动器，并将计划元数据载入本机存储器中。
Planning Metadata Properties	显示当前载入的计划元数据的属性。
Planning Clip Name Suffix	更改添加在使用计划元数据所创建剪辑名称中的序列号。
Clear Planning Metadata	从本机存储器中清除当前载入的计划元数据。
Lock or Delete All Clips	<b>子项目</b>
	Lock All Clips 锁定所有剪辑。
	Unlock All Clips 解锁所有剪辑。
	Delete All Clips 删除所有剪辑。
Disc Properties	显示当前载入光盘的属性。或编辑用户光盘 ID、标题 1 和标题 2。
Format Disc	格式化 (初始化) 当前载入的光盘。
Download Clip via Direct FTP	用于向或从远程设备和远程电脑发送剪辑。

项目	操作 / 设置
Settings	子项目
SET Key on Thumbnail	<p>当选定一个缩略图后按下 SET/S.SEL 键或 MENU 旋钮时，选择设备的状态。</p> <p><b>Cue up &amp; Still:</b> 定位选定的缩略图。</p> <p><b>Cue up &amp; Play:</b> 定位并播放选定的缩略图。</p>
Sort Clip List by...	<p>选择剪辑列表的排序方式。</p> <p><b>Name (A-Z):</b> 按字母表顺序升序排序。</p> <p><b>Date (Newest First):</b> 按创建的日期和时间排序，首先是最新的剪辑列表。</p>
Sort Planning Metadata by...	<p>选择计划元数据的排序方式。</p> <p><b>Name (A-Z):</b> 按字母表顺序升序排序。</p> <p><b>Date (Newest First):</b> 按创建的日期和时间排序，首先是最新的计划元数据。</p>
Display Title	<p>选择是否显示剪辑和剪辑列表标题。</p> <p><b>On: Title1 "title1":</b> 按下列优先顺序显示标题：标题 1、标题 2、剪辑名称或剪辑列表名称。</p> <p><b>On: Title2 {title2}:</b> 按下列优先顺序显示标题：标题 2、标题 1、剪辑名称或剪辑列表名称。</p> <p><b>Off:</b> 不显示标题。始终显示剪辑名称或剪辑列表名称。</p>
Planning Clip Name in Clip Info. Area	<p>选择如何在视频监视器屏幕内显示包含在已装入本机的计划元数据文件中的标题。</p> <p><b>ASCII Clip Name:</b> 以 ASCII 格式显示标题。</p> <p><b>Clip Name:</b> 以 UTF-8 格式显示标题。</p>
Planning Clip Name Display	<p>选择是否在视频监视器屏幕内显示包含在已装入本机的计划元数据文件中的标题。</p> <p><b>Disable:</b> 不显示标题。</p> <p><b>Enable:</b> 显示标题。</p>
Setting Format Disc	<p>选择是否禁用 Format Disc 命令。</p> <p><b>Disable:</b> 禁用该命令。</p> <p><b>Enable:</b> 启用该命令。</p>
Select Font	<p>选择用于显示剪辑名称、剪辑列表名称和标题 2 剪辑标题的语言（字体）。</p>
Select USB Keyboard Language	<p>选择软件键盘屏幕上所使用的 USB 键盘的语言。</p>

Select Mouse Pointer  
Speed

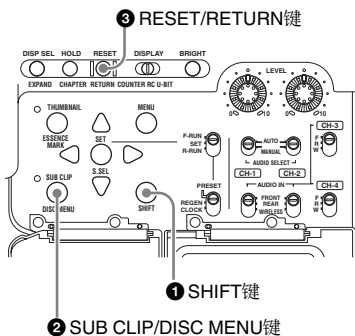
从以下数值中选择软件键盘屏幕上使用的  
USB 鼠标指针的速度。  
5 Fast/4/3 Middle/2/1 Slow

## 显示 Disc Menu

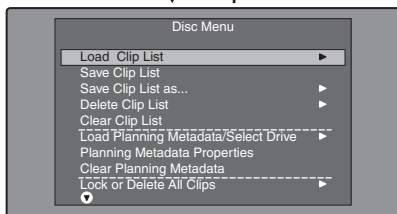
要显示 Disc Menu，请在下列屏幕之一  
内按住 SHIFT 键的同时按 SUB CLIP/  
DISC MENU 键。

- 剪辑缩略图屏幕
- 剪辑列表缩略图屏幕
- 剪辑播放屏幕
- 剪辑列表播放屏幕

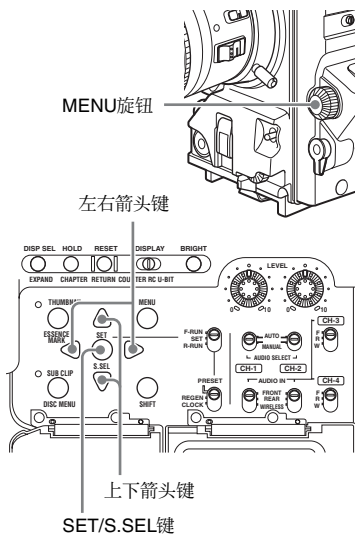
要返回初始屏幕，请按 RESET/  
RETURN 键。



剪辑列表缩略图屏幕



## GUI 屏幕操作



### 要选择项目

执行下列操作之一以选择缩略图、菜单项目、时间代码数字和其它项目。

- 转动 MENU 旋钮。
- 按一下上、下、左或右箭头键。
- 按一下 PREV 或 NEXT 键。
- 按住 SHIFT 键的同时，按下 PREV 或 NEXT 键（移动到第一个或最后一个项目）。
- 按住 F REV 键的同时按下 PREV 键，或者在按住 F FWD 键的同时按下 NEXT 键（移动到第一个或最后一个项目）。
- 按住 SHIFT 键的同时，按下上或下箭头键（移动至前一页或后一页）。
- 按下 F REV 或 F FWD 键（移动至前一页或后一页）。

### 要选择多个缩略图

执行以下步骤之一。

- 按住 SHIFT 键的同时，转动 MENU 旋钮。
- 按住 SHIFT 键的同时，按下左或右键。

### 返回上一个屏幕

按一下 RESET/RETURN 键。

### 要从一个菜单层移动到下一个更低或更高菜单层

对于与 ► 或 ◀ 标记一起显示的菜单项目，您可以通过按下右或左箭头键移动到下一个更低或更高菜单层。

### 滚动显示字符串的隐藏部分

当一个项目显示有 ► 或 ◀ 标记时，您可以按下左或右箭头键滚动显示（每按一下滚动一个字符）。

上和下箭头键可滚动显示字符串的开头和末尾部分。

### 要增加和减小数值

执行以下步骤之一。

- 按一下上、下箭头键。
- 转动 MENU 旋钮。

### 要确认选择

按一下 SET/S.SEL 键或 MENU 旋钮。

## 缩略图操作

您可以使用缩略图屏幕显示剪辑信息以及查找、保护和删除剪辑。缩略图提供这些和其它操作的视觉确认。

### 选择缩略图

缩略图选择帧 (请参见第 102 页) 指示当前选择的缩略图。

### 要移动缩略图选择帧

转动 MENU 旋钮, 或按一下箭头键。

### 要快速跳过缩略图 (Skip Scroll 功能)

当您有许多缩略图时, 您可以象在扩展缩略图屏幕内一样, 通过使用 Skip Scroll 功能快速跳过这些缩略图。

有关缩略图屏幕内的操作详情, 请参见第 110 页。

**1** 如同剪辑缩略图屏幕或扩展缩略图屏幕一样, 在屏幕内显示 **Thumbnail Menu**。

**2** 选择 **Skip Scroll**, 然后按下 **SET/S.SEL** 键或 **MENU** 旋钮。  
滚动条上出现一个很小的弹出窗口以指示当前选定缩略图在所有缩略图组内的位置。



**3** 转动 **MENU** 旋钮, 或按一下上、下箭头键。

当前位置按照等于缩略图总数  $1/10$  的量移动。

**4** 在新位置按一下 **SET/S.SEL** 键或 **MENU** 旋钮。

在小的弹出窗口内指示位置处的缩略图如下图 1) 一样出现在缩略图屏幕内。



1) 扩展缩略图屏幕

### 要选择多个缩略图

将选择帧移动到您要选择的第一个缩略图处。然后按住 **SHIFT** 键的同时, 转动 **MENU** 旋钮或按一下左右箭头键。要取消多个选择, 移动选择帧时不要按住 **SHIFT** 键。



### 用缩略图搜索

通过使用各种缩略图屏幕上出现的缩略图, 您可轻松定位并播放剪辑和子剪辑。

### 使用缩略图查找剪辑

剪辑缩略图屏幕显示光盘上记录的所有剪辑的缩略图。您可以使用此屏幕定位选定的剪辑并进行播放 (请参见第 114 页)。

更多信息，请参见“选择缩略图”（第 111 页）。

## 使用扩展功能查找场景

扩展功能可让您将选定的剪辑分成相同尺寸的段，并显示每个段的第一帧的缩略图。通过此方法可以快速有效地查看选定的剪辑和搜索目标场景。您可指定 12、144 或 1728 段。



### 注意

当记录的剪辑持续时间过短时，最多段数可能不是 1728。在此情况下，扩展缩略图的帧间隔固定为 1 帧。允许您以相同间隔可预览扩展缩略图。

有关缩略图屏幕操作的详情，请参见第 110 页。

- 1 在剪辑缩略图屏幕中，选择包含您要查找的场景的剪辑缩略图。
- 2 按一下 **DISP SEL/EXPAND** 键。  
选定的剪辑被分成 12 个段，且扩展缩略图屏幕内出现一个以每段的第一帧显示为缩略图的列表（请参见第 104 页）。
- 3 选择您要进一步扩展的缩略图。
- 4 根据需要重复步骤 2 和 3 最多两次。

### 注意

当缩略图的维持时间为最小（1 帧）时不可再进一步扩展。

### 要返回上一个扩展层

在按住 **SHIFT** 键的同时按一下 **DISP SEL/EXPAND** 键。

### 要显示前一个或下一个剪辑的扩展缩略图屏幕

保持扩展缩略图屏幕仍处于激活状态，按下 **PREV** 键或 **NEXT** 键。

## 使用章节功能查找场景

章节为拍摄标志、Rec Start 标志和其他基本标志之间的部分。

Rec Start 基本标志在记录的开始自动设置，但是拍摄标志可以在记录或播放过程中设置在任何一个场景上。

此功能可让您显示一个剪辑内的章节缩略图。

更多信息，请参见“记录基本标志”（第 78 页）。

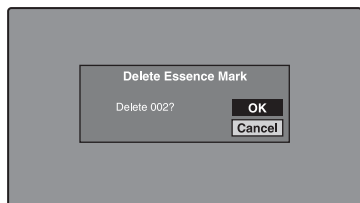
有关缩略图屏幕操作的详情，请参见第 110 页。

- 1 在剪辑缩略图屏幕中，选择设置有章节的剪辑的缩略图。  
设置有章节的剪辑的缩略图上出现“S”标志。
- 2 按一下 **HOLD/CHAPTER** 键。  
出现章节缩略图屏幕（请参见第 104 页），且显示设置章节的帧的缩略图。  
在缩略图上的“S1”、“S2”和“RS”标记表示该帧设置有 Shot Mark1、Shot Mark2 和 Rec Start 基本标志。

### 要删除章节位置处的拍摄标志

您可以删除章节缩略图屏幕中的章节位置处的拍摄标志（Shot Mark0 到 Shot Mark9）。（Rec Start 基本标志无法删除。）

- 1 在章节缩略图屏幕中，选择您要删除其拍摄标志的帧的缩略图。
- 2 显示 **Thumbnail Menu**。
- 3 选择 **Delete Essence Mark**。  
出现一个询问您是否确实要删除此拍摄标志的消息。



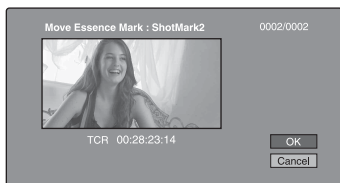


- 4 选择 **OK** 删除标志，或 **Cancel** 取消删除，然后按下 **SET/S.SEL** 键或 **MENU** 旋钮。

#### 要调整章节位置处的拍摄标志位置

您可以使用章节缩略图屏幕调整章节位置处的拍摄标志（Shot Mark0 到 Shot Mark9）的位置。（Rec Start 基本标志的位置无法调整。）

- 1 在章节缩略图屏幕中，选择您要调整其位置的拍摄标志的缩略图。
- 2 显示 **Thumbnail Menu**。
- 3 选择 **Move Essence Mark**。  
出现 **Move Essence Mark** 屏幕。



您可以在此屏幕上执行播放和搜索。

- 4 使用 **PLAY/PAUSE** 键或 **F REV/F FWD** 键显示您需要的帧。  
您也可以通过转动 **MENU** 旋钮执行慢速播放。
- 5 选择 **OK**，然后按下 **SET/S.SEL** 键或 **MENU** 旋钮。

#### 要显示前一个或下一个带章节剪辑的章节缩略图屏幕

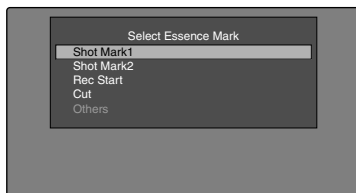
保持章节缩略图屏幕仍处于激活状态，按下 **PREV** 键或 **NEXT** 键。  
本机从前一个或下一个剪辑开始以向后或向前搜索下一个带章节剪辑。

#### 使用基本标志查找场景

有关缩略图屏幕操作的详情，请参见第 110 页。

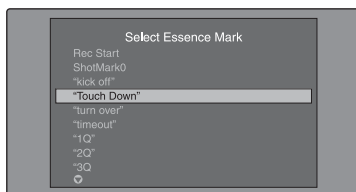
- 1 在剪辑播放屏幕或剪辑缩略图屏幕内，按住 **SHIFT** 键的同时，按下 **THUMBNAİL/ESSENCE MARK** 键。

出现 **Select Essence Mark** 屏幕。  
基本标志的名称不会记录在显示为灰色的光盘上。



如果载入了包含用户自定义基本标志的计划元数据

您可以选择用户自定义的基本标志（请参见第 132 页）。



- 2 选择您需要的基本标志，然后按下 **SET/S.SEL** 键或 **MENU** 旋钮。

基本标志缩略图屏幕（请参见第 105 页）显示一个已设置选定基本标志的帧的列表。

#### 直接切换至 **Rec Start** 基本标志缩略图屏幕

开始前，请将 **MAINTENANCE** 菜单的 **ESSENCE MARK** 页上的 **FIND MODE** 设置为“**R.ST**”。  
当显示 **Rec Start** 基本标志缩略图屏幕时，每次按下 **THUMBNAİL/ESSENCE MARK** 键即在此屏幕和剪辑播放屏幕之间切换（**Resume** 功能）。此设置允许您将 **THUMBNAİL/ESSENCE MARK** 键用作 **Rec Start** 基本标志缩略图屏幕的快捷方式，而其通常用于检查通过剪辑连续记录功能所记录剪辑中的开始点。要从 **Rec Start** 基本标志缩略图屏幕返回至剪辑缩略图屏幕，请按 **RESET/RETURN** 键。

在剪辑播放屏幕中，**PREV** 和 **NEXT** 键跳转至上一或下一记录开始点。

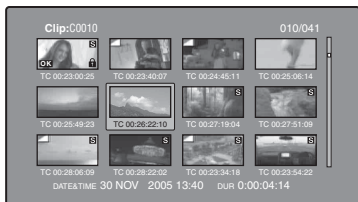
## 播放您找到的场景

在用前一章节“用缩略图搜索”（第 111 页）内解释的方法之一找到剪辑后，您可以定位和播放找到的剪辑。

### 搜索缩略图位置并定位

有关 GUI 屏幕操作的详情，请参见第 110 页。

#### 1 选择您要定位的缩略图。



#### 2 按一下 SET/S.SEL 键或 MENU 旋钮。

#### 使用 SET/S.SEL 键播放剪辑

在 Disc Menu 中，设定 Settings > SET Key on Thumbnail 为“Cue up & Play”。当您按下 SET/S.SEL 键或 PLAY/PAUSE 键时，即从选定的帧开始播放。

### 搜索缩略图位置并从该位置开始播放

有关 GUI 屏幕操作的详情，请参见第 110 页。

#### 1 选择您要播放的缩略图。

#### 2 按一下 PLAY/PAUSE 键。



## 按类型选择剪辑（过滤剪辑功能）

您可从光盘上的所有剪辑中选择某一类型的剪辑（过滤剪辑功能）。例如，您可执行以下操作。

- 从包含不同视频格式剪辑的光盘中选择某一视频格式的剪辑。
- 选择已将“NG”设为剪辑标记的剪辑，并在一次操作中删除所有这些剪辑。
- 选择仅以指定的计划元数据输入为基础所记录的剪辑，并使用 Direct FTP 功能将这些剪辑传送到外部设备。

### 要过滤剪辑

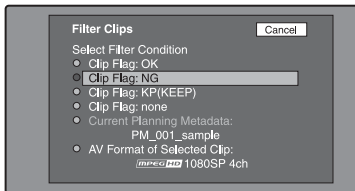
有关缩略图屏幕操作的详情，请参见第 110 页。

#### 1 显示剪辑缩略图屏幕。

#### 2 如果您要通过视频格式选择剪辑，请选择那个格式剪辑的缩略图。

#### 3 显示缩略图菜单。

#### 4 选择“Filter Clips”，然后按下 SET/S.SEL 键或 MENU 旋钮。出现 Filter Clips 屏幕。



#### 5 选择剪辑过滤条件。

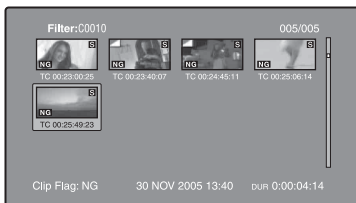
项目名称	过滤条件
Clip Flag: OK	剪辑中设置的剪辑
Clip Flag: NG	标记 (OK/NG/
Clip Flag:	KP(KEEP)/none)
Clip Flag: none	
Current Planning Metadata	根据当前加载的计
	划元数据说明记录
	的剪辑

项目名称	过滤条件
AV Format of Selected Clip	所选剪辑的视频格式

## 6 按一下 SET/S.SEL 键或 MENU 旋钮。

出现过滤缩略图屏幕，仅显示满足指定条件的剪辑。

过滤条件出现在屏幕的左下方。



## 7 如果要以不同的过滤条件再次过滤剪辑（以缩小过滤结果），请重复步骤 2 至 6。（将在步骤 4 中选择的命令名称更改为 Filter Clips(Narrowing)。）

### 连续播放所选的剪辑

在自动生成的剪辑列表中注册所有已过滤的剪辑，并播放此剪辑列表。

- 1 在过滤缩略图屏幕内显示 Thumbnail Menu。
- 2 选择“Copy to Clip List”，然后按下 SET/S.SEL 键或 MENU 旋钮。出现剪辑列表缩略图屏幕，显示已在剪辑列表中注册的已过滤剪辑。



- 3 按一下 PLAY/PAUSE 键。屏幕改变至剪辑播放屏幕，并开始播放。

## 对过滤结果的操作

您可利用过滤缩略图屏幕中的 Thumbnail Menu 执行以下操作。

项目名称	功能
Clip Information	选择要在缩略图底部显示的信息。
Lock or Delete All Filtered Clips	锁定所有已过滤剪辑。
>Lock All Filtered Clips	
Lock or Delete All Filtered Clips	解锁所有已过滤剪辑。
>Unlock All Filtered Clips	
Lock or Delete All Filtered Clips	删除所有已过滤剪辑。
>Delete All Filtered Clips	
Filter Clips(Narrowing)	缩小过滤结果。
Copy to Clip List	将所有已过滤剪辑复制到新剪辑列表。
Upload Clips via Direct FTP	通过网络将所有已过滤剪辑传送到外部设备。

### 将剪辑过滤条件显示为 Title2 标题

对于使用 Copy to Clip List 命令创建的剪辑列表，您可以将剪辑过滤条件显示为 Title2 标题。

当 Disc Menu 中的 Settings >Display Title 被设置为“On:Title2 {title2}”，剪辑过滤条件自动显示在 Load Clip List 等屏幕中。

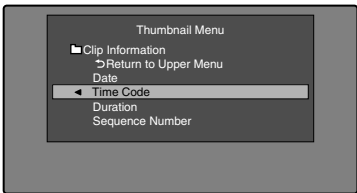
## 选择缩略图上显示的信息

您可以在缩略图屏幕内选择要显示在缩略图底部的信息。

有关缩略图屏幕操作的详情，请参见第 110 页。

- 1 在剪辑缩略图屏幕内显示 Thumbnail Menu。
- 2 选择 Clip Information。

出现一个您可以选择要显示信息的窗口。



### 3 选择您要显示的项目。

**Return to Upper Menu:** 返回到 Thumbnail Menu

**Date:** 创建的日期和时间，或最近修改的日期和时间。

**Time Code:** 第一帧的时间代码

**Duration:** 播放时间

**Sequence Number:** 缩略图顺序号码  
当您显示缩略图屏幕时，选择的信息将出现在缩略图的底部。

## 更改剪辑索引图像

剪辑缩略图屏幕将缩略图显示为剪辑的索引图像。通常，索引图像是剪辑的第一帧，但是您可以将剪辑内的任意帧设置为索引图像。

### 注意

您只能从剪辑缩略图屏幕更改索引图像。显示在剪辑列表缩略图屏幕、扩展缩略图屏幕和章节缩略图屏幕内的索引图像无法更改。

## 要在观看视频时选择剪辑索引图像

有关缩略图屏幕操作的详情，请参见第 110 页。

- 1 在剪辑缩略图屏幕中，选择您要更改其索引图像的剪辑的缩略图。
- 2 显示 Thumbnail Menu。
- 3 选择 **Select Index Picture**。  
出现 Select Index 屏幕。



您可以在此屏幕上进行播放和搜索。

### 4 使用 **PLAY/PAUSE** 键或 **F REV/F FWD** 键显示您需要的帧。

您也可以通过转动 MENU 旋钮执行慢速操作。

### 5 按一下上箭头键选择 **OK**，然后按下 **SET/S.SEL** 键或 **MENU** 旋钮。

## 要通过使用扩展和章节功能选择索引图像

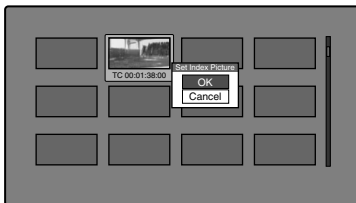
使用扩展功能（请参见第 112 页）或章节功能（请参见第 112 页）找到帧后，您可以将此帧设置为本剪辑的索引图像。

下面举例说明如何在扩展缩略图屏幕上操作。

有关缩略图屏幕操作的详情，请参见第 110 页。

- 1 在扩展缩略图屏幕内，选择要设置为索引图像的缩略图。
- 2 显示 **Thumbnail Menu**。
- 3 选择 **Set Index Picture**。

出现一个询问您是否确实要将当前帧设置为索引图像的消息。



### 4 选择 **OK**，然后按下 **SET/S.SEL** 键或 **MENU** 旋钮。

按下 RESET/RETURN 键返回到剪辑缩略图屏幕后，检查确保最新选择的帧被显示为索引图像。

## 检查剪辑属性

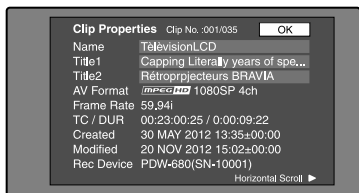
您可以检查标题、时间代码、播放时间、创建日期和时间以及最近一次修改的日期和时间等剪辑属性。

有关缩略图屏幕操作的详情，请参见第 110 页。

### 1 在剪辑缩略图屏幕内显示 Thumbnail Menu。

### 2 选择 Clip Properties。

出现 Clip Properties 屏幕。



**Clip No.:** 剪辑编号 / 剪辑总数

**Name:** 剪辑名称<sup>1)</sup>

**Title1:** 标题 1

**Title2:** 标题 2<sup>1)</sup>

**AV Format:** 记录格式

**Frame Rate:** 拍摄剪辑时的帧频

**TC/DUR:** 第一帧的时间码 / 记录时间

**Created:** 创建的日期和时间

**Modified:** 最近一次修改的日期和时间

**Rec Device:** 创建剪辑的设备名称 (产品编号)

- 1) 当设置使用区域 (请参见第 39 页) 为“NTSC AREA”或“PAL AREA”时，标题可以欧洲语言显示。

### 滚动显示字符串的隐藏部分

当一个项目显示有 ► 或 ◀ 标记时，您可以按下左或右箭头键滚动显示 (每按一下滚动一个字符)。

上和下箭头键可滚动显示字符串的开头和末尾部分。

要显示前一个或下一个剪辑的属性按一下 PREV 键或 NEXT 键。

### 返回剪辑缩略图屏幕

按一下 SET/S.SEL 键或 MENU 旋钮。

## 编辑剪辑信息

您可以使用软件键盘编辑剪辑的名称，

- 1) 标题 1 和标题 2。

- 1) 必须将 OPERATION 菜单的 FILE NAMING 页上的 NAMING FORM 项目设置为 FREE (请参见第 159 页)。

### 注意

- 输入的字符只能是出现在软件键盘中的字母数字字符和符号，和本机固件版本所支持字体的字符。日本汉字无法输入。
- 名称和标题必须在指定的字符长度限制内。
- 某些符号无法在剪辑名称中使用。这些符号的键在您编辑剪辑名称时被禁用。

有关 GUI 屏幕操作的详情，请参见第 110 页。

- 1 在 Clip Properties 屏幕中，转动 MENU 旋钮选择您要编辑的项目 (Name、Title1<sup>1)</sup>，或 Title2)。

1) 仅 ASCII 字符可以用于 Title1。

- 2 按一下 SET/S.SEL 键或 MENU 旋钮。

出现选定项目的输入屏幕。

(如果使用区域被设置为 NTSC AREA 或 PAL AREA，则出现对应于 Disc Menu 项目 Settings > Select Font 所选字体的键盘。如果使用区域设置为 NTSC(J)AREA 时，出现一个日语键盘。)



### 3 在编辑框中编辑字符串。

#### 要输入字符

使用箭头键或旋转 MENU 旋钮选择一个键，然后按下 SET/S.SEL 键或 MENU 旋钮。

#### 特殊键的功能

键	功能
←, →	将光标向前或向后移动一个字符。
⏪, ⏩	将光标移动到开头或末尾位置。
Back Space	删除光标前面的字符。
CapsLock	一直保持 Shift 键打开（直至再次按下），且可以输入大写字母和符号。
⇧Shift	可输入大写字母和符号。在输入一个字符后关闭。

### 4 选择 OK，然后按下 SET/S.SEL 键或 MENU 旋钮。

返回到 Clip Properties 屏幕，且编辑结果反映在剪辑信息中。

#### 使用 USB 键盘或 USB 鼠标输入文本

您可以将 Windows USB 键盘或 Windows USB 鼠标连接到 USB 接口（请参见第 25 页）<sup>1)</sup>，并配合软件键盘一起使用来输入文本。

如果使用区域设置为 NTSC(J)AREA 时，连接日语键盘。<sup>2)</sup>

如果使用区域设置为 NTSC AREA 或 PAL AREA 时，连接对应于 Disc Menu 项目 Settings >Select Font 所选字体的键盘。

1)某些 USB 键盘或 USB 鼠标可能无法识别。此时出现消息“Unknown USB”。

2)日语键盘只能输入 ASCII 字符。

#### 要改变剪辑名称、剪辑列表名称和标题

2 剪辑标题的显示语言（字体）：通过 Disc Menu 项目 Settings >Select Font 选择以下语言（字体）之一。

- 欧洲字母表：可通过 Disc Menu 项目 Settings >USB Keyboard Language 选择键盘语言（请参见下一节）。
- 韩语：自动选择韩语键盘。如果连接了韩语 USB 键盘，即可输入 Hangeul 字符。
- 简体中文：键盘布局与 English [United States] 键盘相同。只能输入 ASCII 字符。
- 繁体中文：键盘布局与 English [United States] 键盘相同。只能输入 ASCII 字符。

**要更改键盘语言：**在 Disc Menu 中，选择 Settings>Select USB Keyboard Language 且从下列中选择想要的键盘。

- English [United Kingdom]
- English [United States]
- French [France]
- German [Germany]
- Italian [Italy]
- Polish (Programmers) [Poland]
- Russian [Russia]
- Spanish [Spain]

#### 注意

无法在以下情况中改变键盘语言。

- 当使用区域设置为 NTSC(J)AREA 时。
- 当使用区域设置为 NTSC AREA 或 PAL AREA，且 Disc Menu 项目 Settings >Select Font 设为韩语、简体中文或繁体中文时。

当识别到一个 USB 键盘时且可为本机使用时，软件键盘上的键盘图标高亮，当 USB 鼠标可用时，鼠标图标高亮且鼠标指针出现。



### 注意

- 请使用合适的使用区域的键盘。如果您使用设计用于其它区域的键盘，某些字符可能无法正确输入。
- 即使在日文键盘上也可能无法输入日语。

### USB 键盘特殊功能键

除了软件键盘的特殊功能键外，您可以使用 USB 键盘上的下列特殊功能键。

键	功能
↑, ↓	当光标位于编辑框内时：将光标移动到开头或末尾位置。 当焦点对准“OK”或“Cancel”时：在“OK”和“Cancel”之间移动焦点。
Delete	删除光标后面的字符串。
Shift + ←, Shift + →	选择光标之前或之后的字符串。
Ctrl + C, X, V, A, Z	<b>Ctrl + C</b> : 复制选定的字符串。 <b>Ctrl + X</b> : 剪切选定的字符串。 <b>Ctrl + V</b> : 粘贴已复制或剪切的字符串。 <b>Ctrl + A</b> : 选择整个字符串。 <b>Ctrl + Z</b> : 取消之前的操作。
Enter	当光标位于一个编辑框内时：移动焦点至“OK”。 当焦点对准“OK”或“Cancel”时：退出软件键盘。
Esc	当光标位于编辑框内时，将焦点移动到“Cancel”。
Tab	在“OK”和“Cancel”之间移动焦点。

### USB 鼠标功能

您可以使用该鼠标移动软件键盘上的光标。您还可以在某个键上点击鼠标左键以输入该键的字符。

**更改鼠标指针的速度：**在 Disc Menu 中，选择 Settings>Select Mouse Pointer Speed 然后选择想要的速度。根据选择的鼠标进行调整。

### 从 USB 键盘退出软件键盘

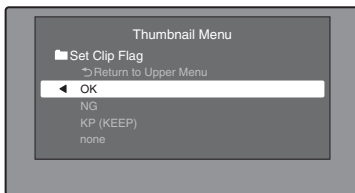
- 1 当光标在编辑框内时，按下 Enter 键将焦点移动到“OK”。
- 2 执行以下步骤之一。  
 确认编辑然后退出软件键盘：选择“OK”时，按 Enter 键。  
 放弃编辑，然后退出软件键盘：在 USB 键盘上，按 ↓ 键或 Tab 键移动到“Cancel”，然后按 Enter 键。  
**要继续编辑：**按下除 Enter 键、Esc 键和 Tab 键以外的任意键。

### 设置剪辑标志

您可以在记录或播放过程中设置三种剪辑标志 (OK/NG/KP (KEEP))。在您记录的每个剪辑内设置这些标志可使编辑人员和其他成员方便地找到并选择他们需要的剪辑。

有关缩略图屏幕操作的详情，请参见第 110 页。

- 1 在剪辑缩略图屏幕中，选择您要设置标志的剪辑的缩略图。
- 2 显示 Thumbnail Menu。
- 3 选择“Set Clip Flag”。出现剪辑标志设置屏幕。



#### 4 选择您要设置的剪辑标志 (OK/NG/KP (KEEP))。

已设置有剪辑标志的剪辑出现一个剪辑标志图标 (请参见第 103 页)。

#### 清除剪辑标志

执行步骤 1 到 3, 选择已设置有标志的剪辑, 然后在步骤 4 中选择 “none”。

您也可以使用开关设置和清除剪辑标志。详情, 请参见 “用开关设置剪辑标志” (第 78 页)。

### 锁定 (写保护) 剪辑

在剪辑缩略图屏幕中, 可以锁定选择的剪辑使其不能被删除或改变。

锁定可防止在剪辑上进行下列操作。

- 删除
- 通过 FTP 重命名
- 更改索引图像
- 添加并删除拍摄标记
- 设置和清除剪辑标志

#### 注意

- 格式化光盘时, 锁定剪辑和其它剪辑一起被删除。
- 当光盘的禁止写入标签位于记录禁止位置时, 剪辑不能锁定或解锁。

### 锁定剪辑

有关缩略图屏幕操作的详情, 请参见第 110 页。

- 1 在剪辑缩略图屏幕中, 选择您要锁定的剪辑的缩略图。
- 2 显示 Thumbnail Menu。
- 3 选择 Lock/Unlock Clip。
- 4 按一下 SET/S.SEL 键或 MENU 旋钮。

锁定图标 (请参见第 103 页) 出现在已锁定的剪辑的缩略图上。

在步骤 1 中, 您也可以通过在按住 SHIFT 键的同时按 STOP 键来执行快捷操作。

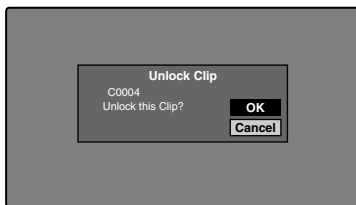
### 锁定所有剪辑

- 1 显示 Disc Menu。
- 2 选择 Lock or Delete All Clips, 然后选择 Lock All Clips。  
出现一个询问您是否确实要锁定所有剪辑的消息。
- 3 选择 OK 删除所有剪辑, 或 Cancel 取消删除, 然后按下 SET/S.SEL 键或 MENU 旋钮。

### 解锁指定的剪辑

有关缩略图屏幕操作的详情, 请参见第 110 页。

- 1 在剪辑缩略图屏幕中, 选择您要解锁的剪辑的缩略图。
- 2 显示 Thumbnail Menu。
- 3 选择 Lock/Unlock Clip。  
出现一个询问您是否确实要解锁的消息。



- 4 选择 OK, 然后按下 SET/S.SEL 键或 MENU 旋钮。

在步骤 1 中, 您也可以通过在按住 SHIFT 键的同时按 STOP 键来执行快捷操作。

### 解锁所有剪辑

- 1 显示 Disc Menu。
- 2 选择 Lock or Delete All Clips, 然后选择 Unlock All Clips。  
出现一个询问您是否确实要解锁所有剪辑的消息。



- 3 选择 **OK** 执行解锁，或 **Cancel** 取消删除，然后按下 **SET/S.SEL** 键或 **MENU** 旋钮。

## 删除剪辑

在检查内容时，可以删除剪辑。

### 注意

- 当光盘的禁止写入标签位于禁用记录功能位置时，剪辑不能被删除。
- 锁定的剪辑不能被删除。
- 如果删除作为光盘上的剪辑列表的目标剪辑，所有剪辑列表也会被删除。
- 如果删除作为当前剪辑列表的目标剪辑，所有参考子剪辑，且只有这些剪辑在删除目标剪辑的同时被删除。

有关缩略图屏幕操作的详情，请参见第 110 页。

- 1 在剪辑缩略图屏幕中，选择您要删除的剪辑的缩略图。
- 2 显示 **Thumbnail Menu**。
- 3 选择 **Delete Clip**。

出现一个询问您是否确实要删除的窗口。此窗口显示来自目标剪辑四个帧（第一帧、两个中间帧和最后一帧）的缩略图，以及剪辑的名称、标题 1、创建日期和播放时间。

根据剪辑是否作为剪辑列表中的参考，还会出现下列信息之一。

当剪辑没有作为剪辑列表中的参考时：“Delete Clip”

当剪辑作为剪辑列表中的参考时：

“Delete Clip & Clip List”（参考目标剪辑的所有剪辑列表与剪辑一起被删除。）



- 4 选择 **OK**，然后按下 **SET/S.SEL** 键或 **MENU** 旋钮。

选定的剪辑被删除，并返回剪辑缩略图屏幕。

在步骤 1 中，您也可以通过在按住 **SHIFT** 键的同时按 **RESET/RETURN** 键来执行快捷操作。

## 删除所有剪辑

- 1 显示 **Disc Menu**。
- 2 选择 **Lock or Delete All Clips**，然后选择 **Delete All Clips**。  
出现一个询问您是否确实要删除所有剪辑的消息。
- 3 选择 **OK** 执行删除，或 **Cancel** 取消删除，然后按下 **SET/S.SEL** 键或 **MENU** 旋钮。

### 注意

锁定的剪辑不能被删除。

## 场景选择（剪辑列表编辑）

### 什么是场景选择？

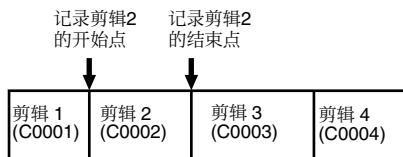
您可以通过场景选择功能在光盘上记录的内容中选择内容（剪辑）或者执行剪辑操作。操作本机即可执行场景选择。

- 场景选择是在现场或其它离线环境下执行剪辑操作的一种非常方便的方式。
- 在场景选择中您可以创建剪辑列表（编辑数据）。由于数据本身不受影响，您可以重复任意次。
- 您可以在本机上播放通过场景选择创建的编辑列表。
- 在场景选择中您可以添加整个剪辑或添加剪辑的某些部分。您可以使用章节添加场景、更改播放顺序以及修改或删除 In 和 Out 点。所有这些操作都可以在本机上方便地执行。
- 您可以在 XPR1 或其它全功能非线性编辑系统上使用通过场景选择功能创建的剪辑列表（编辑数据）。

### 剪辑

在设备中管理本机记录的内容时，我们将这些内容称为剪辑。剪辑包含从记录开始点至记录终止点的内容。

剪辑的编号以 C 开头，如 C0001。



您也可以为剪辑分配标题并用这些标题代替剪辑编号管理剪辑。有关详情，请参见“自动分配用户自定义剪辑标题”（第 86 页）。

### 剪辑列表

您可以使用场景选择功能在光盘上储存的剪辑中选择剪辑，并创建一个被称为“剪辑列表”的切割剪辑列表。

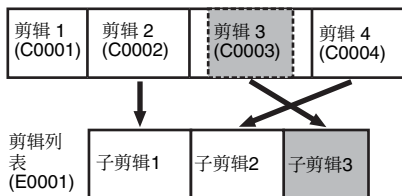
剪辑列表的编号以 E 开头，如 E0001。一张光盘上最多可以保存 99 个剪辑列表。

### 子剪辑（剪辑列表中的剪辑）

被添加到剪辑列表中的剪辑（或剪辑的部分）被称为“子剪辑”。子剪辑是在原始剪辑中指定范围的虚拟编辑数据。您可以使用它们而不需要修改原始数据。

下图显示剪辑和子剪辑之间的关系。

在光盘上剪辑



在以上例子中，整个剪辑 2 被作为子剪辑 1 添加，整个剪辑 4 被作为子剪辑 2 添加。

子剪辑 3 是剪辑 3 的一部分。因此，当播放剪辑列表 E0001 时，播放剪辑 2 之后是剪辑 4，再播放剪辑 3 显示为灰色的部分。

### 编辑剪辑列表（当前剪辑列表）

要编辑一个剪辑列表，需要将剪辑列表从光盘载入至本机的内存中。

当前载入到本机存储器中的剪辑列表称为“当前剪辑列表”。

当前剪辑列表始终是创建和编辑子剪辑的基础。剪辑列表播放也使用当前剪辑列表。

在创建或编辑完剪辑列表后，必须将它保存到光盘上。

设备存储器

可编辑当前剪辑列表  
(添加、删除、记录子剪辑)

→ 剪辑列表播放  
和缩略图显示

SAVE ↓ ↑ LOAD

光盘



C0001 (剪辑1)	E0001 (剪辑列表1)
C0002 (剪辑2)	E0002 (剪辑列表2)
C0003 (剪辑3)	E0003 (剪辑列表3)
⋮	⋮
	E0099 (剪辑列表99)

## 剪辑列表播放

剪辑和剪辑列表一同保存在光盘上。要播放剪辑列表，将光盘插入本机，载入您要播放的剪辑列表，然后按 **PLAY/PAUSE** 键。

按照剪辑列表中的数据播放剪辑。

## 创建和编辑剪辑列表

下表列出了使用场景选择功能创建与编辑剪辑列表的步骤。要创建剪辑列表，您始终需要执行粗实线中的步骤。其他步骤可根据需要执行。

1	<b>添加子剪辑：</b> 使用 Add Sub Clips 命令，将您想使用的剪辑添加至剪辑列表。您可以在一个剪辑列表中添加至多 300 个子剪辑。该操作可在下列缩略图屏幕中执行。 <ul style="list-style-type: none"><li>• 剪辑缩略图屏幕</li><li>• 扩展缩略图屏幕</li><li>• 章节缩略图屏幕</li><li>• 剪辑列表缩略图屏幕</li></ul>
---	---------------------------------------------------------------------------------------------------------------------------------------------------------------------------------------------------------------

2	<b>改变子剪辑顺序：</b> 使用 Move Sub Clips 命令，改变剪辑列表中的子剪辑顺序。 <b>删除子剪辑：</b> 使用 Delete Sub Clips 命令，从剪辑列表中删除指定的子剪辑。 <b>整理子剪辑：</b> 使用 Trim Sub Clip 命令，调节子剪辑的 In 和 Out 点。此功能也可用于调节剪辑列表的总持续时间。 <b>设置开始时间代码：</b> 使用 Set Start Time Code 命令，在剪辑列表的开头设定时间代码。
3	<b>播放剪辑列表：</b> 使用 <b>PLAY/PAUSE</b> 键与其他播放控制，播放当前剪辑列表并检查其内容。
4	<b>保存剪辑列表：</b> 使用 Save Clip List 或 Save Clip List as... 命令，将新创建的剪辑列表保存至光盘。

## 重新编辑光盘上的剪辑列表

使用 Load Clip List 命令，载入您想编辑的剪辑列表，并执行前一节中的步骤 **2** 到 **4**。

您也可删除光盘上的剪辑列表。

有关详情，请参见“管理剪辑列表”（第 128 页）。

### 注意

即使当光盘的禁止写入标签位于禁用记录时，也可创建或编辑剪辑列表。但是，如果您需要保存剪辑列表，请在创建或编辑剪辑列表前设置禁止写入标签为允许记录。

## 添加子剪辑

您可在剪辑缩略图屏幕或剪辑列表缩略图屏幕中将子剪辑添加至剪辑列表。但是，你必须使用剪辑列表缩略图屏幕编辑剪辑列表。

### 从剪辑缩略图屏幕添加子剪辑

以下步骤说明剪辑缩略图屏幕中的操作。您可以在扩展缩略图屏幕和章节缩略图屏幕内执行同样的操作。扩展段作为子剪辑被添加至扩展缩略图屏幕，章节作为子剪辑被添加至章节缩略图屏幕。

有关缩略图屏幕操作的详情，请参见第 110 页。

- 1 在剪辑缩略图屏幕中，选择您要将其添加为子剪辑的剪辑（可以选择多个）。
- 2 显示 Thumbnail Menu。
- 3 选择 Add Sub Clips，然后按下 SET/S.SEL 键或 MENU 旋钮。  
出现 Add Sub Clip 屏幕。  
在步骤 1 中选择的剪辑会出现在本屏幕的上部，而剪辑列表会出现在下方的 Scene Selection 窗口中。  
Scene Selection 窗口中的 I 光标表示当前选择的子剪辑将被插入的位置。



在添加选择的剪辑后显示总播放时间  
按一下 SHIFT 键。

- 4 在 Scene Selection 选择窗口，将 I 形光标移动到您要插入剪辑的位置。（现有的缩略图自动排列到 I 形光标的左边和右边。）

- 5 按一下 SET/S.SEL 键或 MENU 旋钮。  
选中的剪辑作为子剪辑插入，且 Scene Selection 窗口中的缩略图上出现一个“+”标志。  
**要检查添加结果**  
移动光标。
- 6 按一下 RESET/RETURN 键。  
返回到剪辑缩略图屏幕。
- 7 根据需要重复步骤 1 到 6 添加更多剪辑。
- 8 保存剪辑列表（请参见第 127 页）。

在步骤 1 中，你可在按下 SET/S.SEL 键时按住 SHIFT 键。此快捷键可立即显示 Add Sub Clip 屏幕。您也可通过执行 Disc Menu 中的 Save Clip List 命令在步骤 5 中立即保存剪辑列表。

### 从剪辑列表缩略图屏幕添加子剪辑

有关缩略图屏幕操作的详情，请参见第 110 页。

- 1 显示 Thumbnail Menu。
- 2 选择 Add Sub Clips，然后按下 SET/S.SEL 键或 MENU 旋钮。  
出现 Clip List (Add) 屏幕。



- 3 从屏幕上方选择您要添加的子剪辑（显示了 8 个缩略图的区域，可以选择多个）。

从扩展缩略图中选择  
按 DISP SEL/EXPAND 键显示扩展缩略图屏幕。

### 从章节缩略图中选择

按 HOLD/CHAPTER 键显示章节缩略图屏幕。

#### 4 按一下 SET/S.SEL 键或 MENU 旋钮。

缩略图选择被确认，一个 I 形光标出现在 Clip List (Add) 屏幕的下方（在 Scene Selection 窗口内）。I 形光标指示当前选定子剪辑将要插入的位置。

在添加选择的剪辑后显示总播放时间

按一下 SHIFT 键。

#### 5 在 Scene Selection 选择窗口，将 I 形光标移动到您要插入剪辑的位置。（现有的缩略图自动排列到 I 形光标的左边和右边。）

#### 6 按一下 SET/S.SEL 键或 MENU 旋钮。

子剪辑被添加到 I 形光标位置，并返回剪辑列表缩略图屏幕。

您可以在该屏幕内检查添加结果。

#### 7 根据需要重复步骤 1 到 6 添加更多剪辑。

#### 8 保存剪辑列表（请参见第 127 页）。

在步骤 1 中，您也可以通过在按住 SHIFT 键的同时按 SET/S.SEL 键来执行快捷操作。

### 重新编排子剪辑

有关缩略图屏幕操作的详情，请参见第 110 页。

#### 1 在剪辑列表缩略图屏幕中，选择您要移动的子剪辑的缩略图（可以选择多个）。

#### 2 显示 Thumbnail Menu。

#### 3 选择 Move Sub Clips，然后按下 SET/S.SEL 键或 MENU 旋钮。出现 Clip List (Move) 屏幕。



#### 4 将 I 形光标移动到您要移动的选定缩略图的位置。

#### 5 按一下 SET/S.SEL 键或 MENU 旋钮。

子剪辑被移动到 I 形光标位置。

#### 6 根据需要重复步骤 1 到 5。

#### 7 保存剪辑列表（请参见第 127 页）。

### 调节子剪辑的 In 和 Out 点（修整）

执行下列操作，通过更改 In 和 Out 点位置定义场景的范围。

有关缩略图屏幕操作的详情，请参见第 110 页。

#### 1 在剪辑列表缩略图屏幕中，选择缩略图。

#### 2 显示 Thumbnail Menu。

#### 3 选择 Trim Sub Clip，然后按下 SET/S.SEL 键或 MENU 旋钮。出现 Clip List (Trim) 屏幕。



如同剪辑播放屏幕，此屏幕可让您播放和搜索光盘上的所有剪辑。

要显示您可以执行 In 点和 Out 点操作的列表

按一下 MENU 键。

- 找到您要作为开始点的位置，选择“IN”然后按下 SET/S.SEL 键或 MENU 旋钮。

新 In 点的时间代码出现在时间代码显示区域，Total（总播放时间）和 DUR（剪辑播放时间）显示都被更新。

- 找到您要作为结束点的位置，选择“OUT”然后按下 SET/S.SEL 键或 MENU 旋钮。

新 Out 点的时间代码出现在时间代码显示区域，Total（总播放时间）和 DUR（剪辑播放时间）显示都被更新。

### 定位 In 或 Out 点

显示 Thumbnail Menu、选择 Cue up Inpoint 或 Cue up Outpoint，然后按下 SET/S.SEL 键或 MENU 旋钮。

### 要取消 In 点或 Out 点设置

显示 Thumbnail Menu、选择 Reset Inpoint 或 Reset Outpoint，然后按下 SET/S.SEL 键或 MENU 旋钮。

In 点或 Out 点设置返回到先前的值。

- 选择 OK，然后按下 SET/S.SEL 键或 MENU 旋钮。
- 根据需要重复步骤 1 到 6。
- 保存剪辑列表（请参见第 127 页）。

## 删除子剪辑

有关缩略图屏幕操作的详情，请参见第 110 页。

- 在剪辑列表缩略图屏幕中，选择要删除的剪辑（可以选择多个）。
- 显示 Thumbnail Menu。
- 选择 Delete Sub Clips，然后按下 SET/S.SEL 键或 MENU 旋钮。  
出现一个询问您是否确实要删除的消息。
- 选择 OK，然后按下 SET/S.SEL 键或 MENU 旋钮。

- 根据需要重复步骤 1 到 4。
- 保存剪辑列表（请参见第 127 页）。

## 播放剪辑列表

### 注意

当本机处于单个剪辑播放模式（请参见第 76 页）时，仅可播放所选的子剪辑。有关 GUI 屏幕操作的详情，请参见第 110 页。

### 使用 GUI 屏幕播放

- 在剪辑列表缩略图屏幕中，选择您要从该位置开始播放的子剪辑的缩略图。

要从剪辑列表的开头开始播放  
请选择第一个子剪辑的缩略图。

- 按一下 PLAY/PAUSE 键。

### 要使用剪辑列表播放屏幕播放

- 显示剪辑列表播放屏幕。
- 按一下 PREV 键或 NEXT 键显示您要播放的子剪辑。  
要从第一个子剪辑开始播放  
按一下 SHIFT + PREV 键移动到剪辑列表的开头。

- 按一下 PLAY/PAUSE 键。

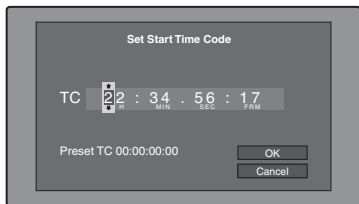
## 更改剪辑列表的开始时间代码

剪辑列表的时间代码是连续的时间代码，与原始剪辑的时间代码无关。剪辑列表的默认时间代码 (LTC) 从 00:00:00:00 开始，但是可以设置为任何数值。

有关缩略图屏幕操作的详情，请参见第 110 页。

- 在剪辑列表缩略图屏幕中，显示 Thumbnail Menu。
- 选择 Set Start Time Code，然后按下 SET/S.SEL 键或 MENU 旋钮。

出现 Set Start Time Code 屏幕。



- 按下左或右箭头键选择您要更改的数字。
- 转动 MENU 旋钮更改数字值。
- 根据需要重复步骤 3 和 4。

将时间代码重置为 00:00:00:00

在 Thumbnail Menu 中选择 Reset to Zero, 然后按下 SET/S.SEL 键或 MENU 旋钮。

预设经常使用的时间代码

在 Thumbnail Menu 中选择 Save Preset TC, 然后按下 SET/S.SEL 键或 MENU 旋钮。

在步骤 3 和 4 中设置的时间代码, 被保存为预设值。

调用预设的时间代码

在 Thumbnail Menu 中选择 Recall Preset TC, 然后按下 SET/S.SEL 键或 MENU 旋钮。

- 按一下 SET/S.SEL 键或 MENU 旋钮。  
选择 OK。
- 再次按一下 SET/S.SEL 键或 MENU 旋钮。
- 保存剪辑列表 (请参见第 127 页)。

## 保存剪辑列表

保存在指定的名称下

有关缩略图屏幕操作的详情, 请参见第 110 页。

- 在剪辑列表缩略图屏幕中, 显示 Disc Menu。

- 选择 Save Clip List as..., 然后按下 SET/S.SEL 键或 MENU 旋钮。  
将显示剪辑列表的清单。



切换剪辑列表的信息显示

按一下右箭头键。

每按一次, 显示按照此顺序更改: “Name & Date” → “Name & Title” → “Name & Short Date” → ...

排序剪辑列表

通过在 Disc Menu 中选择 Settings > Sort Clip List By... 来选择下列顺序之一。

**Name (A-Z):** 按照剪辑列表名称升序排序。

**Date (Newest First):** 按剪辑列表创建的日期和时间排序, 首先是最新的剪辑列表。

- 选择需要的剪辑列表名称, 然后按下 SET/S.SEL 键或 MENU 旋钮。

保存在相同的名称下

以下步骤将当前剪辑列表保存在它的当前名称下 (出现在剪辑列表缩略图屏幕内的名称)。

有关缩略图屏幕操作的详情, 请参见第 110 页。

- 在剪辑列表缩略图屏幕中, 显示 Disc Menu (请参见第 109 页)。
- 选择 Save Clip List, 然后按下 SET/S.SEL 键或 MENU 旋钮。  
剪辑列表已保存。但是, 当剪辑列表缩略图屏幕中显示的名字为 “no name” 时, 执行 Save Clip List as...。

### 注意

如果您在保存新的或已编辑的剪辑列表前按下 EJECT 键, 则会出现询问您是否

放弃更改并继续的消息。按信息中的说明继续或取消操作。

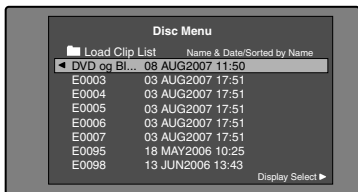
## 管理剪辑列表

### 加载剪辑列表

以下步骤将一个保存在本光盘内的剪辑列表作为当前剪辑列表载入至本机的内存。

有关缩略图屏幕操作的详情，请参见第 110 页。

- 1 在剪辑列表缩略图屏幕中，显示 **Disc Menu**。
- 2 选择 **Load Clip List**，然后按下 **SET/S.SEL 键或 MENU 旋钮**。  
显示保存在光盘上剪辑列表的清单。



- 3 选择需要的剪辑列表，然后按下 **SET/S.SEL 键或 MENU 旋钮**。  
此处选定的剪辑列表名称出现在剪辑列表缩略图屏幕中。当您执行 **Disc Menu** 中的 **Save Clip List** 命令时，剪辑列表将会以该名称保存。

### 创建新剪辑列表

选择 **New File**，然后按下 **SET/S.SEL 键或 MENU 旋钮**。

### 清除剪辑列表

以下步骤将从本机的内存中清除当前剪辑列表。

有关缩略图屏幕操作的详情，请参见第 110 页。

- 1 在剪辑列表缩略图屏幕中，显示 **Disc Menu**。

- 2 选择 **Clear Clip List**，然后按下 **ET/S.SEL 键或 MENU 旋钮**。

出现一个询问您是否确实要清除剪辑列表的消息。

- 3 选择 **OK**，然后按下 **SET/S.SEL 键或 MENU 旋钮**。

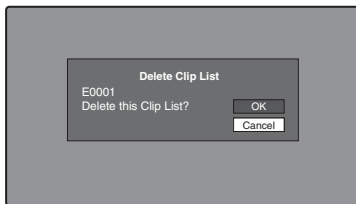
当前剪辑列表返回到没有命名的状态“(no name)”。

### 删除剪辑列表

以下步骤从光盘上删除剪辑列表。

有关缩略图屏幕操作的详情，请参见第 110 页。

- 1 在剪辑列表缩略图屏幕中，显示 **Disc Menu**。
- 2 选择 **Delete Clip List**，然后按下 **SET/S.SEL 键或 MENU 旋钮**。  
将显示剪辑列表的清单。
- 3 选择您要删除的剪辑列表，然后按下 **SET/S.SEL 键或 MENU 旋钮**。  
出现一个询问您是否确实要删除的消息。



- 4 选择 **OK**，然后按下 **SET/S.SEL 键或 MENU 旋钮**。

### 排序剪辑列表

有关缩略图屏幕操作的详情，请参见第 110 页。

- 1 在剪辑列表缩略图屏幕中，显示 **Disc Menu**。

- 2 选择 **Settings**，然后按下 **SET/S.SEL 键或 MENU 旋钮**。



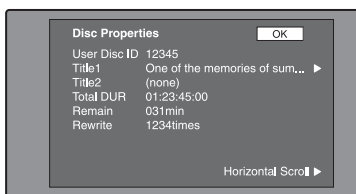
- 3 选择 **Sort Clip List by...**，然后按下 **SET/S.SEL** 键或 **MENU** 旋钮。
- 4 选择下列排序方式之一，然后按下 **SET/S.SEL** 键或 **MENU** 旋钮。  
**Name (A-Z)**: 按照剪辑列表名称升序排序。  
**Date (Newest First)**: 按剪辑列表创建的日期和时间排序，首先是最新的剪辑列表。  
 下次您执行载入剪辑列表等操作时，剪辑列表将按指定的顺序显示。

## 光盘操作

### 检查光盘属性

有关 GUI 屏幕操作的详情，请参见第 110 页。

- 1 显示 **Disc Menu**。
- 2 选择 **Disc Properties**，然后按下 **SET/S.SEL** 键或 **MENU** 旋钮。  
出现 **Disc Properties** 屏幕。



**User Disc ID**: 用户光盘 ID

**Title1**: 标题 1

**Title2**: 标题 2<sup>1)</sup>

**Total DUR**: 总的记录时间

**Remain**: 剩余记录时间

**Rewrite**: 重写次数

1) 当设置使用区域 (请参见第 39 页) 为“NTSC AREA”或“PAL AREA”时，标题可以欧洲语言显示。

**滚动显示字符串的隐藏部分**

当一个项目显示有 ▶ 或 ◀ 标记时，您可以按下左或右箭头键滚动显示 (每按一下滚动一个字符)。

上和下箭头键可滚动显示字符串的开头和末尾部分。

**返回上一个屏幕**

按一下 **SET/S.SEL** 键或 **MENU** 旋钮。

## 编辑光盘信息

您可以使用软件键盘，编辑用户光盘 ID、标题 1<sup>1)</sup> 和标题 2。

1) 仅 ASCII 字符可以用于标题 1。

有关操作信息，请参见“编辑剪辑信息”（第 117 页）。

## 使用计划元数据

计划元数据是一个包含有关要拍摄和记录剪辑的元数据的文件。

要使用计划元数据，您需要预先将一个文件保存在介质的指定位置，并将该介质插入本机中。

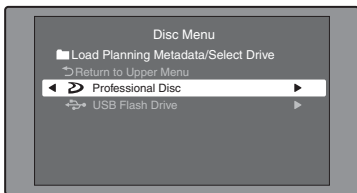
有关详情，请参见“使用计划元数据设置剪辑名称”（第 92 页）。

## 载入计划元数据文件

有关 GUI 屏幕操作的详情，请参见第 110 页。

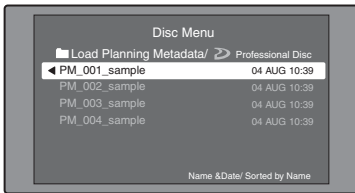
1 显示 Disc Menu。

2 选择“Load Planning Metadata/Select Drive”，然后按下 SET/S.SEL 键或 MENU 旋钮。出现介质选择屏幕。



3 选择保存有计划元数据文件的介质，然后按一下 SET/S.SEL 键或 MENU 旋钮。

出现一个保存在该介质上的计划元数据文件列表。



## 注意

- 如果 OPERATION 菜单中 MEMORY REC 页上的 MEMORY REC 设为 ENABL，则无法从写保护的 USB 闪存驱动器载入计划数据。开始前将 MEMORY REC 设为 DSABL，或启用在 USB 闪存驱动器上进行记录并再次连接。
- 如果连接 USB 闪存驱动器时出现消息“USB M. INHI”，则断开驱动器连接，启用在 USB 闪存驱动器上进行记录，然后将其再次连接。
- 根据 USB 闪存驱动器的类型，如果在连接 USB 闪存驱动器后立即读取计划元数据，则可能不显示数据。此时，重新连接 USB 闪存驱动器，或退出菜单后再试。随即会正确显示数据。

4 选择需要的计划元数据文件，然后按下 SET/S.SEL 键或 MENU 旋钮。选定的计划元数据文件被装入本机的存储器内，并出现 Planning Metadata Properties 屏幕。

5 查看出现的信息，然后按下 SET/S.SEL 按钮或 MENU 旋钮。

通过网络将本机和电脑连接，可使用网络浏览器读取计划元数据。有关详情，请参见“使用网络浏览器加载计划元数据”（第 135 页）。

## 排序计划元数据

您可以按照与“排序剪辑列表”（第 128 页）相同的操作方式，将计划元数据排序。但是，在步骤 3 中，选择“Sort Planning Metadata by...”。

下次您载入计划元数据时，这些计划元数据将按照指定的顺序显示。

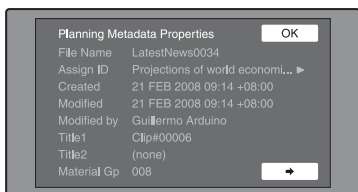
## 检查计划元数据属性

您可以查看装入本机的存储器内的计划元数据的属性，包括创建的日期和时间以及剪辑标题。

有关 GUI 屏幕操作的详情，请参见第 110 页。

- 1 显示 Disc Menu。
- 2 选择“Planning Metadata Properties”，然后按下 SET/S.SEL 键或 MENU 旋钮。

出现 Planning Metadata Properties 屏幕。



**File Name:** 计划元数据文件名称

**Assign ID:** 分配 ID

**Created:** 创建的日期和时间

**Modified:** 最近一次修改的日期和时间

**Modified by:** 修改文件人员的姓名

**Title1:** 标题 1<sup>1)</sup>

**Title2:** 标题 2

**Material Gp:** 用此计划元数据记录的剪辑数量

1) 这可被设置为剪辑名称 (请参见第 92 页)

### 滚动显示字符串的隐藏部分

当一个项目显示有 ► 或 ◀ 标记时，您可以按下左或右箭头键滚动显示 (每按一下滚动一个字符)。

上和下箭头键可滚动显示字符串的开头和末尾部分。

### 返回上一个屏幕

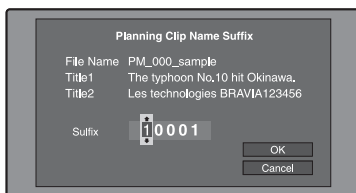
按一下 SET/S.SEL 键或 MENU 旋钮。

## 更改采用计划元数据的剪辑名称的序列号

您可更改添加在采用计划元数据的剪辑名称中的序列号。

有关 GUI 屏幕操作的详情，请参见第 110 页。

- 1 显示 Disc Menu。
  - 2 选择 Planning Clip Name Suffix (更改添加在使用计划元数据所创建剪辑名称中的序列号)，然后按下 SET/S.SEL 键或 MENU 旋钮。
- 出现 Planning Clip Name Suffix 屏幕。



- 3 按下左或右箭头键选择要更改的数字。
- 4 按下上或下箭头键，或转动 MENU 旋钮更改数字。
- 5 根据需要重复步骤 3 和 4。
- 6 按一下 SET/S.SEL 键或 MENU 旋钮。选择“OK”。
- 7 按一下 SET/S.SEL 键或 MENU 旋钮。

## 清除计划元数据

有关 GUI 屏幕操作的详情，请参见第 110 页。

- 1 显示 Disc Menu。
  - 2 选择“Clear Planning Metadata”，然后按下 SET/S.SEL 键或 MENU 旋钮。
- 出现一个询问您是否确实要清除计划元数据的消息。

- 3 选择“OK”，然后按下 SET/S.SEL 键或 MENU 旋钮。  
计划元数据被从本机存储器中删除。

### 在取景器中切换标题显示

当计划元数据载入本机时，您可以选择要显示在取景器中的标题格式。

有关 GUI 屏幕操作的详情，请参见第 110 页。

- 1 显示 Disc Menu。
- 2 选择“Settings”，然后按下 SET/S.SEL 键或 MENU 旋钮。
- 3 选择“Planning Clip Name in Clip Info. Area”，然后按下 SET/S.SEL 键或 MENU 旋钮。  
有关 Clip Info.Area 的详情，请参见第 30 页。

- 4 选择下列方式之一，然后按下 SET/S.SEL 键或 MENU 旋钮。  
ASCII Clip Name: 显示 ASCII 格式标题 (请参见第 92 页)。  
Clip Name: 显示 UTF-8 格式标题 (请参见第 92 页)。

### 在取景器的剪辑信息区域中显示剪辑名称

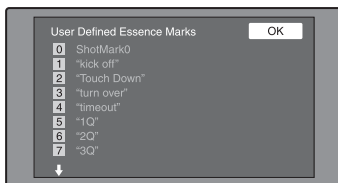
- 1 显示 Disc Menu。
- 2 选择“Settings”，然后按下 SET/S.SEL 键或 MENU 旋钮。
- 3 选择“Planning Clip Name Display”（是否在取景器屏幕中显示剪辑名称），然后按下 SET/S.SEL 键或 MENU 旋钮。
- 4 选择“Enable”，然后按下 SET/S.SEL 键或 MENU 旋钮。

如果 LCD 监视器设置为状态显示，则在 LCD 监视器的警告指示灯区域内会始终显示剪辑信息。

## 检查用户自定义的基本标志

可在计划元数据中显示用户自定义的 Shot Mark0 到 Shot Mark9 基本标志的名称（UTF-8 格式，最多 32 个字节）。

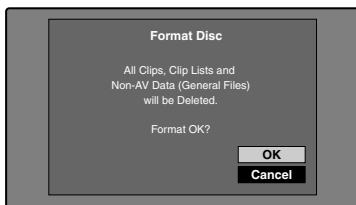
- 1 显示载入本机的计划元数据的 Planning Metadata Properties 屏幕 (请参见第 131 页)。  
当计划元数据包含用户自定义的基本标志时启用 → 键。(请参见第 94 页)
- 2 按 →，然后转动 SET/S.SEL 键或 MENU 旋钮。  
出现 User Defined Essence Marks 屏幕。



## 格式化光盘

有关 GUI 屏幕操作的详情，请参见第 110 页。

- 1 显示 Disc Menu。
- 2 选择 Format Disc，然后按下 SET/S.SEL 键或 MENU 旋钮。  
出现一个询问您是否确实要格式化的消息。



- 3 选择 OK，然后按下 SET/S.SEL 键或 MENU 旋钮。

## 取消格式化

选择 Cancel，然后按下 SET/S.SEL 键或 MENU 旋钮。

## 要继续格式化另一张光盘

更换光盘，选择 OK，然后按下 SET/S.SEL 键或 MENU 旋钮。

## 要退出格式化屏幕

选择 Exit 后按下 SET/S.SEL 键或 MENU 旋钮。

## 要禁用 Format Disc 命令

为防止光盘被意外格式化，而导致记录的数据丢失，您可以禁用 Format Disc 命令。

有关 GUI 屏幕操作的详情，请参见第 110 页。

- 1 显示 Disc Menu。
- 2 选择“Settings”，然后按下 SET/S.SEL 键或 MENU 旋钮。
- 3 选择“Setting Format Disc”，然后按下 SET/S.SEL 键或 MENU 旋钮。
- 4 选择“Disable”，然后按下 SET/S.SEL 键或 MENU 旋钮。

## 在网络浏览器中显示光盘和剪辑属性

通过网络连接本机和电脑，您可在电脑上安装的网络浏览器中显示光盘属性和剪辑属性（Web Thumbnail 功能）。

Clip Properties 页面还允许您从本机下载高分辨率的剪辑数据、代理 AV 数据和元数据并在您的电脑上保存。用 Planning Metadata 页可直接将计划元数据加载至本机内存中。<sup>1)</sup>

- 1) 要加载计划元数据，必须安装 CBKZ-UPG01 Software Upgrade Key。

## 推荐的浏览器

推荐使用下列浏览器。

- Internet Explorer 7<sup>1)</sup>
- Internet Explorer 8<sup>1)</sup>

- 1) 如果您使用 64 位版本的 Microsoft Windows，则此功能可能无法在 32 位的 Internet Explorer 中正常工作。您应在 64 位版本的 Windows 环境下使用 64 位版本的 Internet Explorer。

## 显示本机的 XDCAM 网页

- 1 将本机和电脑连接至网络（请参见第 239 页）。
- 2 启动电脑上的浏览器，并在浏览器的地址栏中输入“http://本机的 IP 地址/”，然后按下 Enter 键。  
例如，如果本机的 IP 地址为“192.168.001.010”，请输入“http://192.168.1.10/”。  
如果连接成功，则将提示您输入用户名和密码。
- 3 输入您的用户名和密码，然后按下 Enter 键。  
本机出厂时的用户名和密码设置如下。
  - 用户名：admin
  - 密码：pdw-680

验证用户名和密码之后，出现 XDCAM 网页。

## 显示光盘和剪辑属性

- 1 在本机中插入一张光盘，并让本机进入以下状态。
  - 记录、播放、搜索和其它光盘操作：停止
  - THUMBNAIL 键：Off
  - 通过 Disc Menu 中的 Lock or Delete All Clips、Format Disc 等进行的光盘访问：停止
  - OPERATION 菜单中 REC FUNCTION 页上 CACHE/INTVAL REC 的设置：OFF

- 用于文件操作的 FAM 或 FTP 连接  
断开连接或退出
- 通过外部设备记录视频: Disabled
- 通过实况记录功能将本机和电脑连接: 断开连接
- OPERATION 菜单的 REC  
FUNCTION 页上的 LIVE  
LOGGING 设置: VIEW 以外的值  
(OFF 或 LIVE)
- MENU ON/OFF 开关: OFF

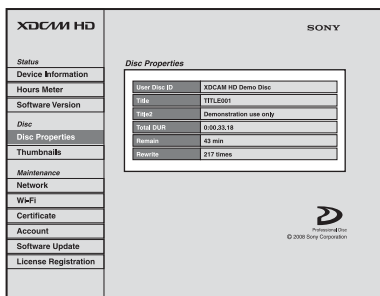
## 2 在您电脑的浏览器中显示 XDCAM 网页 (请参见前一节)。

### 显示光盘属性

单击 Disc 菜单中的“Disc Properties”。

在 Disc Properties 页面中出现本机的光盘属性。

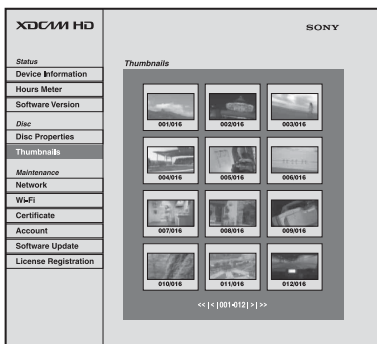
有关各种属性的详情, 请参见“检查光盘属性”(第 129 页)。



### 显示剪辑缩略图

单击 Disc 菜单中的“Thumbnails”。出现光盘上的剪辑缩略图的页面。各缩略图页面最多显示 12 个缩略图。

如本机 GUI 屏幕 (请参见第 103 页) 的缩略图一样, 缩略图会显示若干信息项目, 包括索引图像改变标记、S 标记、剪辑标记图标和锁定图标。



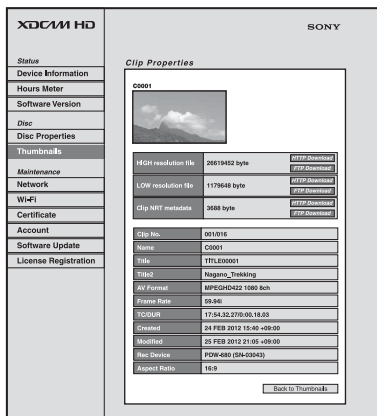
当存在多个页面时, 可通过单击 << (后退 5 个页面)、< (后退 1 个页面)、> (前进 1 个页面) 或 >> (前进 5 个页面) 切换页面。

### 显示剪辑属性

在 Thumbnails 页面中, 通过单击其缩略图选择剪辑。

在 Clip Properties 页面中出现该剪辑的属性。

有关各种属性的详情, 请参见“检查剪辑属性”(第 117 页)。



要下载高分辨率的剪辑数据 (HIGH 分辨率文件)、代理 AV 数据 (LOW 分辨率文件) 或元数据 (剪辑 NRT 元数据), 单击元数据项目右侧的 FTP Download 或 HTTP Download 键。然后单击对话框中出现的“Save”并指定保存目的地。将指定的数据下载至您电脑中的指定位置。

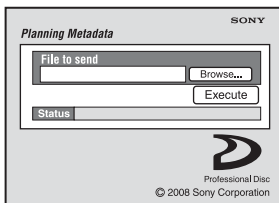
## FTP 下载限制

FTP 下载操作存在下列限制。它们不适用于 HTTP 下载操作。

- 剪辑相关数据文件名称中可使用的字符为单字节字符、数字和符号。但是，下列符号无法使用。  
" # \* / : < > ? \ |
- 如果单击下载对话框中的“Cancel”，或如果在浏览器仍通过 FTP 与本机连接的情况下以某些其他方法取消下载，则单击“Back to Thumbnails”以返回至缩略图屏幕或退出网络浏览器。

## 使用网络浏览器加载计划元数据

- 1 在本机中插入一张光盘，并让本机进入以下状态。
  - 记录、播放、搜索和其它光盘操作：Stopped
  - THUMBNAIL 键：Off
  - 通过 Disc Menu 的 Lock 或 Delete All Clips、Format Disc 等项访问光盘：Stopped
  - 设置 OPERATION 菜单的 REC FUNCTION 页上的 CACHE/INTVAL REC：OFF
  - 用于文件操作的 FAM 或 FTP 连接：断开或退出
  - 通过外部设备记录视频：Disabled
  - 通过实况记录功能将本机和电脑连接：断开
  - MENU ON/OFF 开关：OFF
- 2 在您电脑的网络浏览器中显示 XDCAM 网页的 **Planning Metadata** 页。  
要显示 Planning Metadata 页，如“显示本机的 XDCAM 网页”（第 133 页）中所述进行操作。但是，步骤 2 中在地址栏输入“http://IP\_address\_of\_this\_unit/mobile.htm”。



- 3 单击“Browse...”打开“Choose File”对话框。
- 4 选择保存在您电脑上的计划元数据文件 (XML)，然后单击“Open”。“File to send”字段中会出现所选文件的路径。
- 5 单击“Execute”。  
计划元数据载入本机内存并保存在光盘的 /General/Sony/Planning 目录下。传送完成时，“Status”字段中出现“OK”。

### 注意

要加载计划元数据，必须安装 CBKZ-UPG01 Software Upgrade Key。

# 传输剪辑 (Direct FTP 功能)

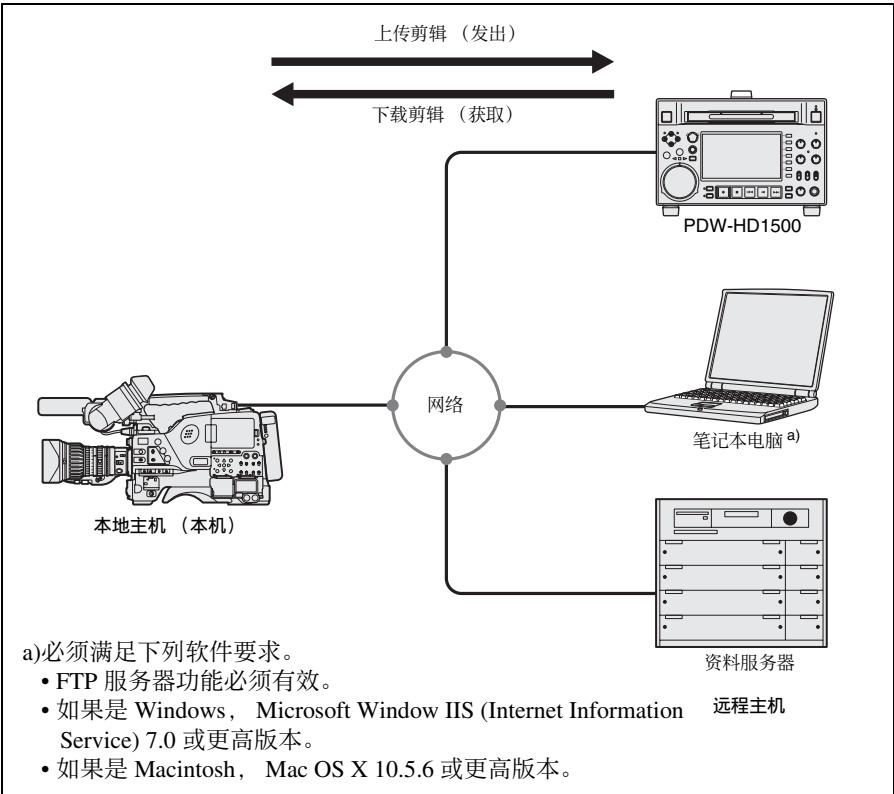
您可以通过网络在本机和外部设备之间传输剪辑 (MXF 文件)。本机具有 Direct FTP 功能, 允许您通过 FTP 服务器连接任何 XDCAM 设备或电脑, 并通过 GUI 屏幕中的一些简单操作来传输文件。下表列出了本机可执行的文件传输类型。

传输方向	传输目标	功能
上传	一个或更多剪辑 带剪辑列表的多个剪辑 一个剪辑的部分	发出 部分发出

传输方向	传输目标	功能
下载	一个剪辑	获取

### 注意

带此功能的文件传输限于剪辑 (高分辨率数据) 和剪辑列表文件。要传输其他类型的文件 (代理 AV 数据、General 和 User Data 目录中的文件, 等), 请在建立 FAM 或 FTP 连接后 (请参见第 230 页) 进行操作。





## 剪辑传输的准备工作

检查以下几点。

- 必须给本机和传输目标设备（XDCAM 设备或电脑）提供稳定电源并且它们都必须联网。
- MAINTENANCE 菜单中 NETWORK 1 页上的设置必须设为允许网络连接的值。
- OPERATION 菜单中 POWER SAVE 页上的 ETHERNET/USB 项目必须设为 ENABL。
- 对于支持 UPnP（通用即插即用）的 XDCAM 设备，必须启用 UPnP 功能（设置可能不同）。

### 启用 UPnP 功能

UPnP（通用即插即用）功能允许将设备方便地连接至网络。以下 XDCAM 设备支持 UPnP。

- PDW-F1600
- PDW-HD1500
- PDW-HR1
- PDW-F800
- PDW-700
- PDW-680

要在本机上启用 UPnP 功能，可将 MAINTENANCE 菜单的 NETWORK SETTING 页上的 UPnP 设为 ENABLE，然后将本机电源关闭再打开。

*有关其他 XDCAM 设备上的设置，请参见该设备附带的操作手册。*

## 上传剪辑

### 上传全部剪辑

执行以下操作上传所选的剪辑或光盘上所有剪辑和剪辑列表。

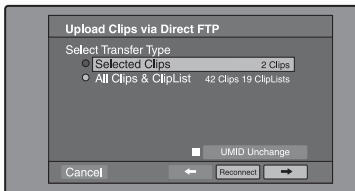
*有关缩略图屏幕操作的详情，请参见第 100 页。*

- 1 在剪辑缩略图屏幕中，选择要上传的剪辑（可以选择多个）。要上传光盘上的所有剪辑和剪辑列表，请从步骤 2 开始。

- 2 显示 Thumbnail Menu。

- 3 选择 Upload Clips via Direct FTP，然后按下 SET/S.SEL 键或 MENU 旋钮。

出现 Upload Clips via Direct FTP 命令的 Select Transfer Type 屏幕。



- 4 选择剪辑传输的类型。

**Selected Clips:** 步骤 1 中所选的剪辑。

**All Clips & ClipList:** 光盘上的所有剪辑和剪辑列表。

在保留传输源剪辑的 UMID 时进行传输

检查“UMID Unchanged”选项。

### 注意

如果远程主机为电脑，无论此设置如何，通过 UMD 传输的剪辑不变。

### 重新连接远程主机

如果最近执行的操作成功地与远程主机建立了连接，则 Reconnect 键被启用。

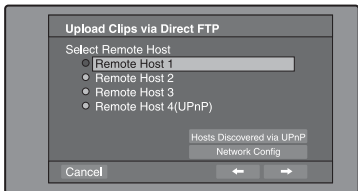
您可以选择“Reconnect”并按 SET/S.SEL 键或 MENU 旋钮重新连接到该主机。自动选择本主机且屏幕直接更改为 Connecting Status 屏幕（请参见操作过程中的步骤 9）。

### 注意

如果最近执行的操作未连接到远程主机，则 Reconnect 键无法启用。

- 5 选择 →，然后按下 SET/S.SEL 键或 MENU 旋钮。

出现 Select Remote Host 屏幕。



## 6 选择远程主机（要将剪辑传输至的目标设备）。

您最多可以注册 4 个远程主机。

**Remote Host 1 到 3:** 在设置屏幕中进行注册。

**Remote Host 4(UPnP):** 检测到支持 UPnP（通用即插即用）的远程主机并自动注册（“启用 UPnP 功能”（第 137 页））。

**检查由 UPnP 功能发现的远程主机**  
选择“Hosts Discovered via UPnP”，然后按下 SET/S.SEL 键或 MENU 旋钮。（如果禁用了本机的 UPnP 功能，则会出现确认屏幕，提示您将其启用。选择“OK”，然后按下 SET/S.SEL 键或 MENU 旋钮。当您关闭本机电源然后再打开时，将启用 UPnP 功能。）

出现 Select Host Discovered via UPnP 屏幕。（完成搜索远程主机之前可能需要一定的时间。）从列表中选择远程主机的名称，然后按下 SET/S.SEL 键或 MENU 旋钮。出现网络设置屏幕（请参见步骤 7）。如果以所选的远程主机建立连接，则在 Remote Host 4 中保存网络设置。下次您选择“Remote Host 4(UPnP)”时，将连接在此所选的远程主机。

### 检查本机的网络设置

选择“Network Config”，然后按下 SET/S.SEL 键或 MENU 旋钮。出现下述网络设置。

项目	设置
Host Name	主机名称
IP Address	IP 地址 <sup>a)</sup>
Subnet Mask	子网掩码

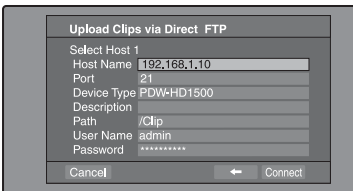
项目	设置
DHCP	指定是否通过 DHCP 服务器自动获得 IP 地址的设置 <b>Enabled:</b> 自动获得 <b>Disabled:</b> 不自动获得
Address Status	用于设置 IP 地址的方法 <b>Manual Set:</b> 手动 <b>DHCP:</b> DHCP 功能 <b>AutoIP:</b> 自动 IP 地址功能 <b>Undefined:</b> 不指定
Default Gateway	默认网关

a)由 DHCP 服务器确定的 IP 地址立刻出现在该区域。

选择 OK 并按下 SET/S.SEL 键或 MENU 旋钮，返回至前一屏幕。

## 7 选择 →，然后按下 SET/S.SEL 键或 MENU 旋钮。

出现远程主机的网络设置屏幕。



项目	设置
Host Name	主机名称或 IP 地址。 （如果是主机名称，则 DNS 服务器必须在所连接的网络上为可用。建议使用 IP 地址规格。）
Port	FTP 服务器使用的端口（通常为“21”）。

项目	设置
Device Type	远程主机的类型 <ul style="list-style-type: none"> <li>• 如果远程主机为 XDCAM 设备，则从机型名称列表中选择机型名称或“Other XDCAM model”（如果机型名称不在列表中）。<sup>a)</sup></li> <li>• 如果远程主机为电脑，则从机型名称列表中选择“Others(PC Server)”。</li> </ul>
Description	关于远程主机的注释。（UTF-8 编码，最多 127 个字节。此设置在连接上无效。）此处进行的设置将作为远程主机名称出现在 Select Remote Host 屏幕中（请参见步骤 5）。
Path	如果远程主机为电脑，则为至传输目的地目录的路径。（如果远程主机为 XDCAM 设备，则无需此项目。）
User Name	用于 FTP 登录的用户名。（如果远程主机为 XDCAM 设备，则默认为“admin”。）
Password	用于 FTP 登录的密码。（如果远程主机为 XDCAM 设备，则默认为机型名称，如“pdw-680”。）

a) 如果将 XDCAM 设备选为 Device Type，则自动将 User Name 和 Password 设为默认，而无需进行 Port 和 Path 设置。简单地选择 Host Name（或合适的 Description）即足以满足连接的要求。

如果要更改要连接设备的 User Name 或 Password，请在此进行设置。

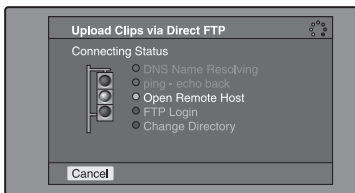
## 8 设置各种项目。

### 选择项目

转动 MENU 旋钮以移动光标，然后按下 SET/S.SEL 键或 MENU 旋钮。出现软件键盘使您可以输入设置。

## 9 选择“Connect”，然后按下 SET/S.SEL 键或 MENU 旋钮。

保存设置并出现 Connecting Status 屏幕。



下表列出了连接状态屏幕中出现的不同阶段，并对相应的处理进行说明。

项目	说明
DNS Name Resolving	当由主机名称而非 IP 地址指定主机时，本机将查询主机 IP 地址的 DNS 服务器。
ping - echo back	本机发出 ping（建立通信）命令并等待响应。
Open Remote Host	本机正通过指定端口与远程主机进行连接。
FTP Login	本机以指定的用户名和密码登录远程主机。
Change Directory	当指定路径时，本机将改变至指定的目录。

各项目旁所指示的状态在处理此项目过程中点亮为黄色，而处理结束时点亮为绿色。

### 如果发生错误

状态指示灯变为红色。

纠正引起错误的条件并重复操作。

## 如果无法连接

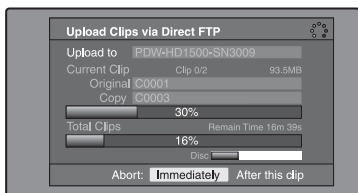
检查以下几点。

- 确保本机和远程主机被正确连接至网络。
- 如果远程主机为 XDCAM 设备，则确保未显示 GUI 屏幕。
- 如果远程主机为 XDCAM 设备，则确保已插入光盘。

当完成连接时（所有项目的指示灯均转为绿色），出现 Upload Clips via Direct FTP 屏幕。

## 检查远程主机侧的连接

如果远程主机是一台 XDCAM 设备，请检查出现在显示器或其它状态显示位置中的“NETWORK!”。



进度条显示传输的进度。如果正在传输多个剪辑，则出现已成功传输剪辑的计数。

如果远程主机是一台 XDCAM 设备，还会出现使用的光盘。（如果远程主机为电脑，则不出现。）

## 如果传输目的地中已存在相同名称的文件

改变文件名使其不会与目的地的文件发生冲突。

传输源（本机）上文件的名称出现在“Original”区域中，而传输目的地上文件的名称出现在“Copy”区域中。<sup>1)</sup>

- 1) 如果剪辑名称为标准名称，它将被更改为未用的带有最小编号的剪辑名称。（例如：如果名称 C0001 到 C0020 都已占用，则命名为“C0021”。）如果剪辑名称是一个用户自定义名称，则在剪辑名称上附加一个序列号。（例如：如果名称为

“EveningNews”，则命名为“EveningNews(1)”。

## 取消处理

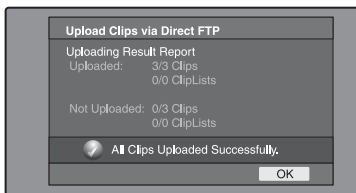
执行以下步骤之一。

- 选择“Abort: Immediately”，然后按下 SET/S.SEL 键或 MENU 旋钮。
- 如果正在传输多个剪辑，选择“Abort: After this clip”，然后按下 SET/S.SEL 键或 MENU 旋钮。（完成当前剪辑的传输后将取消后续剪辑的传输。）
- 将 OPERATION 菜单中 POWER SAVE 页上的 ETHERNET/USB 项目设为 DSABL。

## 注意

当要传输多个文件时，第一个传输发生错误时将取消整个传输任务。不会传输后续的剪辑。

当完成所有文件的传输时，出现 Uploading Result Report 屏幕。选择“OK”，然后按下 SET/S.SEL 键或 MENU 旋钮。返回到剪辑缩略图屏幕。



## 上传剪辑的部分

可在扩展缩略图屏幕或章节缩略图屏幕中选择剪辑的部分并传输此部分。

**扩展缩略图屏幕：**无论其内容如何，均将剪辑任意地分成相等长度的部分。如果无需精确地指定传输范围，则使用此方法。

**章节缩略图屏幕：**如果您要传输指定的范围，则使用此方法。（通过在传输范围的开始点和结束点设置基本标志，您能以一帧的精度指定范围。）

1 在剪辑缩略图屏幕中，选择剪辑并按下 **EXPAND** 或 **CHAPTER** 键。出现扩展缩略图屏幕或章节缩略图屏幕。

2 选择传输范围。

要选择多个缩略图

按住 **SHIFT** 键的同时，转动 **MENU** 旋钮，或按下 **◀/IN** 或 **▶/OUT** 键。

在屏幕的右下方出现传输范围的持续时间。

**注意**

如果扩展缩略图屏幕中选择的范围（持续时间）小于 2 秒，则自动将其扩展至 2 秒。

3 执行前一节“上传全部剪辑”的步骤 2 至 9。

## 下载剪辑

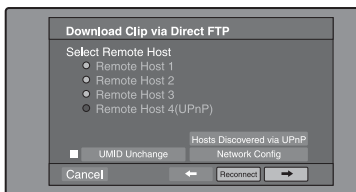
执行以下操作从远程主机（如其他 XDCAM 设备或资料服务器）下载剪辑。

有关缩略图屏幕操作的详情，请参见第 100 页。

1 显示 **Disc Menu**。

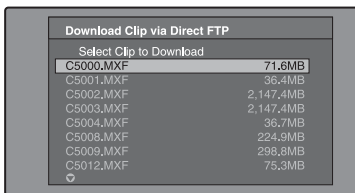
2 选择 **Download Clip via Direct FTP**，然后按下 **SET/S.SEL** 键或 **MENU** 旋钮。

出现 **Download Clip via Direct FTP** 命令的 **Select Remote Host** 屏幕。



3 执行“上传全部剪辑”（请参见第 137 页）的步骤 6 至 9。

如果连接成功，则出现 **Select Clip to Download** 屏幕。



**注意**

- 如果远程主机为电脑，仅出现指定目录中的 **MXF** 文件。
- 如果在远程主机上保存了 301 或更多个剪辑，则右上方表示剪辑总数的分母会显示为“---”，且不显示第 301 个及其后剪辑的名称。
- 包含其它 **ASCII** 字符（汉字等）的文件名称都不显示。

4 选择要下载的剪辑，然后按下 **SET/S.SEL** 键或 **MENU** 旋钮。

开始下载。

当下载完成时，出现 **Downloading Result Report** 屏幕。

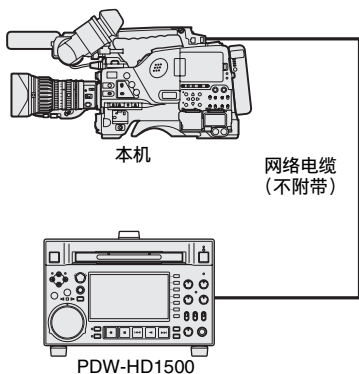
选择“**OK**”，然后按下 **SET/S.SEL** 键或 **MENU** 旋钮。返回到剪辑缩略图屏幕。

## 直接在 XDCAM 设备之间复制剪辑

在设备未连接到网络的地区或其它环境下，您可以通过直接连接 XDCAM 设备来复制（上传）剪辑。下列所示的步骤为如何将剪辑从本机复制到 **PDW-HD1500**。在两台设备内插入光盘并执行下列操作。

1 通过网络电缆连接本机和 **PDW-HD1500**。

可以是交叉电缆也可以是直电缆。



## 2 按如下方式设置两台设备。

### 在本机上的设置

项目	设置
OPERATION 菜单的	ETHERNET ENABLE /USB
POWER SAVE 页面	
MAINTENANCE 菜单的	DHCP ENABLE UPnP ENABLE
NETWORK SETTING 页面	

### 在 PDW-HD1500 上的设置

项目	设置
MAINTENANCE 菜单中的项目 M50: DHCP	ENABLE
MAINTENANCE 菜单中的项目 M59: UPnP	ENABLE

- 3 关闭设备，然后重新打开，并等待大约三分钟。
- 4 如下所示，通过 Auto-IP 功能检查两台设备已设置的 IP 地址。

### 本机的 IP 地址

项目	设置
MAINTENANCE 菜单中的项目 M50: DHCP	169.254.XXX.X
NETWORK SETTING 页面	XXX (X: 任意数字)

## PDW-HD1500 的 IP 地址

项目	设置
MAINTENANCE 菜单中的项目 M51: IP ADDRESS PRESET	169.254.XXX.X XX (X: 任意数字)

- 5 在本机的剪辑列表缩略图屏幕中，选择要复制（上传）的剪辑。
- 6 显示 Thumbnail Menu。
- 7 选择 Upload Clips via Direct FTP，然后按下 SET/S.SEL 键或 MENU 旋钮。  
选择 → 后，出现 Upload Clips via Direct FTP 命令的 Select Transfer Type 屏幕。
- 8 按一下 SET/S.SEL 键或 MENU 旋钮。  
出现 Select Remote Host 屏幕。
- 9 选择 “Hosts Discovered via UPnP”，然后按下 SET/S.SEL 键或 MENU 旋钮。  
检测到的连接目的地设备（PDW-HD1500）出现在 Select Host Discovered via UPnP 屏幕上。
- 10 按一下 SET/S.SEL 键或 MENU 旋钮。  
出现有关连接目的地设备（PDW-HD1500）的详情。
- 11 选择 “Connect”，然后按下 SET/S.SEL 键或 MENU 旋钮。  
一旦建立连接，立即开始传输剪辑。在剪辑传输过程中，“NETWORK!” 出现在连接目的地设备（PDW-HD1500）的显示器中。  
当完成剪辑传输后，屏幕上出现一个 Uploading Result Report。  
按一下 SET/S.SEL 键或 MENU 旋钮返回到剪辑缩略图屏幕。

**12** 在连接目的地设备（PDW-HD1500）的剪辑缩略图屏幕中检查已复制的剪辑。

# 快捷键列表

您可以从键盘访问许多功能，不需要显示菜单（快捷键操作）。

快捷键适用于下列功能。加号 (+) 表示按住某个键的同时按下另一个键，例如“SHIFT + RESET/RETURN”。

## 注意

根据执行时启动的屏幕而定，同一个快捷键可能可以访问不同的功能。

功能	具体操作
Clip List Thumbnail（显示剪辑列表缩略图屏幕）	SUB CLIP/DISC MENU
Expand Thumbnail（显示扩展缩略图屏幕）	DISP SEL/EXPAND
Chapter Thumbnail（显示章节缩略图屏幕）	HOLD/CHAPTER
Essence Mark Thumbnail（显示基本标志缩略图屏幕）	SHIFT + THUMBNAIl/ESSENCE MARK
Add Sub Clip（添加子剪辑）	SHIFT + SET/S.SEL
Delete Clip（删除剪辑）	SHIFT + RESET/RETURN
Lock/Unlock Clip（锁定或解锁剪辑）	SHIFT + STOP
Set Inpoint（设置 In 点）	左箭头 + SET/S.SEL
Set Outpoint（设置 Out 点）	右箭头 + SET/S.SEL
Cue up Inpoint（定位 In 点）	左箭头 + PREV 或左箭头 + NEXT
Cue up Outpoint（定位 Out 点）	右箭头 + PREV 或右箭头 + NEXT
Reset Inpoint（重置 In 点）	左箭头 + RESET/RETURN
Reset Outpoint（重置 Out 点）	右箭头 + RESET/RETURN
Cue up（定位）	SET/S.SEL <sup>a)</sup>
Cue up & Play（定位和播放）	PLAY/PAUSE <sup>b)</sup>
Page Down（切换到下一页）	SHIFT + 下箭头或 F FWD
Page Up（切换到前一页）	SHIFT + 上箭头或 F REV
Go To End（转到最后一个项目）	SHIFT + NEXT
Go To Top（转到第一个项目）	SHIFT + PREV
Select Multi Clip（选择多个剪辑）	SHIFT + 右箭头或 SHIFT + 左箭头
Exit（退出当前缩略图屏幕）	THUMBNAIl/ESSENCE MARK

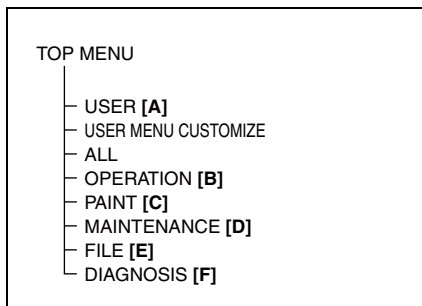
a)如果设定 Disc Menu 中的 Settings  
>SET Key on Thumbnail 为“Cue up & Play”，那么一旦定位准备就绪就开始播放。

b)如果设定 Disc Menu 中的 Settings  
>SET Key on Thumbnail 为“Cue up & Play”，那么按下 SET/S.SEL 键有相同的效果。

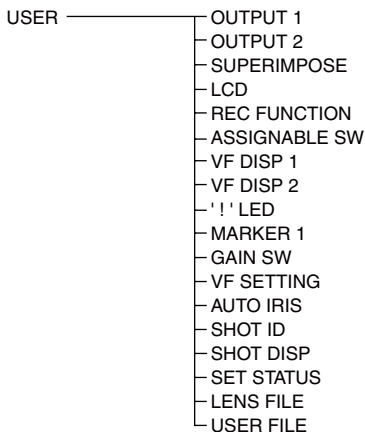


## 菜单的结构

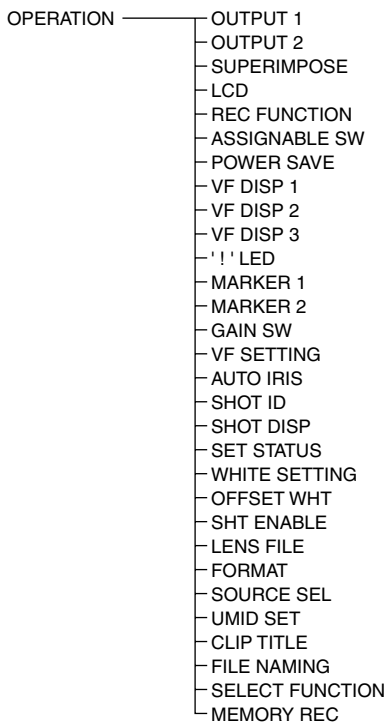
下面图表显示的是本摄像机内的菜单结构。



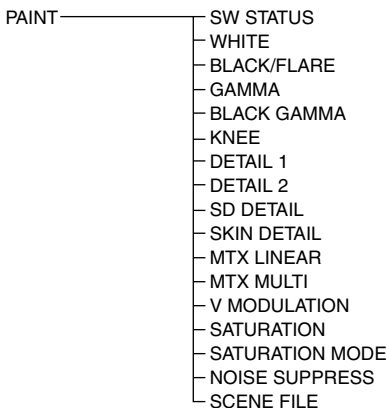
### [A] USER 菜单



### [B] OPERATION 菜单



### [C] PAINT 菜单



## [D] MAINTENANCE 菜单

- MAINTENANCE — WHITE SHADING
- BLACK SHADING
- LEVEL ADJUST
- BATTERY 1
- BATTERY 2
- AUDIO-1
- AUDIO-2
- AUDIO-3
- WRR SETTING
- TIMECODE
- ESSENCE MARK
- CAM CONFIG 1
- CAM CONFIG 2
- CAM CONFIG 3
- PRESET WHITE
- WHITE FILTER
- DCC ADJUST
- AUTO IRIS 2
- GENLOCK
- ND COMP
- AUTO SHADING
- APR
- NETWORK 1
- NETWORK 2
- WPS
- Wi-Fi
- UP CONVERTER
- CIS COMP

## [E] FILE 菜单

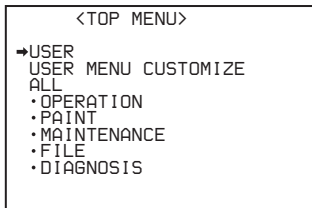
- FILE — USER FILE
- USER FILE 2
- ALL FILE
- SCENE FILE
- REFERENCE
- LENS FILE 1
- LENS FILE 2
- LENS FILE 3
- MEMORY STICK

## [F] DIAGNOSIS 菜单

- DIAGNOSIS — HOURS METER
- TIME/DATE
- ROM VERSION 1
- ROM VERSION 2
- ROM VERSION 3
- DEV STATUS
- OPTION

## TOP 菜单和顶层菜单

TOP 菜单出现时，无菜单显示，请您按住 MENU 旋钮的同时将 MENU ON/OFF 开关设置到 ON。TOP 菜单仅包含顶层菜单。



当您选中某个顶层菜单时，将出现此菜单中最近显示的页面。如果是第一次选择该菜单，将出现 CONTENTS 页面。

有关如何使用菜单的详情，请参见第 194 页。

## USER 菜单

通过此菜单，可以根据需要从 OPERATION、PAINT、MAINTENANCE、FILE 和 DIAGNOSIS 菜单添加任何需要的页面。通过预先采集 USER 菜单中经常使用的页面，您可以在需要的时候快速将它们调出。此菜单通常在 MENU ON/OFF 开关设置为 ON 时显示。

## USER MENU CUSTOMIZE 菜单

通过此菜单，可以根据需要向 USER 菜单添加页面或从 USER 菜单中删除页面。

## ALL 菜单

通过此菜单，您可以操作 OPERATION、PAINT、MAINTENANCE、FILE 和 DIAGNOSIS 菜单中的所有项目，就象它们都在一个菜单内一样。

## OPERATION 菜单

此菜单所包含的项目允许在操作摄像机时根据拍摄目标有关的条件更改设置。

---

## PAINT 菜单

---

此菜单所包含的项目允许在使用波形监视器监视摄像机输出波形时调整图像。通常使用此菜单时需要视频工程师的支持。虽然您也可以使用外部远程控制设备设置此菜单中的项目，但是在户外单独使用摄像机时，此菜单仍然有效。

---

## MAINTENANCE 菜单

---

此菜单包括用于进行音频、时间代码、基本标志和电池设置的项目。

---

## FILE 菜单

---

此菜单用于将已调整数据保存到摄像机存储器或“Memory Stick”中。可以保存下列文件。

### 用户文件

用户文件存储了自定义 USER 菜单的设置项目和设置数据。在“Memory Stick”中您最多可以保存 100 个用户文件。一旦您将用户文件保存到“Memory Stick”中，即可以通过加载此文件来设置您喜欢的 USER 菜单。

*有关用户文件的详情，请参见第 221 页上的“保存和调用用户文件”。*

### ALL 文件

ALL 文件存储了所有菜单的设置数据。在“Memory Stick”中您最多可以保存 100 个 ALL 文件。

一旦您根据您的个人喜好来设定摄像机并将 ALL 文件保存在“Memory Stick”中，即可以通过从“Memory Stick”中加载数据来将其它摄像机设置为您已经设定的设置。

### 注意

未保存设备指定的数据（指定的设备中需要调整的输出电平和阴影）。

### 场景文件

在场景文件中，保存经设置用于拍摄特定场景的 PAINT 菜单项目的设置值。摄像机存储器中最多可保存 5 个场景文件，“Memory Stick”中最多可保存 100 个场景文件。例如，先调整设置以拍摄特定场景的排练，然后将它们保存为场

景文件。在实际拍摄之前加载此文件，您可以快速重新创建排练中的设置条件。

### 参考文件

参考文件存储了当执行 PAINT 菜单中 SCENE FILE 页的 STANDARD 时设置的参考值。您可分别在本机内存和“Memory Stick”中存储参考文件。

### 镜头文件

镜头文件存储了用于补偿镜头的特性（例如：闪光、白阴影和自动光圈增益）的设置数据。本机内存中最多可保存 32 个镜头文件，“Memory Stick”中最多可保存 100 个镜头文件。

---

## DIAGNOSIS 菜单

---

此菜单显示数字小时表、ROM 版本以及有关摄像机内部设备状态的信息。

# 菜单列表

## 提示

- 粗体字号码表示在工厂中已经登记在 **USER** 菜单中的页面。
- 仅当安装有选购卡或另售的软件时才显示以下列表包含的项目和设置。
- 粗体字设置是工厂预设值。
- -99 到 99 设置范围的项目的初始值为 0。
- 如果“设置”列中的设置值用括号 ( ) 括起来, 则表示该值是相对值。菜单屏幕上显示的设置范围可能与本手册中说明的设置范围不同。

## OPERATION 菜单

编号	页	项目	设置	说明
01	OUTPUT 1	SDI OUT 1 SELECT	<b>OFF</b> /HSDSI/ SDSDI	选择从 SDI OUT 1 接口输出的信号。
		SDI OUT 2 SELECT	<b>OFF</b> /HSDSI/ SDSDI	选择从 SDI OUT 2 接口输出的信号。
		SDI OUT 2 SUPER	<b>OFF</b> /ON	设置从 SDI OUT 2 接口输出的添加信息。
		TEST OUT SELECT	<b>VBS</b> /Y/R/G/B/LCD	选择从 TEST OUT 接口输出的信号。
		TEST OUT SUPER	<b>OFF</b> /ON	设置从 TEST OUT 接口输出的添加信息。

### 注意

- 选择 **R**、**G** 或 **B** 时, 关闭本机电源然后再打开并将设置更改为 **Y**。
- 如果选择 **LCD**, 则信号只在 **LCD** 监视器设置为状态显示器时输出。

### 注意

无论此设置如何, 当 **TEST OUT SELECT** 的设置为 **Y**、**R**、**G** 或 **B** 时, 从此接口输出文本数据。显示文本数据期间, 您可通过将此项目从 **ON** 切换为 **OFF** 来隐藏文本数据。(同时也将其在取景器中隐藏。)

编号	页	项目	设置	说明
02	OUTPUT 2	DOWN CON MODE	<b>CROP/LETTR/ SQUEZE</b> (当 SELECT FUNCTION 页面上 的 LETTER BOX 项目被设置为 “ENABL”时, 显 示 LETTR。)	设置下拉变换输出的转换 模式。
		WIDE ID	<b>THROU/AUTO</b>	规定是否将宽图像信息添 加至 SD 输出信号。 <b>THROU:</b> 输出视频信号, 且不添加宽图像信 息。 <b>AUTO:</b> 当 DOWN CON MODE 项目设置为 SQUEZE 时, 将宽图像 信息添加至输出视频 信号。
03	SUPER IMPOSE	SUPER(VFDISP)	<b>OFF/ON</b>	当 OUTPUT 1 页上的 SDI OUT 2 SUPER 项目或 TEST OUT SUPER 项目设 置为 ON 时, 为各项目打 开或关闭从 SDI OUT 2 接 口或 TEST OUT 接口输出 的文本 (附加) 信息。
		SUPER(MENU)	<b>OFF/ON</b>	
		SUPER(TC)	<b>OFF/ON</b>	当 OUTPUT 1 页上的 TEST OUT SUPER 项目设 置为 ON 时, 打开或关闭 从 TEST OUT 接口输出的 标志显示。
		SUPER(MARKER)	<b>OFF/ON</b>	
04	LCD	LCD COLOR	(-99 到 99)	调整 LCD 色彩。
		LCD MARKER& ZEBRA	<b>OFF/ON</b>	打开或关闭 LCD 监视器 中的标志和斑纹彩色图形 显示。

编号	页	项目	设置	说明	
05	REC FUNCTION	CACHE/INTVAL REC	<b>OFF</b> /CACHE/A. INT/M. INT	有关详情，请参见第 79 页上的“开始预存几秒钟图像数据的拍摄（图像缓存功能）”和第 80 页上的“时滞视频（间隔记录功能）”。	
		CACHE REC TIME	<b>0-2S</b> /2-4S/4-6S/6-8S/8-10S/18-20S/ 28-30S		
		TAKE TOTAL TIME	<b>5MIN</b> /10MIN/ 15MIN/20MIN/ 30MIN/40MIN/ 50MIN/1H/2H/3H/ 4H/5H/7H/10H/ 15H/20H/30H/40H/ 50H/70H/100H		
		REC TIME	<b>5SEC</b> /10SEC/ 15SEC/20SEC/ 30SEC/40SEC/ 50SEC/1MIN 到 85MIN		
		PRE-LIGHTING	<b>OFF</b> /2SEC/5SEC/ 10SEC		
		NUMBER OF FRAME	1/3/6		
		TRIGGER INTERVAL	<b>M</b> /1SEC 到 10SEC/ 15SEC/20SEC/ 30SEC/40SEC/ 50SEC/1MIN 到 10MIN/15MIN/ 20MIN/30MIN/ 40MIN/50MIN/1H/ 2H/3H/4H/6H/12H/ 24H		
		DISC EXCHG CACHE	<b>OFF</b> /ON		有关详情，请参见第 84 页上的“在记录过程中更换光盘（光盘更换缓存功能）”。
		CLIP CONT REC	<b>OFF</b> /ON		有关详情，请参见第 85 页上的“使用剪辑连续记录功能记录”。
		LIVE LOGGING	<b>OFF</b> /LIVE/VIEW		有关详情，请参见“使用实况记录功能”（第 96 页）。

编号	页	项目	设置	说明
06	ASSIGNABLE SW	ASSIGN SW <1>		有关详情，请参见第 211 页上的“为 ASSIGN 开关分配功能”。
		ASSIGN SW <2>		
		ASSIGN SW <3>		
		ASSIGN SW <4>		
		ASSIGN SW <RET>		
		COLOR TEMP SW		
		ZOOM SPEED	0 到 20 到 99	
	RETURN VIDEO	OFF/ON		
07	POWER SAVE	ETHERNET/USB	DSABL/ENABL	有关详情，请参见第 214 页上的“设置节电功能”。
		i.LINK(FAM)	DSABL/ENABL	
		REC AUDIO OUT	EE/SAVE	
		TEST OUT SAVE	OFF/ON	
		Wi-Fi	DSABL/ENABL	

编号	页	项目	设置	说明
08	VF DISP 1	VF DISP	OFF/ON	有关详情，请参见第 202 页上的“选择显示项目”。
		VF DISP MODE	1/2/3	
		DISP EXTENDER	OFF/ON	
		DISP FILTER	OFF/ON	
		DISP WHITE	OFF/ON	
		DISP GAIN	OFF/ON	
		DISP SHUTTER	OFF/ON	
		DISP AUDIO	OFF/ON	
		DISP DISC	OFF/ON	
09	VF DISP 2	DISP IRIS	OFF/ON	
		DISP ZOOM	OFF/ON	
		DISP COLOR TEMP	OFF/ON	
		DISP BATT REMAIN	INT/VOLT/AUTO	
		DISP DC IN	OFF/ON	
		DISP 16:9/4:3 ID	OFF/ON	
		DISP WRR RF LVL	OFF/ON	
		DISP REC FORMAT	OFF/ON	
		DISP CLIP NO(PB)	OFF/ON	
		DISP TIMECODE	OFF/ON	
		DISP ALAC	OFF/ON	
		10	VF DISP 3	DISP CLIP NAME
DISP SCENE FILE	OFF/ON			
LOW LIGHT LEVEL	OFF/ON			
LOW LIGHT LEVEL	(-99 到 99)			
VF BATT WARNING	10%/20%			
ABSOLUTE VALUE	OFF/ON			



编号	页	项目	设置	说明
11	'!' LED	GAIN <!>	OFF/ON	有关详情，请参见第 28 页上的“指示灯”。
		SHUTTER <!>	OFF/ON	
		WHITE PRESET <!>	OFF/ON	
		ATW RUN <!>	OFF/ON	
		EXTENDER <!>	OFF/ON	
		FILTER <!>	OFF/ON	
		OVERRIDE <!>	OFF/ON	
12	MARKER 1	MARKER	OFF/ON	有关详情，请参见第 204 页上的“设置标志显示”。
		CENTER	OFF/ON	
		CENTER MARK	1/2/3/4	
		SAFTY ZONE	OFF/ON	
		SAFTY AREA	80%/90%/92.5%/95%	
		ASPECT	OFF/ON	
		ASPECT SELECT	15:9/14:9/13:9/4:3/1.85/2.35	
		ASPECT MASK	OFF/ON	
		ASPECT MASK LVL	0 到 12 到 15	
		100% MARKER	OFF/ON	
13	MARKER 2	USER BOX	OFF/ON	
		USER BOX WIDTH	3 到 240 到 479	
		USER BOX HEIGHT	3 到 135 到 269	
		USER BOX H POS	-477 到 0 到 476	
		USER BOX V POS	-267 到 0 到 266	
		CENTER H POS	-480 到 0 到 479	
		CENTER V POS	-270 到 0 到 269	
		ASPECT SAFE ZONE	OFF/ON	
		ASPECT SAFE AREA	80%/90%/92.5%/95%	

编号	页	项目	设置	说明
14	GAIN SW	GAIN LOW	-6dB/-3dB/ <b>0dB</b> / 3dB/6dB/9dB/12dB/ 18dB/24dB/30dB/ 36dB/42dB	有关详情, 请参见第 209 页上的“设置 GAIN 选择器位置的增益值”。
		GAIN MID	-6dB/-3dB/0dB/ 3dB/ <b>6dB</b> /9dB/12dB/ 18dB/24dB/30dB/ 36dB/42dB	
		GAIN HIGH	-6dB/-3dB/0dB/ 3dB/6dB/9dB/ <b>12dB</b> / 18dB/24dB/30dB/ 36dB/42dB	
		GAIN TURBO	-6dB/-3dB/0dB/ 3dB/6dB/9dB/12dB/ 18dB/24dB/30dB/ 36dB/ <b>42dB</b>	
		TURBO SW IND	<b>OFF</b> /ON	
		SHOCKLESS GAIN	<b>OFF</b> /ON	
		15	VF SETTING	
ZEBRA SELECT	<b>1/2</b> /BOTH			
ZEBRA1 DET LVL	20% 到 <b>70%</b> 到 107%			
ZEBRA1 APT LVL	1% 到 <b>10%</b> 到 20%			
ZEBRA2 DET LVL	52% 到 <b>100%</b> 到 109%			
VF DETAIL LEVEL	(-99 到 99)			
VF ASPECT (SD) (当 REC FORMAT 项目被 设置为 IMX50、 IMX40、IMX30 或 DVCAM 时)	<b>AUTO</b> /16:9			

编号	页	项目	设置	说明
16	AUTO IRIS	IRIS OVERRIDE	OFF/ON	有关详情, 请参见第61页上的“更改自动光圈调整的参考值”。
		IRIS SPEED	(-99 到 99)	
		CLIP HIGH LIGHT	OFF/ON	
		IRIS WINDOW	1/2/3/4/5/6/VAR	
		IRIS WINDOW IND	OFF/ON	
		IRIS VAR WIDTH	20 到 <b>240</b> 到 479	
		IRIS VAR HEIGHT	20 到 <b>135</b> 到 269	
		IRIS VAR H POS	-460 到 <b>0</b> 到 459	
		IRIS VAR V POS	-250 到 <b>0</b> 到 249	
17	SHOT ID	ID-1	空格 / 最多 12 个字符	有关详情, 请参见第207页上的“设置拍摄ID”。
		ID-2	空格 / 最多 12 个字符	
		ID-3	空格 / 最多 12 个字符	
		ID-4	空格 / 最多 12 个字符	
18	SHOT DISP	SHOT DATE	OFF/ON	有关详情, 请参见第206页上的“记录颜色棒中增加的拍摄数据”。
		SHOT TIME	OFF/ON	
		SHOT MODEL NAME	OFF/ON	
		SHOT SERIAL NO	OFF/ON	
		SHOT ID SEL	OFF/ID-1/ID-2/ID-3/ID-4	
		SHOT 16:9 CHARA	OFF/ON	
		SHOT BLINK CHARA	OFF/ON	
19	SET STATUS	STATUS ABNORMAL	OFF/ON	有关详情, 请参见第208页上的“显示状态确认屏幕”。
		STATUS SYSTEM	OFF/ON	
		STATUS FUNCTION	OFF/ON	
		STATUS AUDIO	OFF/ON	

编号	页	项目	设置	说明
20	WHITE SETTING	WHITE SWITCH <B>	MEM/ATW	指定当 WHITE BAL 开关设置在 B 侧时的操作模式。 <b>MEM:</b> 自动白平衡 <b>ATW:</b> 自动跟踪白平衡
		SHOCKLESS WHITE	OFF/1/2/3	指定当 WHITE BAL 开关被更改为一个新设置时的转换时间（1 为最快）
		ATW HOLD MEMORY	OFF/ON	选择是否在 WHITE BAL 开关选择的内存（A 或 B）中，而非专用的 ATW 内存中保存 ATW（自动跟踪白平衡）设置。 <b>OFF:</b> 不保存 <b>ON:</b> 保存 <i>有关详情，请参见第 58 页上的“要保存由 ATW 获得的白平衡设置”</i>
		ATW SPEED	1/2/3/4/5	切换自动跟踪白平衡 (ATW) 的转换速度（1 为最快）
		AWB FIXED AREA	OFF/ON	在屏幕的中央执行 AWB（自动白平衡）。
		FILTER WHT MEM	OFF/ON	指定是否为 FILTER 选择器的各位置编号分配一个白平衡存储器插槽。
21	OFFSET WHT	OFFSET WHITE <A>	OFF/ON	<i>有关详情，请参见第 217 页上的“指定自动白平衡设置的偏移”。</i>
		WARM-COOL <A>	显示参考色温	
		WARM-COOL BAL <A>	(-99 到 99)	
		OFFSET WHITE <B>	OFF/ON	
		WARM-COOL <B>	显示参考色温	
		WARM-COOL BAL <B>	(-99 到 99)	

编号	页	项目	设置	说明
22	SHT ENABLE	SHUTTER ECS	OFF/ON	可以设置的项目取决于 <i>FORMAT</i> 页上的 <i>SYSTEM</i> <i>FREQUENCY</i> 设置。有关 详情, 请参见第 59 页上 的“设置电子快门”。
		SHUTTER SLS	OFF/ON	
		SHUTTER 1/60	OFF/ON	
		SHUTTER 1/100	OFF/ON	
		SHUTTER 1/120	OFF/ON	
		SHUTTER 1/125	OFF/ON	
		SHUTTER 1/250	OFF/ON	
		SHUTTER 1/500	OFF/ON	
		SHUTTER 1/1000	OFF/ON	
		SHUTTER 1/2000	OFF/ON	
23	LENS FILE	LENS FILE SELECT	1 到 32	有关详情, 请参见第 218 页上的“选择镜头文 件”。
		F.ID	仅显示	
		L.ID	仅显示	
		L.MF	仅显示	
24	FORMAT	SYSTEM FREQUENCY	59.9i/50i	SYSTEM FREQUENCY 值会根据 COUNTRY 设置 自动更改。
		REC FORMAT	<b>HD422 50</b> /HD420 HQ/HD420 SP/ IMX50/IMX40/ IMX30/DVCAM	
		ASPECT RATIO (SD) (当 REC FORMAT 项目被 设置为 IMX50、 IMX40、IMX30 或 DVCAM 时)	<b>16:9</b> /4:3	可选的设置取决于 REC <i>FORMAT</i> 的设置。有关详 情, 请参见“设置记录格 式”(第 52 页)。
		AU DATA LEN (IMX) (当 REC FORMAT 项目被 设置为 IMX50、 IMX40 或 IMX30 时)	<b>16bit</b> /24bit	
		COUNTRY	NTSC(J)AREA/ NTSC AREA/PAL AREA	有关详情, 请参见第 39 页上的“设置使用区 域”。

编号	页	项目	设置	说明
25	SOURCE SEL	FRONT MIC SELECT (连接立 体声麦克风时)	MONO/STREO	前麦克风的输入模式选 择。
		REC VIDEO SOURCE (当安 装有 CBK-HD01 或 CBK-SC02 选 购卡时)	CAM/EXT	有关详情, 请参见“记录 来自外部设备的视频” (第 95 页)。
		EXT VIDEO SOURCE (当安 装有 CBK-HD01 或 CBK-SC02 选 购卡时)	VBS/SDSDI/ HDSDI (当安装有 CBK- SC02 时显示 VBS。当安装有 CBK-HD01 时显示 SDSDI 和 HDSDI。)	
		WIDE MODE(EXT) (当安装有 CBK- HD01 或 CBK- SC02 选购卡时)	AUTO/16:9	当输入信号是 SD 时, 选 择决定是否将此信号作为 宽信号处理的方法。 <b>AUTO:</b> 当在输入信号中 检测到宽图像信息 时, 将此信号作为宽 信号处理, 并将上变 频操作模式设为冻结 模式。当记录 SD 时, 记录宽图像信息。当 未检测到宽图像信 息, 将上变频操作模 式设为边沿剪切模 式, 不记录宽图像信 息。 <b>16:9:</b> 总是将此信号作为 宽信号处理, 并将上 变频操作模式设为冻 结模式。当记录 SD 时, 记录宽图像信 息。

编号	页	项目	设置	说明
25	SOURCE SEL	SETUP REMOVE (当 COUNTRY 项目被设置为 “NTSC(J)AREA” 或 “NTSC AREA” 且安装有 CBK-SC02 选购卡 时)	<b>0.0%/7.5%</b>	选择是否修改输入视频信号的设置电平。 <b>7.5%:</b> 移除设置。(在输入 7.5% 设置以内的信号时选择。) <b>0.0%:</b> 不移除设置。(在输入未设置的信号时选择。)
26	UMID SET	COUNTRY CODE <hr/> ORGANIZATION <hr/> USER CODE <hr/> TIME ZONE	空格 / 最多 4 个字符 <hr/> 空格 / 最多 4 个字符 <hr/> 空格 / 最多 4 个字符 <hr/> <b>00</b> 到 <b>3F</b>	有关详情, 请参见第 218 页上的 “设置 UMID 数据”。
27	CLIP TITLE	TITLE <hr/> SELECT PREFIX (当 TITLE 项目设置为 “ENABL” 时) <hr/> CLEAR <hr/> NUMERIC (当 TITLE 项目设置为 “ENABL” 时) <hr/> LOAD PREFIX DATA (当 TITLE 项目设置为 “ENABL” 时) <hr/> PREFIX (当 TITLE 项目设置为 “ENABL” 时) <hr/> NUMERIC (当 TITLE 项目设置为 “ENABL” 时)	<b>DSABL/ENABL</b> <hr/> EXEC <hr/> EXEC <hr/> EXEC <hr/> EXEC <hr/> <b>TITLE/</b> 最多 10 个字符 <hr/> <b>00001</b> 到 99999	有关详情, 请参见第 86 页上的 “自动分配用户自定义剪辑标题”。
28	FILE NAMING	NAMING FORM <hr/> AUTO NAMING (当 NAMING FORM 项目设置为 “FREE” 时)	<b>C****/FREE</b> <hr/> <b>C****/TITLE/ PLAN</b>	有关详情, 请参见第 89 页上的 “分配用户自定义名称至剪辑和剪辑列表”。

编号	页	项目	设置	说明
29	SELECT FUNCTION	LETTER BOX	<b>DISABLE/</b> <b>ENABLE</b>	启用 OUTPUT 2 页面上的 DOWN CON MODE 项目内的“LETTR” (LETTER BOX) 的选择。  <b>注意</b> 此设置改变后的瞬间，本机的输出信号和视频及音频中可能发生 5 到 10 秒的中断。
		FOCUS MAG	<b>DISABLE/</b> <b>ENABLE</b>	启用将 FOCUS MAG 功能分配至 ASSIGN 开关。  <b>注意</b> 此设置改变后的瞬间，本机的输出信号和视频及音频中可能发生 5 到 10 秒的中断。
		HD → SD PHASE DELAYED	仅显示	在 LETTER BOX 被设置为“ENABLE”，或者在 FOCUS MAG 被设置为“ENABLE”时出现。  <b>注意</b> 在这些情况下，HD 输出的相位与本机的 SD 输出不匹配。
		REF → HD-Y PHASE DELAYED	仅显示	在 FOCUS MAG 被设置为“ENABLE”时出现。  <b>注意</b> 在此情况下，自本机 HD-Y 输出的相位与 GENLOCK IN 信号的相位不匹配。当将多台设备通过本机进行菊形链接时 (请参见第 68 页)，系统之间的相位不匹配。



编号	页	项目	设置	说明
30	MEMORY REC	MEMORY REC	<b>DSABL/ENABL</b>	有关详情，请参见第97页上的“记录代理数据”。
		COPY CURRENT CLP	EXEC	
		COPY ALL CLIPS	EXEC	
		ABORT COPY	EXEC	
		DEL ALL MEM CLP	EXEC	
		FORMAT MEMORY	EXEC	

## PAINT 菜单

编号	页	项目	设置	说明
01	SW STATUS	GAMMA	OFF/ <b>ON</b>	打开或关闭伽马校正功能。
		BLACK GAMMA	<b>OFF/ON</b>	打开或关闭黑伽马校正功能。
		MATRIX	OFF/ <b>ON</b>	打开或关闭线性矩阵校正和用户设置的矩阵校正功能。
		KNEE	OFF/ <b>ON</b>	打开或关闭拐点校正功能。
		WHITE CLIP	OFF/ <b>ON</b>	打开或关闭白色剪辑校正功能。
		DETAIL	OFF/ <b>ON</b>	打开或关闭细节信号。
		APERTURE	OFF/ <b>ON</b>	打开或关闭光圈功能。
		FLARE	OFF/ <b>ON</b>	打开或关闭闪光功能。
		TEST SAW	<b>OFF/ON</b>	选择测试信号。

编号	页	项目	设置	说明		
02	WHITE	COLOR TEMP <A>	显示参考色温。	设置 WHITE A 的色温。		
		C TEMP BAL <A>	(-99 到 99)	通过 COLOR TEMP 调整色温无法得到令人满意的结果时, 可更为精确地调整值。		
		R GAIN <A>	(-99 到 99)	只更改 R GAIN 的值。		
		B GAIN <A>	(-99 到 99)	只更改 B GAIN 的值。		
		COLOR TEMP <B>	显示参考色温。	设置 WHITE B 的色温。		
		C TEMP BAL <B>	(-99 到 99)	通过 COLOR TEMP 调整色温无法得到令人满意的结果时, 可更为精确地调整值。		
		R GAIN <B>	(-99 到 99)	只更改 R GAIN 的值。		
		B GAIN <B>	(-99 到 99)	只更改 B GAIN 的值。		
		03	BLACK/ FLARE	MASTER BLACK	(-99 到 99)	调节主黑色电平。
				R BLACK	(-99 到 99)	调节 R 黑色电平。
B BLACK	(-99 到 99)			调节 B 黑色电平。		
MASTER FLARE	(-99 到 99)			调节主闪光电平。		
R FLARE	(-99 到 99)			调节 R 闪光电平。		
G FLARE	(-99 到 99)			调节 G 闪光电平。		
B FLARE	(-99 到 99)			调节 B 闪光电平。		
FLARE	OFF/ON			打开或关闭闪光校正电路。		
TEST OUT SELECT	VBS/Y/R/G/B/LCD			选择 TEST OUT 接口的输出信号。		

编号	页	项目	设置	说明
04	GAMMA	GAMMA	OFF/ON	打开或关闭伽马校正功能。
		STEP GAMMA	0.35 到 <b>0.45</b> 到 0.90	逐级设置伽马校正曲线。
		MASTER GAMMA	(-99 到 99)	设置主伽马校正曲线。
		R GAMMA	(-99 到 99)	设置 R 伽马校正曲线。
		G GAMMA	(-99 到 99)	设置 G 伽马校正曲线。
		B GAMMA	(-99 到 99)	设置 B 伽马校正曲线。
		TEST OUT SELECT	<b>VBS/Y/R/G/B/LCD</b>	选择 TEST OUT 接口的输出信号。
		GAMMA TABLE	<b>STD/HG/USER</b>	选择伽马类型。 <b>STD:</b> 标准伽马 <b>HG:</b> 超级伽马
		GAM TABLE (STD)	1 到 <b>5</b> 到 6	选择标准伽马类型。 <b>1:</b> 对应 SD 摄像机 <b>2:</b> × 4.5 增益 <b>3:</b> × 3.5 增益 <b>4:</b> 对应 SMPTE-240M <b>5:</b> 对应 ITU-R709 <b>6:</b> × 5.0 增益
		GAM TABLE (HG)	1 到 <b>4</b>	选择超级伽马类型。 <b>1:</b> 将 325% 的视频输入压缩为 100% 的视频输出。 <b>2:</b> 将 460% 的视频输入压缩为 100% 的视频输出。 <b>3:</b> 将 325% 的视频输入压缩为 109% 的视频输出。 <b>4:</b> 将 460% 的视频输入压缩为 109% 的视频输出。

编号	页	项目	设置	说明
05	BLACK GAMMA (当 SATURATION MODE 页上的 SATURATION MODE 设置为 L.KEY 时)	BLACK GAMMA	OFF/ON	打开或关闭黑伽马校正功能。
		BLACK GAM RANGE	LOW/L.MID/ H.MID	选择用户伽马类型。
		BLACK GAMMA	(-99 到 99)	设置主黑伽马水平。
		R BLACK GAMMA	(-99 到 99)	设置 R 黑伽马校正曲线。
		G BLACK GAMMA	(-99 到 99)	设置 G 黑伽马校正曲线。
		B BLACK GAMMA	(-99 到 99)	设置 B 黑伽马校正曲线。
		TEST OUT SELECT	VBS/Y/R/G/B/LCD	选择 TEST OUT 接口的输出信号。
06	KNEE	KNEE	OFF/ON	打开或关闭拐点校正电路。
		KNEE POINT	50.0% 到 <b>95.0%</b> 到 109.0%	设置拐点电平。
		KNEE SLOPE	(-99 到 99)	设置拐点斜率电平。
		KNEE SATURATION (当 SATURATION MODE 页上的 SATURATION MODE 设置为 KNEE 时)	OFF/ON	打开或关闭拐点饱和功能。
		KNEE SAT LEVEL	(-99 到 99)	设置拐点饱和电平。
		WHITE CLIP	OFF/ON	打开或关闭白剪辑功能。
		WHITE CLIP LEVEL	NTSC: 90.0% 到 <b>108.0%</b> 到 109.0% PAL: 90.0% 到 <b>105.0%</b> 到 109.0%	调节白剪辑电平。

编号	页	项目	设置	说明
07	DETAIL 1	DETAIL	OFF/ON	打开或关闭细节校正功能。
		APERTURE	OFF/ON	打开或关闭光圈校正功能。
		DETAIL LEVEL	(-99 到 99)	设置细节信号的总电平。
		APERTURE LEVEL	(-99 到 99)	设置光圈校正电平。
		DTL H/V RATIO	(-99 到 99)	设置 V 细节信号的电平。
		CRISPENING	(-99 到 99)	设置轮廓电平。
		LEVEL DEPEND	OFF/ON	打开或关闭电平决定功能。
		LEVEL DEPEND LVL	(-99 到 99)	设置电平决定的电平。
		DETAIL FREQUENCY	(-99 到 99)	设置 H 细节信号的频率。
08	DETAIL 2	KNEE APERTURE	OFF/ON	打开或关闭拐点光圈功能。
		KNEE APT LVL	(-99 到 99)	设置拐点光圈电平。
		DETAIL LIMIT	(-99 到 99)	设置细节黑白限制器。
		DTL WHT LMT	(-99 到 99)	设置细节白限制器。
		DTL BLK LMT	(-99 到 99)	设置细节黑限制器。
		DTL V-BLK LMT	(-99 到 99)	设置 V 细节黑限制器。
		V DTL CREATION	NAM/G/R+G/Y	选择 V DTL 信号的信号源。
		H/V CONTROL MODE	H/V /V	在 DETAIL 1 页上选择 DTL H/V RATIO 的操作模式。 <b>H/V:H</b> 和 <b>V</b> 按比例增加或减少 <b>V:</b> 仅启用 V DTL

编号	页	项目	设置	说明
09	SD DETAIL	SD DETAIL	OFF/ON	打开或关闭 SD 细节校正。
		SD DETAIL LEVEL	(-99 到 99)	设置 SD 细节信号的总电平。
		SD CRISPENING	(-99 到 99)	设置 SD 轮廓电平。
		SD DTL WHT LIMIT	(-99 到 99)	设置 SD 细节白限制器。
		SD DTL BLK LIMIT	(-99 到 99)	设置 SD 细节黑限制器。
		SD LEVEL DEPEND	OFF/ON	打开或关闭 SD 电平决定功能。
		SD LV DEPEND LVL	(-99 到 99)	设置 SD 电平决定的电平。
		SD DTL FREQUENCY	(-99 到 99)	设置 SD H 细节信号的频率。
		SD DTL H/V RATIO	(-99 到 99)	设置 SD V 细节信号的电平。
		SD CROSS COLOR	(-99 到 99)	设置 SD 串色抑制电平。
				(在 FORMAT 页上选择 NTSC(J)AREA 或 NTSC AREA 时)
10	SKIN DETAIL	SKIN DETAIL ALL	OFF/ON	打开或关闭肤色细节功能中的所有通道 1、2 和 3。
		SKIN DETECT	移至色彩检测页。	执行肤色细节功能。
		SKIN AREA IND	OFF/ON	打开和关闭在检测到色彩处显示斑纹图形的功能。当其为 ON 时，从 TEST OUT 接口输出斑纹彩色图形（当下列设置都为真时：OUTPUT 1 页上的 TEST OUT SUPER 设为 ON 且 SUPER IMPOSE 页上的 SUPER(MENU) 设为 ON）。
		SKIN DTL SELECT	1/2/3	选择肤色细节功能的类型。下列项目取决于所选择的肤色细节功能的类型。

编号	页	项目	设置	说明
10	SKIN DETAIL	SKIN DETAIL	OFF/ON	打开或关闭上述项目中选定类型的肤色细节功能。
		SKIN DETAIL LVL	(-99 到 99)	设置肤色细节信号的电平。
		SKIN DTL SAT	(-99 到 99)	调节通过肤色细节功能而有的色调的饱和电平。
		SKIN DTL HUE	0 到 359	调节通过肤色细节功能而有的色调的中间相位。
		SKIN DTL WIDTH	0 到 39 到 359	调节通过肤色细节功能而有的色调的宽度。
11	MTX LINEAR	MATRIX	OFF/ON	打开或关闭线性矩阵校正和用户设置的矩阵校正功能。
		MATRIX(USER)	OFF/ON	打开或关闭用户设置的矩阵校正功能。
		MATRIX(PRESET)	OFF/ON	打开或关闭预设的矩阵校正功能。
		MATRIX(PRST) SEL	1/2/3/4/5/6	选择预设的矩阵校正功能。
		MATRIX(USER) R-G	(-99 到 99)	设置任意 R-G 用户设置的矩阵系数。
		MATRIX(USER) R-B	(-99 到 99)	设置任意 R-B 用户设置的矩阵系数。
		MATRIX(USER) G-R	(-99 到 99)	设置任意 G-R 用户设置的矩阵系数。
		MATRIX(USER) G-B	(-99 到 99)	设置任意 G-B 用户设置的矩阵系数。
		MATRIX(USER) B-R	(-99 到 99)	设置任意 B-R 用户设置的矩阵系数。
MATRIX(USER) B-G	(-99 到 99)	设置任意 B-G 用户设置的矩阵系数。		

编号	页	项目	设置	说明
12	MTX MULTI MATRIX	MATRIX	OFF/ON	打开或关闭线性矩阵校正和多矩阵校正功能。
		MATRIX (MULTI)	OFF/ON	打开或关闭多矩阵校正功能。
		MATRIX AREA IND	OFF/ON	打开或关闭与当前选定设置对应区域中的斑纹彩色图形指示。
		MATRIX COLOR DET	移至色彩检测页。	检测色彩。
		MTX (MULTI) PRESET	EXEC	对于各 16 轴, 将 MTX (MULTI) HUE 和 MTX (MULTI) SAT 值返回至预设值。
		MTX (MULTI) AXIS	B/B+/MG-/MG/MG+/R/R+/YL-/YL/YL+/G-/G+/CY/CY+/B-	将 16 色相轴设置为多矩阵校正功能的目标。
		MTX (MULTI) HUE	(-99 到 99)	为各 16 轴模式设置色相校正值。
MTX (MULTI) SAT	(-99 到 99)	为各 16 轴模式设置饱和校正值。		
13	V MODULATION	V MOD	OFF/ON	打开或关闭 V 调制功能。
		MASTER VMOD	(-99 到 99)	调节主 V 调制电平。
		R VMOD	(-99 到 99)	调节 R V 调制电平。
		G VMOD	(-99 到 99)	调节 G V 调制电平。
		B VMOD	(-99 到 99)	调节 B V 调制电平。
		TEST OUT SELECT	VBS/Y/R/G/B/LCD	选择 TEST OUT 接口的输出信号。
14	SATURATION (当 SATURATION MODE 页上的 SATURATION MODE 设置为 L.KEY 时)	LOW KEY SAT	OFF/ON	打开或关闭暗色调饱和功能。
		L KEY SAT LEVEL	(-99 到 99)	设置低亮度部分的饱和电平。
		L KEY SAT RANGE	LOW/L.MID/H.MID	设置暗色调饱和功能生效时的亮度级别。



编号	页	项目	设置	说明
15	SATURATION MODE (可以选择高亮色调饱和度 (KNEE SAT) 或暗色调饱和度 (BLACK GAMMA/ LOW KEY AST).)	SATURATION MODE	<b>KNEE/L.KEY</b>	切换饱和度功能模式。
		KNEE SATURATION	<b>OFF/ON</b>	在 SATURATION MODE 设置为 KNEE 时, 打开或关闭拐点饱和功能。
		BLACK GAMMA	<b>OFF/ON</b>	在 SATURATION MODE 设置为 L.KEY 时, 打开或关闭黑伽马校正功能。
		LOW KEY SAT	<b>OFF/ON</b>	在 SATURATION MODE 设置为 L.KEY 时, 打开或关闭暗色调饱和功能。
16	NOISE SUPPRESS	NOISE SUPPRESS	<b>OFF/ON</b>	打开和关闭噪音抑制功能。
		NOISE SUP LEVEL	<b>OFF/LOW/HIGH</b>	选择噪音抑制功能的等级。
17	SCENE FILE	1	STANDARD	调用摄像机存储器中保存的场景文件。
		2	STANDARD	
		3	STANDARD	
		4	STANDARD	
		5	STANDARD	
		STANDARD	-	清除所有当前调整细节的设置和开关设置, 然后将这些设置返回参考文件中保存的标准设置。
		SCENE RECALL	EXEC	调用摄像机的存储器或“Memory Stick”中的场景文件。
		SCENE STORE	EXEC	将场景文件存储在摄像机的存储器或“Memory Stick”中。
	F.ID	空格 / 最多 16 个字符	设置文件 ID。	

## MAINTENANCE 菜单

编号	页	项目	设置	说明
01	WHITE SHADING	WHT SHAD CH SEL	R/G/B/TEST	选择用此菜单调整的通道。如果选择 TEST, 该设置与 TEST OUT SELECT 的设置有关。
		TEST OUT SELECT	VBS/Y/R/G/B/LCD	选择 TEST OUT 接口的输出信号。
		R/G/B WHT H SAW	(-99 到 99)	H 锯齿白阴影补偿。
		R/G/B WHT H PARA	(-99 到 99)	H 抛物线白阴影补偿。
		R/G/B WHT V SAW	(-99 到 99)	V 锯齿白阴影补偿。
		R/G/B WHT V PARA	(-99 到 99)	V 抛物线白阴影补偿。
		WHITE SAW/ PARA	OFF/ON	打开和关闭白阴影“锯齿”和“抛物线”补偿。
02	BLACK SHADING	BLK SHAD CH SEL	R/G/B/TEST/LCD	选择用此菜单调整的通道。如果选择“TEST”, 该设置与 TEST OUT SELECT 的设置相同。
		TEST OUT SELECT	VBS/Y/R/G/B/LCD	选择 TEST OUT 接口的输出信号。
		R/G/B BLK H SAW	(-99 到 99)	H 锯齿黑阴影补偿。
		R/G/B BLK H PARA	(-99 到 99)	H 抛物线黑阴影补偿。
		R/G/B BLK V SAW	(-99 到 99)	V 锯齿黑阴影补偿。
		R/G/B BLK V PARA	(-99 到 99)	V 抛物线黑阴影补偿。
		BLACK SAW/ PARA	OFF/ON	打开和关闭黑阴影“锯齿”和“抛物线”补偿。
MASTER BLACK	(-99 到 99)	主黑色电平的调节。		
MASTER GAIN(TMP)	-6dB/-3dB/ 0dB/3dB/ 6dB/9dB/ 12dB/18dB/ 24dB/30dB/ 36dB/42dB	临时调节主增益值。		

编号	页	项目	设置	说明
03	LEVEL ADJUST	VBS VIDEO LEVEL	(-99 到 99)	调整复合视频信号电平。
		HD-Y LEVEL	(-99 到 99)	调整 HD 分量信号的 Y 电平。
		TEST OUT SELECT	<b>VBS/Y/R/G/ B/LCD</b>	选择 TEST OUT 接口的输出信号。
04	BATTERY 1	Info BEFORE END	<b>5%/10%/15%...95%/100%</b>	在使用 BP-GL65/GL95 电池组时使用。设置发出 BEFORE END 警告时电池的剩余电量 (% 值) <sup>a)</sup> 。
		Info END	<b>0%/1%/2%/3%/4%/5%</b>	在使用 BP-GL65/GL95 电池组时使用。设置发出 END 警告时电池的剩余电量 (% 值)。 <sup>b)</sup>
		Sony BEFORE END	<b>11.5V</b> 到 17.0V (以 0.1V 为步 进)	在使用 BP-L60S/L80S 电池组时使用。设置发出 BEFORE END 警告时电池的电压。 <sup>a)</sup>
		Sony END	<b>11.0V</b> 到 11.5V (以 0.1V 为步进)	在使用 BP-L60S/L80S 电池组时使用。设置发出 END 警告时电池的电压。 <sup>b)</sup>
		Other BEFORE END	11.5V 到 <b>11.8V</b> 到 17.0V (以 0.1V 为步 进)	使用除 Sony 电池组之外的电池组时使用。设置发出 BEFORE END 警告时电池的电压。
		Other END <sup>c)</sup>	<b>11.0V</b> 到 14.0V (以 0.1V 为步 进)	使用除 Sony 电池组之外的电池组时使用。设置发出 END 警告时电池的电压。
		DC IN BEFORE END	11.5V 到 <b>11.8V</b> 到 17.0V (以 0.1V 为步 进)	当外部电源连接到 DC IN 接口时使用。设置发出 BEFORE END 警告时所连接外部电源的电压。
		DC IN END	<b>11.0V</b> 到 14.0V (以 0.1V 为步 进)	当外部电源连接到 DC IN 接口时使用。设置发出 END 警告时所连接外部电源的电压。
		DETECTED BATTERY	Info/Sony/ Other/DC IN	

编号	页	项目	设置	说明
05	BATTERY 2	TYPE DETECTION	<b>AUTO/</b> <b>OTHER</b>	<b>AUTO:</b> 自动检测电池类型。 <b>OTHER:</b> 无论实际使用何种电池类型, 始终将其当作“OTHER” <sup>c)</sup> 类型。
		SEGMENT NO.7	11.0V 到 <b>17.0V</b> (以 0.1V 为步 进)	当电池类型判断为“OTHER”时, 设置在电压低于电池状态指示段 No.7 必须关机。 E ■■■■■■ F 1 2 3 4 5 6 7 (“E” <sup>d)</sup> 和 “F”常开。
		SEGMENT NO.6	11.0V 到 <b>16.0V</b> 到 17.0V (以 0.1V 为步 进)	当电池类型判断为“OTHER”时, 设置在电压低于电池状态指示段 No.6 必须关机。
		SEGMENT NO.5	11.0V 到 <b>15.0V</b> 到 17.0V (以 0.1V 为步 进)	当电池类型判断为“OTHER”时, 设置在电压低于电池状态指示段 No.5 必须关机。
		SEGMENT NO.4	11.0V 到 <b>14.0V</b> 到 17.0V (以 0.1V 为步 进)	当电池类型判断为“OTHER”时, 设置在电压低于电池状态指示段 No.4 必须关机。
		SEGMENT NO.3	11.0V 到 <b>13.0V</b> 到 17.0V (以 0.1V 为步 进)	当电池类型判断为“OTHER”时, 设置在电压低于电池状态指示段 No.3 必须关机。
		SEGMENT NO.2	11.0V 到 <b>12.0V</b> 到 17.0V (以 0.1V 为步 进)	当电池类型判断为“OTHER”时, 设置在电压低于电池状态指示段 No.2 必须关机。
		SEGMENT NO.1	<b>11.0V</b> 到 17.0V (以 0.1V 为步 进)	当电池类型判断为“OTHER”时, 设置在电压低于电池状态指示段 No.1 必须关机。

编号	页	项目	设置	说明
06	AUDIO-1	FRONT MIC SELECT	MONO/ <b>STREO</b>	前麦克风的输入模式选择。
		AUDIO CH3/4 MODE	CH1/2/ <b>SW</b>	选择要记录到通道 CH-3/4 的信号源。 <b>CH1/2:</b> 与 CH-1/2 相同的信号源。 <b>SW:</b> 用 AUDIO IN CH-3/CH-4 开关选择的信号。
		REAR XLR AUTO	<b>OFF/ON</b>	打开或关闭 XLR 连接自动检测功能。
		FRONT MIC REF	-60dB/ <b>-50dB/</b> -40dB	设置前麦克风的参考电平。
		REAR MIC REF	<b>-60dB/</b> -50dB/ -40dB	设置当 AUDIO IN CH1 接口设置为 MIC 时的参考电平。
		MIN ALARM VOL	<b>OFF/SET</b>	监视器扬声器降低音量时报警提示音的音量。 <b>OFF:</b> 几乎静音。 <b>SET:</b> 声音微弱。
		SP ATT LEVEL	<b>OFF/3dB/</b> 6dB/9dB	降低监视器扬声器的音量。不影响耳机音量。
		HEADPHONE OUT	<b>MONO/</b> <b>STREO</b>	选择是否使后耳机处于单声道或立体声状态。

编号	页	项目	设置	说明
07	AUDIO-2	AU DATA LEN (IMX)	<b>16bit</b> /24bit	有关详情, 请参见“设置记录格式”(第 52 页)。
		AU REF LEVEL	<b>-20dB</b> / -18dB/ -16dB/ -12dB/EBUL	设置 1 kHz 测试信号的输出电平。
		AU REF OUT	<b>0dB</b> /+4dB/ -3dB/EBUL	设置输出参考电平。
		AU CH12 AGC MODE	<b>MONO</b> / STREO	选择是否要为单独记录在通道 1 和 2 上的模拟音频信号进行自动输入电平调整, 还是处于立体声模式。
		AU CH34 AGC MODE	<b>MONO</b> / STREO/OFF	选择是否要为单独记录在通道 3 和 4 上的模拟音频信号进行自动输入电平调整, 还是处于立体声模式, 或者根本不处理 (OFF)。
		AU AGC SPEC	<b>-6dB</b> /-9dB/ -12dB/ -15dB/ -17dB	AGC 饱和电平设置。
		AU LIMITER MODE	<b>OFF</b> /-6dB/ -9dB/-12dB/ -15dB/-17dB	对于手动音频输入电平调整, 选择高声输入信号的限制器饱和电平。
		AU OUT LIMITER	<b>OFF</b> / <b>ON</b>	打开或关闭音频输出限制器。
		08	AUDIO-3	AU SG (1kHz)
MIC CH1 LEVEL	<b>SIDE1</b> / <b>FRONT</b> / F+S1			在 CH 1 中记录前麦克风的的声音时, 选择调整电平时要用的控制。 <b>SIDE 1</b> : LEVEL 控制 (左侧) <b>FRONT</b> : MIC LEVEL 控制 <b>F+S1</b> : LEVEL 控制 (左侧) 或 MIC LEVEL 控制 (这两个控制是相互关联的。)

编号	页	项目	设置	说明
08	AUDIO-3	MIC CH2 LEVEL	SIDE2/ FRONT/ F+S2	在 CH 2 中记录前麦克风的聲音時， 選擇調整電平時要用的控制。 <b>SIDE 2:</b> LEVEL 控制（右側） <b>FRONT:</b> MIC LEVEL 控制 <b>F+S2:</b> LEVEL 控制（右側）或 MIC LEVEL 控制（這兩個控制是相 互關聯的。）
		REAR1/WRR LEVEL	<b>SIDE1/</b> FRONT/F+S1	選擇這些控制之一，以便調整與無線 麥克風及後面板上 AUDIO IN CH1 接 口連接的設備的音頻電平。 <b>SIDE 1:</b> LEVEL 控制（左側） <b>FRONT:</b> MIC LEVEL 控制 <b>F+S1:</b> LEVEL 控制（左側）或 MIC LEVEL 控制（這兩個控制是相 互關聯的。）
		REAR2/WRR LEVEL	<b>SIDE2/</b> FRONT/F+S2	選擇這些控制之一，以便調整與無線 麥克風及後面板上 AUDIO IN CH2 接 口連接的設備的音頻電平。 <b>SIDE 2:</b> LEVEL 控制（右側） <b>FRONT:</b> MIC LEVEL 控制 <b>F+S2:</b> LEVEL 控制（右側）或 MIC LEVEL 控制（這兩個控制是相 互關聯的。）
		AUDIO CH3 LEVEL <sup>e)</sup>	<b>FIX/FRONT</b>	選擇記錄在通道 3 上的音頻電平。 <b>FIX:</b> 固定 <b>FRONT:</b> 電平通過攝像機前面板上的 MIC LEVEL 控制調整。
		AUDIO CH4 LEVEL <sup>e)</sup>	<b>FIX/FRONT</b>	選擇記錄在通道 4 上的音頻電平。 <b>FIX:</b> 固定 <b>FRONT:</b> 電平通過攝像機前面板上的 MIC LEVEL 控制調整。
09	WRR SETTING	WRR VALID CH SEL <sup>d)</sup>	<b>ALL/CH1</b>	選擇是啟用無線接收器的通道 1 和 2，還是只啟用通道 1。 <b>ALL:</b> 啟用通道 1 和 2。 <b>CH1:</b> 只啟用通道 1。選擇此設置可 以將無線接收器用作單聲道接收 器。
		WRR CH SELECT <sup>f)</sup>	<b>TX1/TX2</b>	為此菜單中的其它項目指定目標通 道。 <b>TX1:</b> 通道 1 <b>TX2:</b> 通道 2

编号	页	项目	设置	说明
09	WRR SETTING	WRR DELAY COMP <sup>f)</sup>	OFF/ON	启用或禁用用于无线音频输入的延迟补偿功能。 <b>OFF:</b> 禁用此功能。 <b>ON:</b> 启用此功能 (EE 输出的所有音频都延迟大约 8 ms)。
		TX* (*: 通道号) <sup>f)</sup>	-	显示信号正在被通过 WRR CH SELECT 选定的通道接收的发射器的名称。 在剪辑元数据文件 C*M01.XML (其中 * 为 0001 至 9999) 中的 <Description> 标签内记录此处所显示的通道编号和名称。
		TX* AUDIO PEAK (*: 通道号) <sup>f)</sup>	---/PEAK	显示信号正在被通过 WRR CH SELECT 选定的通道接收的发射器的 AF 电平是否超过峰值。
		TX* INPUT LEVEL (*: 通道号) <sup>f)</sup>	MIC/LINE	显示信号正在被通过 WRR CH SELECT 选定的通道接收的发射器的输入电平是否被设置为 MIC 或 LINE。
		TX* ATT LEVEL (*: 通道号) <sup>f)</sup>	-	设置信号正在被通过 WRR CH SELECT 选定的通道接收的发射器的 ATT 电平 (允许设置范围可能因发射设备而不同)。
		TX* LCF FREQ (*: 通道号) <sup>f)</sup>	-	设置信号正在被通过 WRR CH SELECT 选定的通道接收的发射器的 Low Cut Filter (低截止滤波器) 频率 (允许设置范围可能因发射设备而不同)。
		TX* SYSTEM DELAY (*: 通道号) <sup>f)</sup>	AUTO/ 0.0ms~8.0ms	当 WRR DELAY COMP 设置为 ON 时, 设置通过 WRR CH SELECT 选定的通道视频延迟量。 <b>AUTO:</b> 自动调整延迟量, 以使从无线接收器收到的音频延迟为零。 <b>0.0ms~8.0ms:</b> 当音频混音器等设备上正在使用多个无线系统时, 设置想要的无线系统延迟量,
10	TIMECODE	TC OUT	AUTO/GENE	选择时间代码信号输出。 <b>AUTO:</b> 在记录过程中输出时间代码发生器输出以及在播放过程中输出时间代码读取器输出。 <b>GENE:</b> 在记录和播放过程中输出时间代码发生器输出。



编号	页	项目	设置	说明
10		TIMECODE DF/NDF (当 SYSTEM FREQUENCY 设置为 “59.9i”时)	<b>DF/NDF</b>	设置 DF 或 NDF 模式。 <b>DF:</b> 失帧模式 <b>NDF:</b> 全帧模式
		EXT-LK DF/ NDF (当 SYSTEM FREQUENCY 设置为 “59.9i”时)	<b>INT/EXT</b>	选择 DF/NDF 的内部设置或外部设置。 <b>INT:</b> 内部 <b>EXT:</b> 外部
		EXT-LK UBIT	<b>INT/EXT</b>	设当时间代码锁定到外部信号源时是否将 LTC UBIT 设置值锁定到 INT 或 EXT 信号源。 <b>INT:</b> 内部锁 <b>EXT:</b> 外部锁
		LTC UBIT	<b>FIX/TIME</b>	设置要记录到 LTC 的 U-BIT 中的数据。 <b>FIX:</b> 记录由用户设置的数据。 <b>TIME:</b> 记录目前的时间。
		VITC UBIT (SD)	<b>FIX/TIME</b>	设置要记录到 VITC 的 U-BIT 中的数据。 <b>FIX:</b> 记录由用户设置的数据。 <b>TIME:</b> 记录目前的时间。
		WATCH AUTO ADJ	<b>OFF/ON</b>	将内置时钟的时间与外部时间代码的用户位时间数据匹配。打开或关闭内置时钟的自动时间校正功能。
		UBIT GROUP ID	<b>000/101</b>	选择 U-BIT GROUP ID。
		VITC INS LINE 1	NTSC: 12H 到 <b>16H</b> 到 19H PAL: 9H 到 <b>19H</b> 到 22H	选择要插入 VITC 的行。
		VITC INS LINE 2	NTSC: 12H 到 <b>18H</b> 到 19H PAL: 9H 到 <b>21H</b> 到 22H	

编号	页	项目	设置	说明
11	ESSENCE MARK	RET SHOT MARK 1	OFF/ON	有关详情, 请参见第 78 页上的“记录基本标志”。
		RET SHOT MARK 2	OFF/ON	
		INDEX PIC. POS	0SEC 到 10SEC (以 1 sec 为步进)	有关详情, 请参见第 79 页上的“在记录时间设定缩略图图像”。
		FIND MODE	R.ST/CLIP	指定按下 PREV 或 NEXT 键时要定位的帧。 <b>R.ST:</b> 设置有 Rec Start 基本标志的帧 <b>CLIP:</b> 剪辑的第一帧
12	CAM CONFIG 1	REC TALLY BLINK	OFF/ON	当电池几乎耗尽或光盘几乎已满时, 打开或关闭讯号照明控制。
		REC START BEEP	OFF/ON	打开或关闭 REC START/STOP 报警声音。
		SUB LCD MODE SEL	TIMER/OFF/CONT	设置关闭电源后的时间代码 (TC), 如下所示。 <b>TIMER:</b> 在通过 SUB LCD TIMER 设置了已用的时间后关闭 TC 显示。 <b>OFF:</b> 不显示。 <b>CONT:</b> 显示。
		SUB LCD TIMER	1H/3H/8H	当上面的 SUB LCD MODE SEL 项目被设置为“TIMER”(H: 小时)时, 设置关闭电源后 TC 显示关闭之前的时间长度。

编号	页	项目	设置	说明
12	CAM CONFIG 1	HDSDI REMOTE I/F	<b>OFF/</b> <b>CHARA/G-</b> <b>TLY/R-TLY</b>	选择是否使用通过连接到本机的 SDI OUT 1/2 接口 (HDSDI 输出) 之一 的外部设备来启用记录控制的功能。 <sup>g)</sup> 还可选择表示外部设备是否正在记录的 指示。 <b>OFF:</b> 不使用远程记录控制功能。 <b>CHARA:</b> 使用此功能, 并通过取景 器中的控制外部设备指示灯进行 指示 (请参见第 31 页)。 <b>G-TLY:</b> 使用此功能, 并通过取景器 中的 TALLY 指示灯进行指示。 <b>R-TLY:</b> 使用此功能, 并通过取景器 中的 REC (记录, 红色讯号) 指 示灯进行指示。 <b>注意</b> 当选择 R-TLY 时, 即使设备未进行 记录, TALLY 指示灯也会点亮。
		PROAV DISPLAY	<b>DSABL/</b> <b>ENABL</b>	指定在通过 FAM/FTP 连接访问本机 时是否显示 PROAV 目录。 <b>DSABL:</b> 不显示。 <b>ENABL:</b> 显示。
		MIXED RECORDING	<b>DSABL/</b> <b>ENABL</b>	有关详情, 请参见第 53 页上的“在 同一光盘上以不同格式对剪辑进行混 合记录”。
		SINGLE CLIP MODE	<b>OFF/ON</b>	有关详情, 请参见第 76 页上的“剪 辑播放模式”。
		PB POSITION	<b>KEEP/TOP</b>	当在剪辑播放屏幕和剪辑列表播放屏 幕之间切换时, 指定剪辑或子剪辑的 播放开始位置。 <b>KEEP:</b> 从播放停止处开始播放。 <b>TOP:</b> 从第一个剪辑或子剪辑的第一 帧开始播放。

编号	页	项目	设置	说明
13	CAM CONFIG 2	TEST SAW SELECT	SAW/REC	选择测试信号。
		COLOR BAR SELECT	ARIB/100%/75%/SMPTE	选择 HD 颜色棒类型。
		USER & ALL ONLY	OFF/ON	顶层菜单中只显示 USER 菜单。
		RM COMMON MEMORY	OFF/ON	选择在连接远程控制设备和单独使用该设备时是否共享设置。
		RM REC START	RM/CAM/ PARA	连接 RM 远程控制设备时，请选择启用的记录开始 / 停止键。 <b>RM:</b> 远程控制设备 <b>CAM:</b> 摄像机 <b>PARA:</b> 全部
		SHT DISP MODE	SEC/DEG	选择快门速度显示（秒或度）。
		RM F NO DISPLAY	CTRL/RET	在远程控制设备（例如 MSU-900）上切换光圈 F 值的显示类型。 <b>CTRL:</b> 根据摄像机的控制值显示 <b>RET:</b> 根据镜头的位置值显示
		FAN CONTROL	AUTO/ R.MIN/MIN	指定冷却风扇的控制方法。（即使本机电源关闭后此设置仍会保留。） <b>AUTO:</b> 自动控制冷却风扇的旋转。 <b>R.MIN:</b> 仅在记录过程中使冷却风扇以低速旋转（当在本机内部温度不上升的低温环境中使用本机时停止旋转）。 <b>MIN:</b> 使冷却风扇以低速旋转（当在本机内部温度不上升的低温环境中使用本机时停止旋转）。
		FOCUS MAG SW	MTRY/ALT	无论此设置如何，如果本机内部温度上升至接近报警水平的温度，冷却风扇将高速旋转。 选择当 ASSIGN 开关指定了功能时激活 FOCUS MAG 功能的方法。 <b>MTRY:</b> 只要按住开关即打开此功能。 <b>ALT:</b> 每次按下开关在打开和关闭间切换。（此功能在打开 5 秒钟后自动关闭。）

编号	页	项目	设置	说明
14	CAM CONFIG 3	ALAC	OFF/AUTO	指定是否激活色差纠正功能。 <b>OFF:</b> 不激活。 <b>AUTO:</b> 安装支持色差纠正的镜头时 激活色差纠正功能。 <b>注意</b> 对于某些色差校正镜头，可能无法在 打开本机电源后立刻启用色差校正功 能（“ALAC”未出现在取景器 内），即使此项目已设置为 “AUTO”。如果发生这种情况，请 朝一个方向旋转镜头的变焦和焦距调 整环，然后检查确保“ALAC”已 出现在取景器内。 <i>有关支持色差纠正镜头的详细信息， 请联系您的供应商或 Sony 服务代理 商。</i>
		DC SDI BANDWIDTH	WIDE/ NARW	指定下降转换后 SD-SDI 输出的视频 带宽。 <b>WIDE:</b> 宽带 <b>NARW:</b> 窄带
15	PRESET WHITE	COLOR TEMP <P>	显示参考色 温。	设置白平衡预设值。
		C TEMP BAL <P>	(-99 到 99)	当使用 COLOR TEMP <P> 色温设置 达不到您需要的颜色时，进行更精细 设置。
		R GAIN <P>	(-99 到 99)	设置 R 增益预设值。
		G GAIN <P>	(-99 到 99)	设置 G 增益预设值。
		AWB ENABLE <P>	OFF/ON	当设置 WHITE BAL 开关为 PRST 时，打开和关闭能够执行 AWB（自 动白平衡）的功能。

编号	页	项目	设置	说明
16	WHITE FILTER	ND FILTER	<b>OFF/ON</b>	打开和关闭将电子 CC 滤镜分配给中性密度 (ND) 滤镜的功能。
		CTEMP		
		ND FLT	<b>3200K/</b>	选择当电子 CC 滤镜被分配给 ND 滤镜时的色温。
		CTEMP <1>	4300K/ 5600K/6300K	
		ND FLT	3200K/	有关详情, 请参见“如果要在切换 ND 滤镜时改变色温”(第 57 页)。
		CTEMP 2-4	4300K/ <b>5600K/6300K</b>	
		ELECTRICAL CC<A>	<b>3200K/</b> 4300K/ 5600K/6300K	当电子 CC 滤镜切换功能被分配给 ASSIGN 开关时, 选择通过电子 CC 滤镜切换选择的色温。
		ELECTRICAL CC<B>	3200K/ <b>4300K/</b> 5600K/6300K	有关详情, 请参见“用 ASSIGN 开关在电子 CC 滤镜间进行切换”(第 57 页)。
ELECTRICAL CC<C>	3200K/ 4300K/ <b>5600K/</b> 6300K/ -----			
ELECTRICAL CC<D>	3200K/ 4300K/ 5600K/ <b>6300K/</b> -----			
17	DCC ADJUST	DCC FUNCTION SEL	<b>DCC/FIX</b>	当 OUTPUT/DCC 开关设置为 CAM, DCC: ON 时, 允许或禁止自动拐点调整。 <b>DCC:</b> 根据目标的亮度自动调整拐点。 <b>FIX:</b> 设置拐点为固定值。
		DCC D RANGE	400%/450%/ 500%/550%/ <b>600%</b>	当 OUTPUT/DCC 开关设置为 CAM, DCC: ON 时, 设置动态范围。
		DCC POINT	(-99 到 99)	调节 DCC 最小拐点。
		DCC GAIN	(-99 到 99)	调节 DCC 检测值的增益。
		DCC DELAY TIME	(-99 到 99)	调节 DCC 反应速度。
		DCC PEAK FILTER	(-99 到 99)	调节到达 DCC 检测值峰值的响应灵敏度。

编号	页	项目	设置	说明
18	AUTO IRIS 2	IRIS WINDOW	1/2/3/4/5/6/ VAR	选择自动光圈检测窗口。 <b>VAR:</b> 变量
		IRIS WINDOW IND	OFF/ON	打开和关闭显示自动光圈检测窗口帧标志的功能。
		IRIS LEVEL	(-99 到 99)	调节自动光圈目标值的电平。
		IRIS APL RATIO	(-99 到 99)	调节自动光圈检测峰值与平均值的混合比。
		IRIS VAR WIDTH	20 到 240 到 479	调节当自动光圈检测窗口设置为 VAR 时检测帧的宽度。
		IRIS VAR HEIGHT	20 到 135 到 269	调节当自动光圈检测窗口设置为 VAR 时检测帧的高度。
		IRIS VAR H POS	-460 到 0 到 459	调节当自动光圈检测窗口设置为 VAR 时检测帧的水平位置。
		IRIS VAR V POS	-250 到 0 到 249	调节当自动光圈检测窗口设置为 VAR 时检测帧的垂直位置。
		IRIS SPEED	(-99 到 99)	调节自动光圈速度。
		CLIP HIGH LIGHT	OFF/ON	打开和关闭相应功能，此功能可在自动光圈调节过程中通过延缓对高光的反应而忽略太亮区域。
19	GENLOCK	GENLOCK	OFF/ON	打开和关闭强制同步功能。
		GL HD H PHASE	(-99 到 99)	设置强制同步操作的 HD 输出 H 相位。
		GL SD H PHASE	(-99 到 99)	设置强制同步操作的 SD 输出 H 相位。
		REFERENCE	INTERNAL/ GENLOCK/ SDI IN	显示此设备使用的参考信号类型。
20	ND COMP	ND OFFSET ADJUST	OFF/ON	打开和关闭用以设置 ND（中性密度）滤镜色彩补偿值的模式。
		CLEAR ND OFFSET	EXEC	清除 ND 滤镜色彩补偿值。

编号	页	项目	设置	说明
21	AUTO SHADING	AUTO BLK SHADING	EXEC	执行自动黑阴影校正功能。
		RESET BLK SHD	EXEC	清除黑阴影补偿值。
		TEST OUT SELECT	<b>VBS/Y/R/G/B/LCD</b>	选择 TEST OUT 接口的输出信号。
		MASTER GAIN(TMP)	-6dB/-3dB/ <b>0dB</b> /3dB/6dB/9dB/12dB/18dB/24dB/30dB/36dB/42dB	临时设置主增益值。
22	APR	APR	EXEC	通过执行自动像素噪音降低功能消除白斑点。
		APR(SLS)	EXEC	通过执行自动像素噪音降低功能消除 SLS（慢速快门）模式中的白斑点。 <b>注意</b> 此功能的执行时间约为 30 分钟。当本机内部温度较低时，可能需要更多的时间。
		APR PRESET	EXEC	删除由 APR 的执行和自动调整黑平衡功能添加的白斑点数据。
23	NETWORK 1	NETWORK SETUP	EXEC	显示 NETWORK SETTING 页，以便进行网络设置。
		DHCP	仅显示	启用或禁止从 DHCP 服务器自动获取 IP 地址
		IP ADDRESS	仅显示	IP 地址
		SUBNET MASK	仅显示	子网掩码
		DEF.GATEWAY	仅显示	默认网关
		LINK SPEED	仅显示	链接速度
		DUPLEX	仅显示	通讯方式
		DNS1	仅显示	DNS 服务器 1
		UPnP	仅显示	启用或禁用 UPnP。



编号	页	项目	设置	说明
23	NETWORK SETTING	DHCP	ENABLE/ <b>DISABLE</b>	选择是否启用从 DHCP 服务器自动获取 IP 地址的功能。  <b>注意</b> • 当 DHCP 设为“ENABLE”时无法设置 IP 地址、子网掩码、默认网关和 DNS 服务器 1 和 2。 • 要自动检查已获得的设置，请关闭本菜单并再次打开。
		IP ADDRESS	xxx.xxx.xxx. xxx <b>192.168.1.10</b>	设置本机的 IP 地址。
		SUBNET MASK	xxx.xxx.xxx. xxx <b>255.255.255.0</b>	设置子网掩码。
		DEF.GATEWAY	xxx.xxx.xxx. xxx <b>0.0.0.0</b>	设置默认网关的地址。
		LINK SPEED	<b>AUTO</b> / 10Mbps/ 100Mbps	设置通讯速度。
		DUPLEX	<b>AUTO</b> / FULL/HALF	设置双工模式。
		DNS1	xxx.xxx.xxx. xxx <b>0.0.0.0</b>	设置 DNS 服务器 1 的地址。
		DNS2	xxx.xxx.xxx. xxx <b>0.0.0.0</b>	设置 DNS 服务器 2 的地址。
		UPnP	<b>DISABLE</b> / ENABL	选择是否启用 UPnP（通用即插即用）功能。 <b>DISABLE:</b> 禁用 UPnP 功能。 <b>ENABLE:</b> 启用 UPnP 功能。
		24	NETWORK 2	NET CFG RESET
MAC	仅显示			本机的 MAC 地址
25	WPS (必须安装 CBKZ- UPG01 软 件升级密 钥才能显 示)	Wi-Fi	<b>DSABL</b> / ENABL	有关详情，请参见“通过 WPS 操作指定连接目的地”（第 216 页）。
		WPS MODE	<b>ONE PUSH</b> / PIN CODE	
		PIN	UPDATE	
		WPS START	EXEC	
		WPS STATUS	仅显示	

编号	页	项目	设置	说明
26	Wi-Fi (必须安装 CBKZ- UPG01 软 件升级密 钥才能显 示)	Wi-Fi SETUP	EXEC	显示 Wi-Fi SETTING 页, 以便进行 无线局域网设置。
		Wi-Fi STATUS	[----]/ [■■■■■■]/ CONNECT (仅显示)	通讯 / 连接状态 ■■■■■■: 通过 ■ 的个数显示信号 强度。 <b>CONNECT:</b> 执行连接序列指令
		WIRELESS MODE	----/802.11b/ 802.11g/ 802.11n (仅 显示)	IEEE 802.11 标准
		SSID	(未知) / 最 多 32 个字符 (仅显示)	网络名称
		NETWORK TYPE	----/INFRA/ ADHOC (display only)	连接模式
		CH	--/1 至 14 (仅显示。13 和 14 仅用于 自动检测通 道。)	无线通道
		AUTH	----/OPEN/ SHARED/ WPA/WPA2 (仅显示)	网络验证
		ENCRYPTION	----/ DISABLE/ WEP/TKIP/ AES (仅显 示)	数据加密

编号	页	项目	设置	说明
26	Wi-Fi SETTING	SCAN NETWORKS	EXEC	有关详情, 请参见“设置无线局域网”(第214页)。
		SSID	空格 / 最多 32 个字符	
		NETWORK TYPE	INFRA/ <b>ADHOC</b>	
		CH	1 到 11	
		AUTH	<b>OPEN</b> / SHARED/ WPA/WPA2	
		ENCRYPTION	<b>DISABLE</b> / WEP/TKIP/ AES	
		WEP KEY INDEX	1/2/3/4	
		INPUT SELECT	<b>ASCII5</b> / ASCII13/ HEX10/ HEX26	
		KEY	空格 / 最多 26 个字符	
		27	UP CONVERTER	
UC DETAIL LEVEL	(-99 到 99)			通过上变频器调节边沿增强的清晰度。
UC CRISPENING	(-8 到 7)			设置上变频器不增强低振幅信号的振幅宽度。
UC DETAIL LIMIT	(-99 到 99)			通过上变频器设置边沿增强的最大级别。
UC LV DEPEND LVL	(-8 到 7)			通过上变频器设置边沿增强的亮度。
UC DTL FREQUENCY	3.2M/4.5M/ <b>5.0M</b> /4.0M			通过上变频器设置边沿增强的中心频率和频率属性。 <b>3.2M:</b> $3.2 \pm 1.1$ MHz <b>4.5M:</b> $4.5 \pm 1.4$ MHz <b>5.0M:</b> $5.0 \pm 0.7$ MHz <b>4M:</b> $4.0 \pm 2.0$ MHz
UC DTL H/V RATIO	(-3 到 4)			通过上变频器设置边沿增强的水平 / 垂直比率。

编号	页	项目	设置	说明
28	CIS COMP	FLICKER REDUCE	<b>OFF/ON/</b> <b>AUTO</b>	设置是否运行抖动校正功能。
		FLICKER FREQ	50Hz/60Hz	设置导致抖动的照明电源频率。
a)	当 BATTERY 2 页中的 TYPE DETECTION 被设置为 “OTHER” 时，此项目的设置会被 Other BEFORE END 的设置替代。			d) 当电池状态为 “BEFORE END” 时，每秒闪烁一次；当电池状态为 “END” 时，每秒闪烁四次。
b)	当 BATTERY 2 页中的 TYPE DETECTION 被设置为 “OTHER” 时，此项目的设置会被 Other END 的设置替代。			e) 当 AUDIO-2 页中的 AU CH34 AGC MODE 被设置为 OFF 时，需要设置为此项目。
c)	当 BATTERY 2 页中的 TYPE DETECTION 被设置为 “AUTO” 时，Sony BP 系列电池和 Anton Bauer 智能电池系统之外的任何电池都会被归类为 “Others”。			f) 在您安装了 DWR-S01D 数字无线接收器时，需要设置为此项目。
				g) OPERATION 菜单中 OUTPUT 1 页上的 SDI OUT 1 SELECT 或 SDI OUT 2 SELECT 必须设置为 HDSDI。

## FILE 菜单

编号	页	项目	设置	说明
01	USER FILE	USER FILE LOAD	EXEC	有关详情，请参见第 221 页上的 “保存和调用用户文件”。
		USER FILE SAVE	EXEC	
		F.ID	空格 / 最多 16 个 字符	
		USER PRESET	EXEC	
02	USER FILE 2	STORE USR PRESET	EXEC	将 USER 菜单中注册的页面上的项目的设置保存为标准设置。
		CLEAR USR PRESET	EXEC	清除在 USER 菜单中注册的页面的标准设置。
		CUSTOMIZE RESET	EXEC	将 USER 菜单中注册的页面返回到工厂预设状态。
		LOAD CUSTOM DATA	<b>OFF/ON</b>	当执行 USER FILE 页上的 USER FILE LOAD 时，请选择是否加载页面和项目自定义数据。

编号	页	项目	设置	说明
02	USER FILE 2	LOAD OUT OF USER	<b>OFF/ON</b>	当执行 USER FILE 页上的 USER FILE LOAD 时，选 择是否为当前 USER 菜 单项以外的项目加载 USER FILE 数据。
		BEFORE FILE PAGE	<b>OFF/ON</b>	当执行 USER FILE 页上的 USER FILE LOAD 时，选 择是否为 USER 菜单中 超出 USER FILE 的页面上 的项目加载数据。
		USER LOAD WHITE	<b>OFF/ON</b>	当执行 USER FILE 页上的 USER FILE LOAD 时，请 选择是否加载白平衡数 据。
03	ALL FILE	ALL FILE LOAD	-	加载 ALL 文件。
		ALL FILE SAVE	-	保存 ALL 文件。
		F.ID	空格 / 最多 16 个 字符	命名 ALL 文件。
		ALL PRESET	EXEC	将所有项目返回到预设 值。
		STORE ALL PRESET	EXEC	将所有项目的当前设定保 存为预设值。
		CLEAR ALL PRESET	EXEC	清除所有项目的预设值。
		3SEC CLR PRESET	<b>OFF/ON</b>	打开和关闭下列功能：当 将 CANCEL/PRST/ ESCAPE 开关在 CANCEL/PRST 侧按住 3 秒钟后，清除各项目的预 设值。
		NETWORK DATA	<b>OFF/ON</b>	选择是否读入网络相关的 数据。
04	SCENE FILE	1	STANDARD	有关详情，请参见第 225 页上的“保存或加载场景 文件”。
		2	STANDARD	
		3	STANDARD	
		4	STANDARD	
		5	STANDARD	
		STANDARD	-	
		SCENE RECALL	EXEC	
		SCENE STORE	EXEC	
	F.ID	STANDARD		

编号	页	项目	设置	说明
05	REFERENCE	REFERENCE STORE	EXEC	将存储在“Memory Stick”中的参考文件保存至内存。
		REFERENCE CLEAR	EXEC	清除参考文件。
		REFERENCE LOAD	EXEC	加载参考文件。
		REFERENCE SAVE	EXEC	将参考文件保存到“Memory Stick”中。
		F.ID	空格 / 最多 16 个字符	输入参考文件名称。
		SCENE WHITE DATA	OFF/ON	当执行 SCENE FILE 页上的 SCENE RECALL 或 STANDARD 时, 请选择是否加载白平衡数据。
06	LENS FILE 1	LENS FILE RECALL	EXEC	加载镜头文件。
		LENS FILE STORE	EXEC	保存镜头文件。
		F.ID	无偏移 / 最多 16 个字符	设置最后选定的镜头文件名称。
		SOURCE	MEMORY1	显示最新加载的镜头文件数
		LENS NO OFFSET	EXEC	清除镜头文件。
		LENS AUTO RECALL	OFF/ON/S.No	规定是否自动加载支持串行通讯的镜头的镜头文件。 <b>OFF:</b> 不使用镜头文件功能。 <b>ON:</b> 加载与镜头型号名称相应的镜头文件, 然后反映文件的内容。 <b>S.No:</b> 如果镜头可以其序列号通讯, 则加载与镜头型号名称和序列号相应的镜头文件, 然后反映文件的内容。如果无法以镜头序列号通讯, 则加载与镜头型号名称相应的镜头文件 (与 ON 设置时相同)。

编号	页	项目	设置	说明
06	LENS FILE 1	L.ID	—	显示已连接的支持串行通讯的镜头名称。
		L.MF	—	显示已连接的支持串行通讯的镜头制造商。
07	LENS FILE 2	LENS M VMOD <sup>a)</sup>	(-99 到 99)	调节镜头文件 V SAW 阴影补偿。
		LENS CENTER H <sup>a)</sup>	-480 到 <b>0</b> 到 479	补偿镜头文件中央标志的水平位置。
		LENS CENTER V <sup>a)</sup>	-270 到 <b>0</b> 到 269	补偿镜头文件中央标志的垂直位置。
		TEST OUT SELECT	<b>VBS/Y/R/G/B/LCD</b>	选择 TEST OUT 接口的输出信号。
		LENS R FLARE <sup>a)</sup>	(-99 到 99)	调整镜头文件闪光 (R)。
		LENS G FLARE <sup>a)</sup>	(-99 到 99)	调整镜头文件闪光 (G)。
		LENS B FLARE <sup>a)</sup>	(-99 到 99)	调整镜头文件闪光 (B)。
		LENS W-R OFST <sup>a)</sup>	(-99 到 99)	调整镜头文件的白平衡 (R) 补偿值。
		LENS W-B OFST <sup>a)</sup>	(-99 到 99)	调整镜头文件的白平衡 (B) 补偿值。
08	LENS FILE 3	SHADING CH SEL	<b>R/G/B/TEST</b>	选择用此菜单调整的通道。如果选择 TEST，该设置与 TEST OUT SELECT 的设置有关。
		TEST OUT SELECT	<b>VBS/Y/R/G/B/LCD</b>	选择 TEST OUT 接口的输出信号。
		LENS R/G/B H SAW <sup>a)</sup>	(-99 到 99)	调节 H 锯齿白阴影补偿。
		LENS R/G/B H PARA <sup>a)</sup>	(-99 到 99)	调节 H 抛物线白阴影补偿。
		LENS R/G/B V SAW <sup>a)</sup>	(-99 到 99)	调节 V 锯齿白阴影补偿。
		LENS R/G/B V PARA <sup>a)</sup>	(-99 到 99)	调节 V 抛物线白阴影补偿。

编号	页	项目	设置	说明
09	MEMORY STICK	M.S. FORMAT	EXEC	格式化“Memory Stick”。
		M.S. IN > JUMP TO	OFF/USER/ALL/SCENE/LENS/REFER/USER1	有关详情, 请参见第228页上的“插入“Memory Stick”时跳转到与文件有关的菜单页面”。

a) 当扩展镜打开时, 屏幕中显示“EX”, 当伸缩镜打开时, 屏幕中显示“08”。

## DIAGNOSIS 菜单

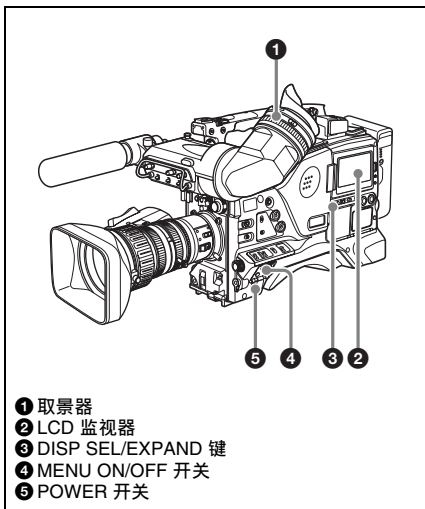
编号	页	项目	说明
01	HOURS METER	OPERATION	显示本机打开电源的总时间, 以小时为单位。
		LASER	显示输出到光头的参数总数。
		OPERATION (rst)	显示本机打开电源的总时间长度, 以小时为单位 (可以重置)。
		SPINDLE (rst)	显示主轴转动的总时间, 以小时为单位 (可以重置)。
		LOADING (rst)	显示光盘已装载的次数 (可以重置)。
		SEEK (rst)	显示光头的总查找时间, 以小时为单位 (可以重置)。
02	TIME/DATE	ADJUST	有关详情, 请参见第40页上的“设置内部时钟的日期/时间”。
		HOUR	
		MIN	
		SEC	
		YEAR	
		MONTH	
		DAY	



编号	页	项目	说明			
03	ROM VERSION 1	PACKAGE: X.XX	显示 ROM 版本。			
		SY1: X.XX				
		SY2K: X.XX				
		SY2U: X.XX				
		DRV: X.XX				
		AT: X.XX				
		FP: X.XX				
04	ROM VERSION 2	LVIS: X.XX				
		TSYS: X.XX				
		TMBP: X.XX				
		FAM: X.XX				
		LABY: X.XX				
		BRDG: X.XX				
		PIER: X.XX				
		CAVA: X.XX				
05	ROM VERSION 3	DSP0: X.XX				
		DSP2: X.XX				
		PRXA: X.XX				
06	DEV STATUS	I/O: MS, FP, CN, DCP, VF	显示本机的各个内部装置的状态。			
		D/A: DCP1, DCP2, DCP3				
		EEPROM: CN, DCP, DR				
		FRAM: AT				
		FAN: MB				
		LSI: DCP1, DCP2, DCP3, DCP4				
		SCI: SY, RM				
		07		OPTION	HD/SD-SDI INPUT	当安装有选购的 CBK-HD01 HD/SD SDI 输入卡时出现 ○。
					COMPOSITE INPUT	当安装有选购的 CBK-SC02 模拟复合输入卡时出现 ○。
CBKZ-UPG01	当安装有选购的 CBKZ-UPG01 软件升级密钥时出现 ○。					

# 菜单操作

## 显示菜单



要使用 MENU ON/OFF 开关，请打开菜单操作部分的盖子。

打开设备电源时，将 MENU ON/OFF 开关设置到 ON 以便在取景器屏幕和 LCD 监视器上显示菜单。

如果是在打开摄像机电源后第一次使用此菜单，将会显示 USER 菜单。如果以前使用过该菜单，将会出现上次访问的页面。

当此菜单未显示在 LCD 监视器上时按位于 LCD 监视器下方的 DISP SEL/EXPAND 键选择 CHAR 显示。

### 清除屏幕中的菜单显示

将 MENU ON/OFF 开关设为 OFF。（当菜单操作部分的盖子关闭时，此开关自动设置为 OFF。）

当取景器上的 DISPLAY/ASPECT 开关的 DISPLAY 被设置为 on 时，而取景器

屏幕上会出现说明摄像机当前状态的显示。

有关详情，请参见第 202 页上的“选择显示项目”。

## 显示 TOP 菜单

如果菜单未显示在屏幕上，按住 MENU 旋钮的同时将 MENU ON/OFF 开关设置到 ON。

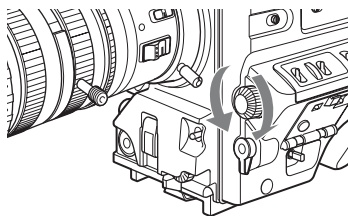
根据内部开关设置的不同，可能无法显示 TOP 菜单。有关详情，请参见维护手册。

## 基本菜单操作

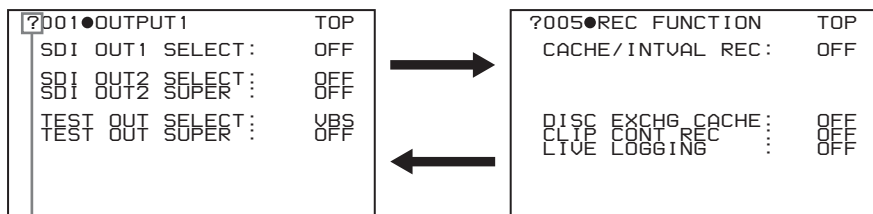
通过按下并转动 MENU 旋钮，您可以设置各种菜单项目。在本章节的其余部分，LCD 监视器一般显示菜单显示样例，与取景器屏幕上的显示是相似的。

## 要选择菜单上的设置项目和值

在下列情况下，旋转 MENU 旋钮进行选择。

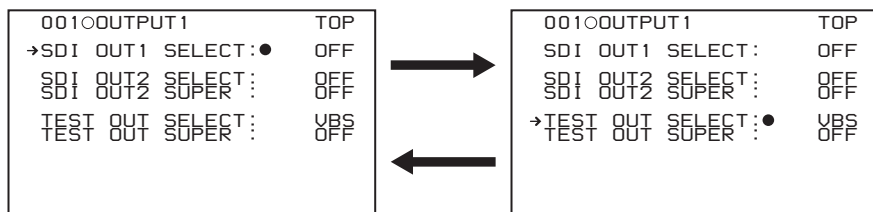


## 滚动页面



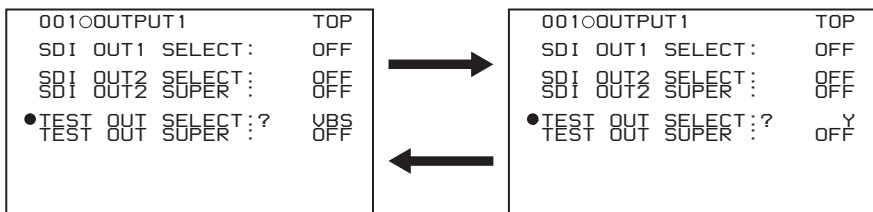
当 ? 闪烁时，旋转 MENU 旋钮切换页面。

## 选择菜单或设置项目



当 → 出现时，旋转 MENU 旋钮上下移动↕。

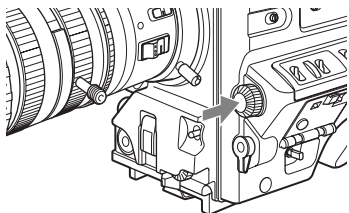
## 更改设置值



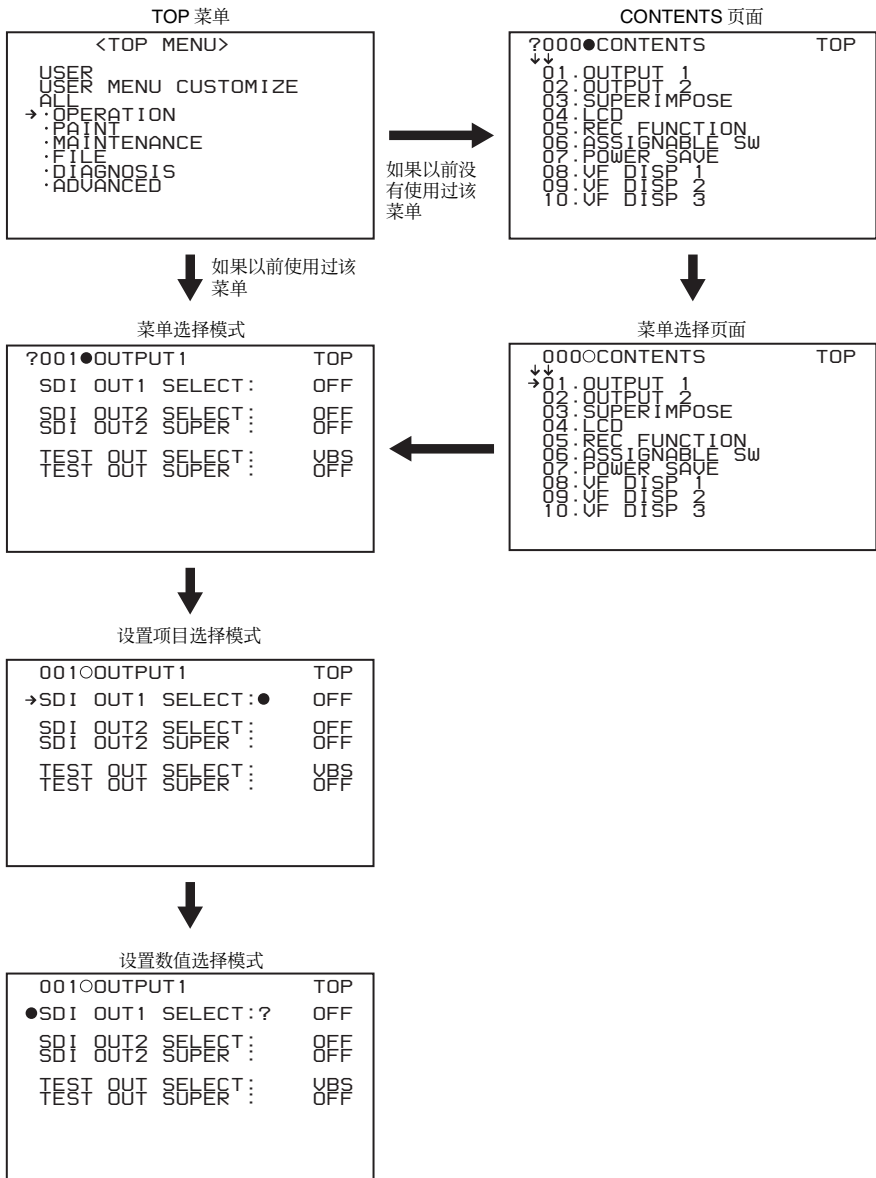
当 ? 闪烁时，旋转 MENU 旋钮更改设置（ON/OFF、数值等）。

## 确认菜单、设置项目或设置值的选择

每按一次 MENU 旋钮，菜单显示将按照以下次序切换。



例如：使用 **OPERATION** 菜单时



**注意**

如果自摄像机电源打开后没有显示 TOP 菜单，“TOP”将不会出现在上述屏幕的右上角且无法进入 TOP 菜单。在这种

情况下，请按照“显示 TOP 菜单”（第 194 页）中的步骤操作。

## 要在另一个菜单显示时显示 TOP 菜单

将  $\blacktriangleright$  移动到显示在每个菜单页右上方的“TOP”位置，然后按一下 MENU 旋钮。或者重复将 CANCEL/PRST/ESCAPE 开关轻推到 ESCAPE 直至显示 TOP 菜单。

## 使用 USER 菜单（菜单操作示例）

本节以 USER 菜单为例说明菜单操作。这些操作与 ALL、OPERATION、PAINT、MAINTENANCE 和 DIAGNOSIS 菜单的操作是一样的。

有关如何操作 USER MENU CUSTOMIZE 菜单的详情，请参见“编辑 USER 菜单”（第 198 页）。

### 1 将 MENU ON/OFF 开关设为 ON。

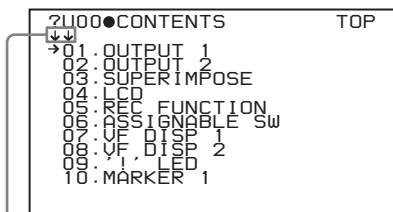
通常，出现 USER 菜单。

或者，请旋转 MENU 旋钮将  $\blacktriangleright$  标志移至 TOP 菜单中的 USER 位置，然后按一下 MENU 旋钮。

如果以前使用过该 USER 菜单，将会出现上次访问的页面。在这种情况下，请转至第 2 步。

如果是第一次显示 USER 菜单，将会出现 USER 菜单中的 CONTENTS 页。在这种情况下，请按照以下方式操作。

- 按一下 MENU 旋钮。然后旋转 MENU 旋钮将  $\blacktriangleright$  移至所需的页码。



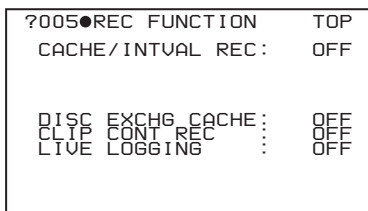
这表明，菜单屏幕可以进行滚动。

- 再按一下 MENU 旋钮。

① 中选择的页面将被选定。请转至第 3 步。

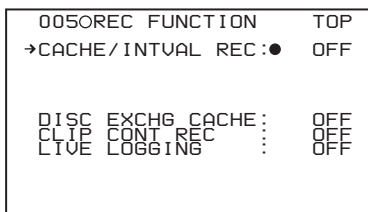
当您设置 ALL、OPERATION、PAINT、MAINTENANCE、FILE 和 DIAGNOSIS 菜单中的项目时，将  $\blacktriangleright$  移至 TOP 菜单中包含所需项目的菜单，然后按一下 MENU 旋钮。

### 2 旋转 MENU 旋钮，直到出现所需的页面。



### 3 按一下 MENU 旋钮。

出现  $\blacktriangleright$  和  $\bullet$ 。



### 4 旋转 MENU 旋钮将 $\blacktriangleright$ 移至所需的项目，然后按一下 MENU 旋钮。

$\blacktriangleright$  改变为  $\bullet$ ，且  $\bullet$  改变为  $\text{?}$ 。

### 5 旋转 MENU 旋钮更改设置。

根据旋钮的转动方向，设置值增大、减小、在 ON 和 OFF 之间切换等。

### 中断设置更改

将 MENU ON/OFF 开关设为 OFF。再次将 MENU ON/OFF 开关设置到 ON 后，中断设置操作时显示的值将会再次出现。因此，您可以继续进行设置。

### 6 按一下 MENU 旋钮。

$\bullet$  改变为  $\blacktriangleright$ ，且  $\text{?}$  改变为  $\bullet$ 。这表明已经确认选择。

- 7 要在同一页设置其它项目，请重复执行第 4 步到第 6 步的操作。
- 8 要结束菜单操作，设定 MENU ON/OFF 开关为 OFF。  
该菜单从屏幕上消失，而屏幕的顶部和底部会出现说明摄像机当前状态的显示。

## 要取消更改或返回标准设置

### 注意

根据设置项目的不同，某些情况下只有返回到标准设置功能才有效。

- 1 在上述第 6 步按 MENU 旋钮之前，请将 CANCEL/PRST/ESCAPE 开关轻推到 CANCEL/PRST 位置。  
出现消息“CANCEL DATA OK?”。
- 2 再次将 CANCEL/PRST/ESCAPE 开关轻推到 CANCEL/PRST 位置。  
此时，将出现消息“CANCEL DATA”，表示更改已经取消。
- 3 要在上述第 6 步按 MENU 旋钮之后返回标准设置，请将 CANCEL/PRST/ESCAPE 开关推至 CANCEL/PRST 位置。  
屏幕上出现消息“PRESET DATA OK?”。
- 4 再次将 CANCEL/PRST/ESCAPE 开关轻推到 CANCEL/PRST 位置。  
此时，将返回标准设置。

## 移至其它页

?U05●REC FUNCTION	TOP
CACHE/INTVAL REC:	OFF
DISC EXCHG CACHE:	OFF
CLIP CONT REC :	OFF
LIVE LOGGING :	OFF

当页码的前面出现 ? 标志时转动 MENU 旋钮以切换页面。

当页码的前面未出现任何标志时旋转 MENU 旋钮将 ► 移至该页码，然后按一下 MENU 旋钮。然后转动 MENU 旋钮以切换页面。

## 编辑 USER 菜单

USER MENU CUSTOMIZE 菜单允许您通过添加、删除或更换页面，配置只包含需要页面和项目 USER 菜单。

### 添加新的页面

通过 USER MENU CUSTOMIZE 菜单，您可以向 USER 菜单添加新的页面。虽然 EDIT 页面包含工厂预设的项目，但是从 EDIT USER 1 页面到 EDIT USER 19 页面的初始状态均为空。在这些页面中，您最多可以注册 10 个项目，其中包括空自行。

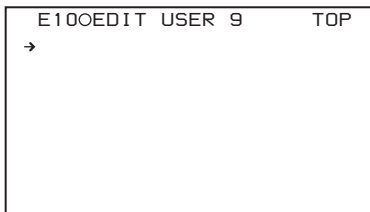
(如何选择菜单屏幕中的项目：旋转 MENU 旋钮将 ► 移至所需的项目。)

- 1 显示 TOP 菜单 (请参见第 194 页)。
- 2 选择 USER MENU CUSTOMIZE，然后按一下 MENU 旋钮。  
如果是第一次显示 USER MENU CUSTOMIZE 菜单，将会出现该菜单中的 CONTENTS 页。

?E00●CONTENTS	TOP
01. EDIT PAGE	1
02. EDIT US	2
03. EDIT US	3
04. EDIT US	4
05. EDIT US	5
06. EDIT US	6
07. EDIT US	7
08. EDIT US	8
09. EDIT US	9
10. EDIT US	10

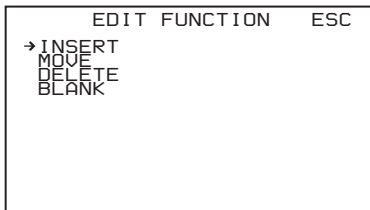
- 3 如果显示 CONTENTS 页，按一下 MENU 旋钮。然后选择 EDIT USER 1 到 EDIT USER 19 中的一个项目，按一下 MENU 旋钮。  
如果显示的是除 CONTENTS 外的其它页，请旋转 MENU 旋钮，直至出现所需页面，然后按一下 MENU 旋钮。

例如：当选择了 EDIT USER 9 页时



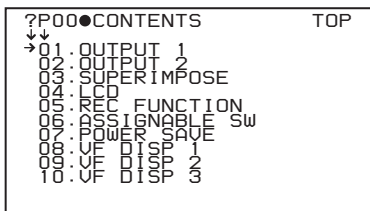
- 4 按一下 MENU 旋钮。然后选择您要添加项目的行，按一下 MENU 旋钮。

出现 EDIT FUNCTION 页面。



- 5 选择 INSERT，然后按一下 MENU 旋钮。

出现上次添加项目的页面。



- 6 按照下述方式添加项目。

- ① 按一下 MENU 旋钮，滚动页面直至出现所需项目，然后再按一下 MENU 旋钮。

- ② 再按一下 MENU 旋钮选择所需的项目，然后按下 MENU 旋钮。再次出现 EDIT USER 9 页面，用于显示最新添加的项目。

- 7 重复步骤 4 到 6 添加其余项目。一个页面上最多可以添加 10 个项目。

要使用 CANCEL/PRST/ESCAPE 开关删除页面内的项目

- 1 按“添加新的页面”（第 198 页）中的步骤 1 到 3 操作。
- 2 按一下 MENU 旋钮。然后选择您要删除的项目。
- 3 将 CANCEL/PRST/ESCAPE 开关轻推到 CANCEL/PRST 位置。出现消息“DELETE ITEM OK?”。
- 4 再次将 CANCEL/PRST/ESCAPE 开关轻推到 CANCEL/PRST 位置。

要使用菜单删除页面内的项目

- 1 按“添加新的页面”（第 198 页）中的步骤 1 到 3 操作。
- 2 按一下 MENU 旋钮。然后选择您要删除的项目，按一下 MENU 旋钮。出现 EDIT FUNCTION 页面。
- 3 选择 DELETE，然后按一下 MENU 旋钮。以前显示的页面重新出现，且显示消息“DELETE OK? YES → NO”。
- 4 选择 YES，然后按一下 MENU 旋钮。

更换页面中的项目

- 1 按“添加新的页面”（第 198 页）中的步骤 1 到 3 操作。
- 2 按一下 MENU 旋钮。然后选择您要更换的项目，再按一下 MENU 旋钮。出现 EDIT FUNCTION 页面。
- 3 选择 MOVE，然后按一下 MENU 旋钮。再次出现以前显示的页面。
- 4 选择您要移动的项目的位置，然后按一下 MENU 旋钮。在第 2 步中选择的项目移至第 4 步中所选的位置。

## 插入空白行

- 1 按“添加新的页面”（第 198 页）中的步骤 1 到 3 操作。
- 2 按一下 MENU 旋钮。然后选择您要更换的项目，再按一下 MENU 旋钮。  
出现 EDIT FUNCTION 页面。
- 3 选择 BLANK，然后按一下 MENU 旋钮。  
再次出现以前显示的页面，表明空白行已插入到指定项目的上方。

### 注意

您不能在已经注册有 10 个项目的页面中插入空白行。

## 添加 / 删除 / 更换页面

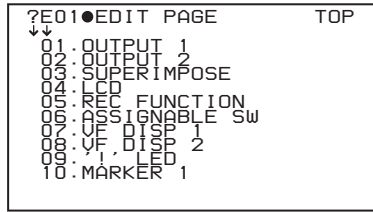
使用 USER MENU CUSTOMIZE 菜单中的 EDIT PAGE，可以向 USER 菜单添加新的页面，从 USER 菜单删除页面，或者更换页面。

### 添加页面

（如何选择菜单屏幕中的项目：旋转 MENU 旋钮将 ▶ 移至所需的项目。）

- 1 显示 TOP 菜单（请参见第 194 页）。
- 2 选择 USER MENU CUSTOMIZE，然后按一下 MENU 旋钮。  
如果是第一次显示 USER MENU CUSTOMIZE 菜单，将会出现 CONTENTS 页。如果以前使用过该菜单，将会出现上次访问的页面。
- 3 如果显示 CONTENTS 页，按一下 MENU 旋钮。选择 EDIT PAGE，然后按一下 MENU 旋钮。  
如果显示的是其它页，请旋转 MENU 旋钮，直至出现 EDIT PAGE 屏幕。

出现 EDIT PAGE 菜单。



- 4 按一下 MENU 旋钮。然后选择您要添加页面的位置，按一下 MENU 旋钮。  
出现 EDIT FUNCTION 页面。
- 5 选择 INSERT，然后按一下 MENU 旋钮。  
出现 CONTENTS 页面。
- 6 选择需要的页，然后按一下 MENU 旋钮。  
第 6 步中选定的页面的编号和名称被添加到第 4 步选择的项目的上方。

### 取消添加页面

在第 6 步中按 MENU 旋钮之前，选择屏幕右上角的 ESC，然后按 MENU 旋钮。  
再次出现 EDIT PAGE 屏幕。

## 要使用 CANCEL/PRST/ESCAPE 开关删除页面

- 1 按“添加页面”（第 200 页）中的步骤 1 到 3 操作。
- 2 按一下 MENU 旋钮。然后选择您要删除的页面。
- 3 将 CANCEL/PRST/ESCAPE 开关轻推到 CANCEL/PRST 位置。  
出现消息“DELETE PAGE OK?”。
- 4 再次将 CANCEL/PRST/ESCAPE 开关轻推到 CANCEL/PRST 位置。

## 要使用菜单删除页面

- 1 按“添加页面”（第 200 页）中的步骤 1 到 3 操作。



2 按一下 MENU 旋钮。然后选择您要删除的页面，然后按住 MENU 旋钮。  
出现 EDIT FUNCTION 页面。

3 选择 DELETE，然后按一下 MENU 旋钮。

以前显示的页面再次出现，且右上方会显示消息“DELETE OK? YES ➔ NO”。

4 选择 YES，然后按一下 MENU 旋钮。

### 更换页面

1 按“添加页面”（第 200 页）中的步骤 1 到 3 操作。

2 按一下 MENU 旋钮。选择您要移动的页面，再按一下 MENU 旋钮。  
出现 EDIT FUNCTION 页面。

3 选择 MOVE，然后按一下 MENU 旋钮。  
再次出现前一屏幕。

4 选择您要移动的页面的位置，然后按一下 MENU 旋钮。  
第 2 步中选择的页面被移动到该位置。

### 重命名页面

可以改变利用 EDIT USER 1 到 EDIT USER 19 创建的页面名称（USER 1 到 USER 19）。（最长的名称为 15 个字符。）

#### 注意

ASSIGN ITEM SEL 页无法重命名。

1 显示 USER MENU CUSTOMIZE 菜单的 EDIT PAGE NAME1 或 EDIT PAGE NAME2。

**EDIT PAGE NAME1:** 重命名 USER1 到 USER10。

**EDIT PAGE NAME2:** 重命名 USER11 到 USER19。

```
E22OEDIT PAGE NAME1 TOP
➔USER 1 :D USER 1
USER 2 :D USER 2
USER 3 :D USER 3
USER 4 :D USER 4
USER 5 :D USER 5
USER 6 :D USER 6
USER 7 :D USER 7
USER 8 :D USER 8
USER 9 :D USER 9
USER 10 :D USER 10
```

有关菜单操作详情，请参见第 194 页上的“基本菜单操作”。

2 选择您要重命名的页（USER 1 到 USER 19），然后按下 MENU 旋钮。  
显示字符表。

```
E22OEDIT PAGE NAME1 TOP
●USER 1 :?
USER 2 :D USER 2
USER 3 :D USER 3
USER 4 :D USER 4
USER 5 :D USER 5
!#$%&'()*+,-./012345678
9:;<=>?@ABCDEFGHIJKLMNPO
QRSTUvwXYZI!#1234567890~
INS DEL RET ESC END
```

3 按照第 207 页上的“设置拍摄 ID”中介绍的步骤 3 和 4 输入字符。

4 输入名称后，旋转 MENU 旋钮将 ■ 移至 END，然后按一下 MENU 旋钮。  
此时屏幕中将显示输入的名称。

```
E22OEDIT PAGE NAME1 TOP
➔USER 1 :D SPECIAL ITEM
USER 2 :D USER 2
USER 3 :D USER 3
USER 4 :D USER 4
USER 5 :D USER 5
USER 6 :D USER 6
USER 7 :D USER 7
USER 8 :D USER 8
USER 9 :D USER 9
USER 10 :D USER 10
```

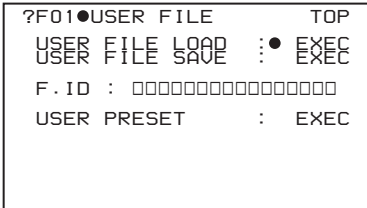
### 将 USER 菜单设置重置为标准设置

您可以将 USER 菜单中的所有设置还原为标准设置。

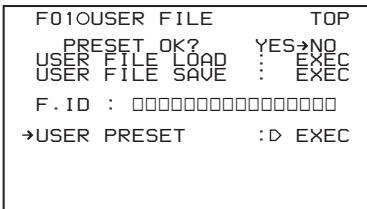
（如何选择菜单屏幕中的项目：旋转 MENU 旋钮将 ➔ 移至所需的项目。）

1 显示 FILE 菜单的 USER FILE 页面，然后按一下 MENU 旋钮。

有关菜单操作详情，请参见第 194 页上的“基本菜单操作”。



- 按 MENU 旋钮，然后选择 **USER PRESET**，并按 MENU 旋钮。出现消息“PRESET OK? YES → NO”。



- 选择 **YES**，然后按一下 MENU 旋钮。出现消息“COMPLETE”，USER 菜单中所有项目的设置均被重置为标准设置。

## 设置取景器屏幕和 LCD 监视器上的状态显示

本节介绍取景器屏幕显示的菜单设置。这些设置也使用与 LCD 监视器相同的显示方式。

### 选择显示项目

使用 OPERATION 菜单的 VF DISP 1、VF DISP 2 或 VF DISP 3 页，选择要显示在取景器屏幕（取景器 DISPLAY/ASPECT 开关的 DISPLAY 设为 on）和 LCD 监视器中的项目。（如何选择菜单屏幕中的项目：旋转 MENU 旋钮将 → 移至所需的项目。）

- 显示 **OPERATION** 菜单的 **VF DISP 1**、**VF DISP 2** 或 **VF DISP 3** 页面，然后按一下 MENU 旋钮。

有关菜单操作详情，请参见第 194 页上的“基本菜单操作”。

- 选择需要的设置项目，然后按一下 MENU 旋钮。您可以在 VF DISP 1、VF DISP 2 或 VF DISP 3 页上选择下列任意项目以打开或关闭其显示。

#### VF DISP 1 页面

项目	说明
VF DISP	打开或关闭取景器显示 <sup>a)</sup>
VF DISPLAY MODE	选择显示模式 <sup>b)</sup>
DISP EXTENDER	扩展镜指示器
DISP FILTER	ND 滤镜的类型。
DISP WHITE	白平衡存储器指示器
DISP GAIN	增益指示器

项目	说明
DISP SHUTTER	快门速度和 ECS 模式指示器
DISP AUDIO	音频电平指示器
DISP DISC	剩余光盘容量指示器
DISP IRIS	光圈增大指示器

- a)也可以使用取景器上的 DISPLAY/ASPECT 开关的 DISPLAY 打开或关闭取景器显示。
- b)有关显示模式的详情，请参见“更改确认 / 调整进度消息” (第 204 页)。

### VF DISP 2 页面

项目	说明
DISP ZOOM	变焦位置指示器
DISP COLOR TEMP	显示色温。
DISP BATT REMAIN <sup>a)</sup>	显示内部电池组或 DC IN 接口上连接的外部电池的电池电压 / 剩余电量。
DISP DC IN	由 DC IN 接口上连接的外部电池供电时显示。
DISP 16:9/4:3 ID	显示视频宽高比例 (16:9 或 4:3)。
DISP WRR RF LVL	显示无线麦克风的接收电平。
DISP REC FORMAT	显示记录格式。
DISP CLIP NO(PB)	在播放过程中，显示剪辑编号和剪辑的总数。
DISP TIMECODE	显示时间代码。
DISP ALAC	显示色差校正功能。

- a)当安装有 Anton Bauer 智能电池系统或 BP-GL65/GL95 电池组时，根据此项目的设定剩余电量以百分比值 (%) 显示。

**INT:** 当使用上述电池之一时，当剩余值有变化或电量低时，剩余电量以百分比值 (%) 显示。

**AUTO:** 当安装上述电池之一时，剩余电量以百分比值 (%) 显示。否则电压 (VOLT) 持续显示。

**VOLT:** 电压 (VOLT) 持续显示。

### VF DISP 3 页面

项目	说明
DISP CLIP NAME	选择要显示的剪辑名称的类型。 <sup>a)</sup>
DISP SCENE FILE	打开或关闭显示当前加载场景文件的编号。
LOW LIGHT	在视频平均电平下降到小于预设值时打开或关闭在屏警告显示。
LOW LIGHT LEVEL	设置 LOW LIGHT 阈值。
VF BATT WARNING	指定开始取景器中闪烁警告的剩余电池电量。
ABSOLUTE VALUE	打开和关闭将数字菜单设置显示为绝对值的模式。 <sup>b)</sup>

- a)显示的剪辑名称也链接至 Disc Menu 中“Display Title”和“Planning Clip Name in Clip Info Area”的设置。
- b)这样可以将使用 STORE ALL PRESET 或其他功能保存的包含参考设置的设置显示为绝对值。

### 3 旋转 MENU 旋钮选择所需的设置 (ON、OFF 或数值)，然后按一下 MENU 旋钮。

### 4 重复步骤 2 和 3 直到完成所有所需项目的设置。

## 更改确认 / 调整进度消息

通过设置显示模式，可以限制或禁止出现详细说明设置更改和调整进度以及结果的消息。

显示消息的条件及其与显示模式的对应关系如下：

Y: 显示消息。

N: 不显示消息。

消息显示条件	消息	显示模式设置		
		1	2	3
已经更改滤镜选择时	FILTER: n (其中 n = 1, 2, 3, 4)	N	N	Y
已经更改增益设置时	GAIN: n (其中 n = -6dB, -3dB, 0dB, 3dB, 6dB, 9dB, 12dB, 18dB, 24dB, 30dB, 36dB, 42dB)	N	N	Y
已经更改 WHITE BAL 开关的设置时	WHITE: n (其中 n = A CH, B CH, PRESET) 或 ATW: RUN	N	N	Y
OUTPUT/DCC 开关已经设置为 DCC ON 或 OFF 时	DCC: ON (或 OFF)	N	Y	Y
已经更改快门速度和模式设置时 <sup>a)</sup>	:SHUTTER: 1/100 (或 1/125, 1/250, 1/500, 1/1000, 1/2000, ECS)	N	Y	Y
已经调整黑白平衡时	例如 AWB: OK	N	Y	Y

a) 将 SHUTTER 选择器设置为 ON 时，它的显示时间也大约是 3 秒。

## 更改显示模式

1 显示 OPERATION 菜单的 VF DISP 1 页，然后按一下 MENU 旋钮。

有关菜单操作详情，请参见第 194 页上的“基本菜单操作”。

2 选择 VF DISP MODE，然后按一下 MENU 旋钮。

3 选择需要的显示模式，然后按一下 MENU 旋钮。

## 设置标志显示

打开或关闭中央和安全性区域标志的显示，并选择安全性区域标志指示的区域是否是屏幕区域的 80%、90%、92.5% 或 95%。

(如何选择菜单屏幕中的项目：旋转 MENU 旋钮将  $\blacktriangleright$  移至所需的项目。)

1 显示 OPERATION 菜单的 MARKER 1 或 MARKER 2 页，然后按一下 MENU 旋钮。

有关菜单操作详情，请参见第 194 页上的“基本菜单操作”。

2 选择需要的项目，然后按一下 MENU 旋钮。

您可以在 MARKER 1 和 MARKER 2 页上设置下列项目。

## MARKER 1 页

项目	说明
MARKER	设置为“OFF”时，隐藏所有标志。
CENTER	设置为“ON”时，显示中央标志。
CENTER MARK	选择中央标记的显示模式。
SAFETY ZONE	设置为“ON”时，显示安全性区域。
SAFETY AREA	选择安全性区域范围 (80%、90%、92.5% 或 95%)。

项目	说明
ASPECT	设置为“ON”时，显示高宽比标志。
ASPECT SELECT	选择宽高比模式 (15:9/14:9/13:9/4:3/1.85/2.35)。
ASPECT MASK <sup>a)</sup>	设置为“ON”时，使所在的区域不在选定高宽比标志遮光器的范围内。
ASPECT MASK LVL	当 ASPECT MASK 设置为“ON”时，设置遮光等级。
100% MARKER	设置为“ON”时，显示有效的像素区域。

a) ASPECT MASK 设置会影响取景器和 LCD 监视器显示。在以下情况中，它还会影响 VBS 信号。

- 当 OUTPUT 1 页上的 TEST OUT SELECT 设置为 VBS 时。
- 当 OUTPUT 1 页上的 TEST OUT SUPER 和 SUPER IMPOSE 页上的 SUPER(MARKER) 都设置为 ON 时。
- 当 OUTPUT 2 页上的 DOWN CON MODE 设置为 LETTR 或 SQUEZE 时。

#### 注意

当记录格式为 IMX50/40/30 或 DVCAM 且宽高比为 4:3 时，ASPECT、ASPECT SELECT、ASPECT MASK 和 ASPECT MASK LVL 这四个项目被忽略。

### MARKER 2 页

项目	说明
USER BOX	打开或关闭方框形光标的显示。
USER BOX WIDTH	设置方框形光标的宽度 (自中心到左右两边的距离)。
USER BOX HEIGHT	设置方框形光标的高度 (自中心到上下两边的距离)。

项目	说明
USER BOX H POS	设置方框形光标中心的水平位置。
USER BOX V POS	设置方框形光标中心的垂直位置。
CENTER H POS	设置中央标志的水平位置。
CENTER V POS	设置中央标志的垂直位置。
ASPECT SAFE ZONE	打开或关闭宽高比安全性区域的显示。
ASPECT SAFE AREA	选择宽高比安全性区域的范围 (80%/90%/92.5%/95%)。

**3 旋转 MENU 旋钮更改设置，然后按一下 MENU 旋钮。**

**4 重复步骤 2 和 3 直到完成所有所需项目的设置。**

## 设置取景器

您可以设置取景器屏幕显示功能。(如何选择菜单屏幕中的项目：旋转 MENU 旋钮将  $\blacktriangleright$  移至所需的项目。)

**1 显示 OPERATION 菜单的 VF SETTING 页面，然后按一下 MENU 旋钮。**

*有关菜单操作详情，请参见第 194 页上的“基本菜单操作”。*

**2 选择需要的项目，然后按一下 MENU 旋钮。**

您可以在 VF SETTING 页面上设置下列项目。

项目	说明
ZEBRA	打开或关闭斑纹彩色图形显示。 <sup>a)</sup>
ZEBRA SELECT	选择 ZEBRA 1 或 ZEBRA 2，或 BOTH。

项目	说明
ZEBRA 1 DET. LVL	调节斑纹彩色 1 显示的电平（20% 到 70% 到 107%）。
ZEBRA 1 APT. LVL	调节斑纹彩色 1 显示的光圈电平。（1% 到 10% 到 20%）
ZEBRA 2 DET. LVL	调节斑纹彩色 2 显示的电平（52% 到 100% 到 109%）。
VF DETAIL LEVEL	调节取景器的清晰度（-99 到 99）。
VF ASPECT (SD)	指定当选定 IMX50/40/30 或 DVCAM 记录格式时，是自动设置取景器屏幕和 LCD 监视器宽高比例还是将其设置为 16:9。 当选择“16:9”时，随后屏幕始终显示为 16:9 屏幕（切换到 4:3 之前），即使 ASPECT RATIO (SD) 被设置为“4:3”。

a) 如果您正在使用未配备 ZEBRA 开关的取景器，请使用此项目打开和关闭显示器。如果您正在使用配备有 ZEBRA 开关的取景器，则可以使用 ZEBRA 开关或此菜单操作打开和关闭显示器。

- 3 旋转 MENU 旋钮更改设置，然后按一下 MENU 旋钮。
- 4 重复步骤 2 和 3 直到完成所有所需项目的设置。

### 记录颜色棒中添加的拍摄数据

在 USER 菜单中的 SHOT DISP 页上，您可以选择将那些记录的拍摄数据添加到颜色棒中。另外，您还可以选择 SHOT DATA 页面中设置的哪些拍摄 ID（1 到 4）可以添加到图像中。

（如何选择菜单屏幕中的项目：旋转 MENU 旋钮将 ➔ 移至所需的项目。）

- 1 显示 OPERATION 菜单的 SHOT DISP 页，然后按一下 MENU 旋钮。

有关菜单操作详情，请参见第 194 页上的“基本菜单操作”。

- 2 选择需要的项目，然后按一下 MENU 旋钮。

您可以在 SHOT DISP 页面上设置下列项目。

项目	说明
SHOT DATE	选择是否添加拍摄数据（ON 或 OFF）。
SHOT TIME	选择是否添加拍摄时间（ON 或 OFF）。
SHOT MODEL NAME	选择是否添加机型名称（ON 或 OFF）。
SHOT SERIAL NO.	选择是否添加序列号（ON 或 OFF）。
SHOT ID SEL	选择是否添加 SHOT ID 页面上设置的拍摄 ID。a)
SHOT CHARA	打开和关闭下列功能：当 16:9 显示宽高比例为 4:3 的视频时，在剪切 16:9 视频的位置记录添加的“16:9”。
SHOT BLINK CHARA	选择是否添加闪烁的 *（ON 或 OFF）。

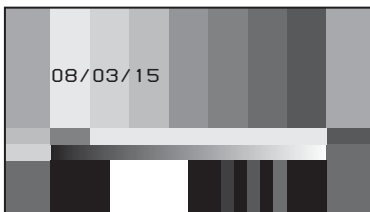
a) 要执行添加记录操作，请选择 SHOT ID 编号（1 到 4）。不执行添加记录操作，请选择“OFF”。

- 3 旋转 MENU 旋钮选择是否记录颜色棒中添加的选定项目或 SHOT ID 编号，然后按一下 MENU 旋钮。
- 4 重复步骤 2 和 3 直到完成所有所需项目的设置。

## 执行添加记录操作

要实际记录 SHOT DISP 页面上添加记录所选择的项目，请将 OUTPUT/DCC 开关设置为 BARS、DCC OFF。此时，为添加记录选择的项目将显示在屏幕上，并被添加到颜色棒中。

显示示例：当 SHOT DATA 设置为 ON 时



## 设置拍摄 ID

您可以设置一个拍摄 ID，它最多包含 12 个字母数字字符、空格和符号。将 OUTPUT/DCC 开关设置为 BARS 或 DCC OFF 时，此拍摄 ID 是与颜色棒信号同时输出的。您可以设置 4 个拍摄 ID (ID-1 到 ID-4)。

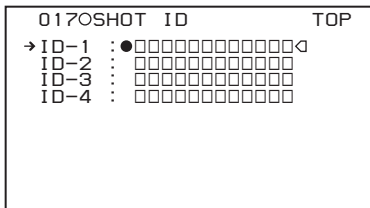
### 注意

显示该菜单时，即便输出颜色棒信号，也不会显示拍摄 ID。

(如何选择菜单屏幕中的项目：旋转 MENU 旋钮将  $\blacktriangleright$  移至所需的项目。)

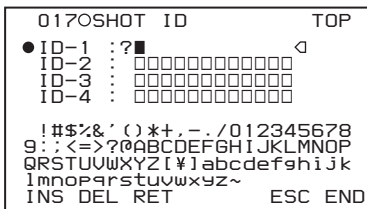
## 1 显示 OPERATION 菜单的 SHOT ID 页，然后按一下 MENU 旋钮。

有关菜单操作详情，请参见第 194 页上的“基本菜单操作”。



## 2 选择 ID-1 到 ID-4 之一，然后按一下 MENU 旋钮。

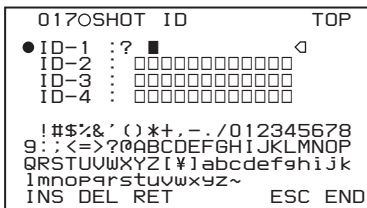
另外，字符串中第一个字符位置的上方会出现  $\blacksquare$  标志，现在，便可以输入字符了。



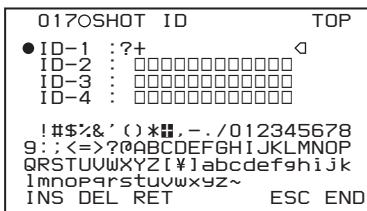
## 3 输入或更改拍摄 ID。

输入全部的拍摄 ID 时，请转至第 ② 步。

- ① 旋转 MENU 旋钮将  $\blacksquare$  标志移至要更改的字符，然后按一下 MENU 旋钮。



- ② 旋转 MENU 旋钮，直至  $\blacksquare$  标志移到所要选择的字符位置，然后按一下 MENU 旋钮。



- 4 对其余的每个字符重复执行第 3 步的操作。

- 5 完成输入之后，请旋转 MENU 旋钮将  $\blacksquare$  移至 END 的上方，然后按一下 MENU 旋钮。

这项操作可以结束输入，并返回到初始 SHOT ID 页面。

## 插入空格

在上面的第 3 步中，请将 ■ 标志移至 INS 的上方，然后按一下 MENU 旋钮。要取消插入空格，将 ■ 标志移至 RET 的上方，然后按一下 MENU 旋钮。

## 删除字符

在“设置拍摄 ID”（第 207 页）的第 3 步中，将 ■ 标志移至 DEL 的上方，然后按下 MENU 旋钮。

这项操作将会删除拍摄 ID 行中 ■ 标志下方的字符。

要取消删除该字符，请将 ■ 标志移至 RET 的上方，然后按一下 MENU 旋钮。

## 要取消更改拍摄 ID

执行“设置拍摄 ID”（第 207 页）中的第 5 步之前，将 ➔ 标志移至 ESC 的上方，然后按下 MENU 旋钮或将 CANCEL/PRST/ESCAPE 开关轻推到 ESCAPE。

## 显示状态确认屏幕

通过如下所示的四个屏幕，您可以在 LCD 上确认摄像机的设置或状态。

### ABNORMAL <!> 屏幕

此窗口允许您确定取景器中！（警告）指示灯点亮的原因。

您可以使用 OPERATION 菜单中的 ‘!’ LED 页设置！（警告）指示灯是否点亮。

### SYSTEM 屏幕

此屏幕显示系统频率、记录格式、TEST OUT 接口的输出是打开还是关闭、以及输出信号的类型等信息。

### FUNCTION 屏幕

此屏幕显示分配至 ASSIGN 开关的功能、检测电平和其它信息。

### AUDIO STATUS 屏幕

此窗口允许您确认下列与音频设置有关的项目。

- 音频比特率
- DF/NDF 的设置条件

- 前麦克风的类型
- 音频通道 1 到 4 的输入信号类型
- 音频通道 1 到 4 的输入电平

您可以使用 OPERATION 菜单中的 SET STATUS 页设置是否显示状态确认屏幕。

## 显示状态确认屏幕

当 MENU ON/OFF 开关设置为 OFF（如果关闭菜单操作部分的上盖，将自动选择 OFF）时，CANCEL/PRST/ESCAPE 开关可以用作 STATUS ON/SEL/OFF 开关。

## 禁止显示状态确认屏幕

（如何选择菜单屏幕中的项目：旋转 MENU 旋钮将 ➔ 移至所需的项目。）

### 1 显示 OPERATION 菜单的 SET STATUS 页面，然后按一下 MENU 旋钮。

*有关菜单操作详情，请参见第 194 页上的“基本菜单操作”。*

### 2 选择需要的项目，然后按一下 MENU 旋钮。

您可以在 SET STATUS 页上设置下列项目。

项目	说明
STATUS ABNORMAL	选择是否显示 ABNORMAL 窗口 (ON 或 OFF)。
STATUS SYSTEM	显示 (ON) 或隐藏 (OFF) SYSTEM 菜单。
STATUS FUNCTION	选择是否显示 FUNCTION 窗口 (ON 或 OFF)。
STATUS AUDIO	选择是否显示 STATUS AUDIO 窗口 (ON 或 OFF)。

### 3 旋转 MENU 旋钮更改设置，然后按一下 MENU 旋钮。



- 4 重复步骤 2 和 3 直到完成所有所需项目的设置。

## 使用菜单进行调整和设置

### 设置 GAIN 选择器位置的增益值

您可以设置与 GAIN 选择器的 L、M 和 H 位置的增益，以便切换视频放大器的增益。

(如何选择菜单屏幕中的项目：旋转 MENU 旋钮将 ➔ 移至所需的项目。)

- 1 显示 OPERATION 菜单的 GAIN SW 页面，然后按一下 MENU 旋钮。

*有关菜单操作详情，请参见第 194 页上的“基本菜单操作”。*

- 2 选择开关位置的项目，然后按一下 MENU 旋钮。

您可以在 GAIN SW 页面上设置下列项目。

项目	说明
GAIN LOW	设置 GAIN 选择器中与 L 位置对应的增益值。
GAIN MID	设置 GAIN 选择器中与 M 位置对应的增益值。
GAIN HIGH	设置 GAIN 选择器中与 H 位置对应的增益值。
GAIN TURBO	设置与 TURBO GAIN 功能对应的增益值。

项目	说明
TURBO SW IND	<b>OFF:</b> 当按一下已分配有 TURBO GAIN 功能的键后操作 GAIN 选择器时, 将根据 GAIN 选择器的操作更改视频增益。 <b>ON:</b> 当按一下已分配有 TURBO GAIN 功能的键将视频增益提高到预设的视频增益值时, 即使操作 GAIN 选择器, 视频增益也不会发生改变, 直至再次按此键。
SHOCK-LESS GAIN	打开或关闭无冲击增益。

- 3 旋转 MENU 旋钮选择增益值, 然后按一下 MENU 旋钮。  
您可以为每个 L、M、H 和 TURBO 位置以任何顺序设置 -6、-3、0、3、6、9、12、18、24、30、36 或 42 dB。
- 4 重复步骤 2 和 3 直到完成所有所需项目的设置。

## 选择输出信号

(如何选择菜单屏幕中的项目: 旋转 MENU 旋钮将 ▶ 移至所需的项目。)

- 1 显示 OPERATION 菜单的 OUTPUT 1 页, 然后按一下 MENU 旋钮。  
*有关菜单操作详情, 请参见第 194 页上的“基本菜单操作”。*
- 2 选择需要的项目, 然后按一下 MENU 旋钮。  
您可以在 OUTPUT 1 页上设置下列项目。

项目	设置
SDI OUT 1 SELECT	选择从 SDI OUT1 接口输出的信号。 <b>OFF:</b> 不输出视频。 <b>HD-SDI:</b> 输出 HD-SDI。 <b>SD-SDI:</b> 输出 SD-SDI。
SDI OUT 2 SELECT	选择从 SDI OUT2 接口输出的信号。 <b>OFF:</b> 不输出视频。 <b>HD-SDI:</b> 输出 HD-SDI。 <b>SD-SDI:</b> 输出 SD-SDI。
SDI OUT 2 SUPER	选择是在从 SDI OUT2 接口输出的信号上添加 (ON) 或还是不添加 (OFF) 文本信息。
TEST OUT SELECT	选择从 TEST OUT 接口输出的信号。 <b>VBS:</b> 输出复合视频信号。当您选择 VBS 时, 请连接到监视器的 VIDEO IN 接口。 <b>Y:</b> 输出 HD-Y 信号。 <b>R/G/B:</b> 输出 HD RGB 信号。 <b>LCD:</b> 输出类似 LCD 监视器中显示的信号 (当 LCD 监视器设置为状态显示器时)。
TEST OUT SUPER	选择是在从 TEST OUT 接口输出的信号上添加 (ON) 或还是不添加 (OFF) 文本信息。

- 3 旋转 MENU 旋钮更改设置, 然后按一下 MENU 旋钮。
- 4 重复步骤 2 和 3 直到完成所有所需项目的设置。

## 为 ASSIGN 开关分配功能

您可以分配所需的功能至任意一个 ASSIGN 开关。  
(如何选择菜单屏幕中的项目：旋转 MENU 旋钮将 ► 移至所需的项目。)

### 1 显示 OPERATION 菜单的 ASSIGNABLE 页，然后按一下 MENU 旋钮。

有关菜单操作详情，请参见第 194 页上的“基本菜单操作”。

您可以通过使用下列项目分配功能。

项目	说明
ASSIGN SW <1>	将功能分配至 ASSIGN 1 (推入型) 开关。
ASSIGN SW <2>	将功能分配至 ASSIGN 2 (滑动型) 开关。
ASSIGN SW <3>	将功能分配至 ASSIGN 3 (推入型) 开关。
ASSIGN SW <4>	将功能分配至 ASSIGN 4 (推入型) 开关。
ASSIGN SW <RET>	将功能分配至镜头上的 RET 键。
COLOR TEMP SW	将功能分配至 COLOR TEMP. 键。

### 2 选择想要的开关或键，然后按一下 MENU 旋钮。

出现选定开关或键的选择屏幕。您可使用这些屏幕分配下列功能之一。

要分配给 ASSIGN 1/3/4 (推入型) 开关、COLOR TEMP. 键或镜头上的 RET 键的功能。

功能	说明
OFF	不分配功能。

功能	说明
FRONT MIC	当连接立体声麦克风时，分配用于立体声和单声道间切换的功能。
PICTURE CACHE	分配在图像缓存模式下执行记录。
SUPER (VF DISP & MENU)	当 OPERATION 菜单的 OUTPUT 1 页上的 SDI OUT 2 SUPER 或 TEST OUT SUPER 设置为 ON 时，分配某个混合开关的功能，选择将添加的取景器和菜单文本数据混合或不混合至从 SDI OUT 2 或 TEST OUT 接口输出的视频信号。
MARKER	分配显示或隐藏所有标志的功能。 <sup>a)</sup>
RETAKE <sup>b)</sup>	分配删除最后记录的剪辑的功能。
ATW	分配自动跟踪白平衡 ON/OFF 的功能。
RETURN VIDEO	分配在取景器上显示 HD-Y (1080i) 信号输入至 GENLOCK IN 接口的功能。 <sup>c)</sup>
LENS RET	分配由镜头上的 RET 键执行的功能 (记录查看等)。
REC SWITCH	分配开始和停止记录的功能。
TURBO SWITCH	分配 Turbo 增益功能。
ZEBRA	分配斑马图案显示功能。
ZOOM TELE/WIDE <sup>d)</sup>	为使用支持串行通讯的镜头，将 ZOOM TELE 设置分配至 ASSIGN 3，将 WIDE 设置分配至 ASSIGN 4。

功能	说明
ZOOM WIDE/TELE <sup>d)</sup>	为使用支持串行通讯的镜头，将 ZOOM WIDE 设置分配至 ASSIGN 3，将 TELE 设置分配至 ASSIGN 4。
FREEZE MIX	分配将静止图像（单色）与摄像机视频（彩色）（对成帧拍摄有效）混合的功能。
COLOR TEMP SW 3200K	分配将白平衡切换为 3200K 的功能。
COLOR TEMP SW 4300K	分配将白平衡切换为 4300K 的功能。
COLOR TEMP SW 5600K	分配将白平衡切换为 5600K 的功能。
COLOR TEMP SW 6300K	分配将白平衡切换为 6300K 的功能。
ELECTRICAL CC	分配在电子 CC 滤镜（3200K/4300K/5600K/6300K）之间切换的功能。
CC 5600K	分配应用电子 5600 K 滤镜的功能。
SHOT MARK1	分配记录 SHOT MARK 1 基本标志的功能。
SHOT MARK2	分配记录 SHOT MARK 2 基本标志的功能。
CLIP FLAG OK	分配在记录或播放过程中设置或清除 OK、
CLIP FLAG NG	NG 和 KEEP 标志的功能。
CLIP FLAG KEEP	

功能	说明
FOCUS MAG	分配放大取景器图像中心部分使焦距调整更容易的功能。（此功能不会影响已记录的视频或其它信号输出。）
DIGITAL EXTENDER X2	分配电子放大图像中央部分的功能（所有视频输出均被放大，包括已记录的视频）。
DIGITAL EXTENDER X3	
DIGITAL EXTENDER X4	
DIGITAL EXTENDER X2 X3 X4	分配电子放大图像中央部分的功能（所有视频输出均被放大，包括已记录的视频）。在按下每个开关或按钮时，放大率按以下顺序更改：2 倍 → 3 倍 → 4 倍 → 关闭。
CLIP CONT REC	指定打开和关闭剪辑连续记录功能的功能。
UA01 到 UA10 <sup>f)</sup>	分配在 ASSIGN SEL 菜单中已分配的项目。

- a)即使将 USER 菜单中 MARKER 页上的 MARKER 项目设置为 OFF，仍可以使用 ASSIGN 1/3/4 开关打开或关闭所有标志的显示。
- b)此功能无法分配至镜头上的 RET 键。
- c)即使将 OPERATION 菜单中 ASSIGNABLE SW 页上的 RETURN VIDEO 项目设置为 OFF，仍可以使用此开关在取景器中显示返回视频信号的图像。
- d)只显示 Assign 3 SEL 屏幕。
- e)当数字扩展器切换至开和关时，视频暂时变成黑屏，音频暂时静音。
- f)如果在 Assign 菜单中没有分配任何功能，则不显示。

要分配至 **ASSIGN 2**（滑动型）开关的功能

功能	内容
OFF	不分配功能。
FRONT MIC	当连接立体声麦克风时，分配用于立体声和单声道间切换的功能。
PICTURE CACHE	分配在图像缓存模式下执行记录。
SUPER (VF DISP & MENU)	当 OPERATION 菜单的 OUTPUT 1 页上的 SDI OUT 2 SUPER 或 TEST OUT SUPER 设置为 ON 时，分配某个混合开关的功能，选择将添加的取景器和菜单文本数据混合或不混合至从 SDI OUT 2 或 TEST OUT 接口输出的视频信号。
MARKER	分配显示或隐藏所有标志的功能。 a)
REC VIDEO SOURCE	在摄像机拍摄的视频和从外部设备（VBS 或 SD-SDI/HD-SDI）输入的视频之间切换记录目标视频。 b)
ZEBRA	分配斑马图案显示功能。
FREEZE MIX	分配将静止图像（单色）与摄像机视频（彩色）（对成帧拍摄有效）混合的功能。
DIGITAL EXTENDER X2	分配电子放大图像中央部分的功能（所有视频输出均被放大，包括已记录的视频）。 c)
DIGITAL EXTENDER X3	
DIGITAL EXTENDER X4	
CLIP CONT REC	指定打开和关闭剪辑连续记录功能的功能。

功能	内容
UA01 到 UA10 <sup>d)</sup>	分配在 ASSIGN SEL 菜单中已分配的项目。

- a)即使将 USER 菜单中 MARKER 页上的 MARKER 项目设置为 OFF，仍可以使用 ASSIGN 2 开关打开或关闭所有标志的显示。
- b)输入 VBS 信号需要有选购的 CBK-SC02 模拟复合输入卡。输入 SD-SDI/HD-SDI 信号需要有选购的 CBK-HD01 HD/SD SDI 输入卡。
- c)当数字扩展器切换至开和关时，视频暂时变成黑屏，音频暂时静音。
- d)如果在 Assign 菜单中没有分配任何功能，则不显示。

### 注意

对于分配至 ASSIGN 2（滑动型）开关的功能，您不能使用其它菜单更改这些设置。您应该在菜单设置之前为 ASSIGN 2 开关分配功能。

## 3 选择需要的功能，然后按一下 MENU 旋钮。

功能已分配，再次出现 ASSIGNABLE SW 页。

## 当 UA01 到 UA10 被分配时 ASSIGN 1/2/3/4 的操作

当将打开 / 关闭切换功能（或菜单项目）分配给 ASSIGN 1/2/3/4 开关之一时，每次按一下此开关就会在打开和关闭之间进行切换。

如果分配其它的菜单项目类型，按此开关时会在取景器屏幕上显示该项目及其设置值。

此后，可以按下并旋转 MENU 旋钮来更改设置。

执行完最后操作后，取景器显示大约会在 3 秒钟之后消失。

## 设置节电功能

您可以限制某些输出接口的功能以节约能耗。

(如何选择菜单屏幕中的项目：旋转 MENU 旋钮将 ► 移至所需的项目。)

### 1 显示 OPERATION 菜单的 POWER SAVE 页，然后按一下 MENU 旋钮。

有关菜单操作详情，请参见第 194 页上的“基本菜单操作”。

### 2 选择需要的项目，然后按一下 MENU 旋钮。

您可以在 POWER SAVE 页上设置下列项目。

项目	说明
ETHERNET/ USB	启用或禁用网络接口和 USB 接口。
i.LINK (FAM) <sup>a)</sup>	启用或禁用 i.LINK 接口 (FAM 功能)。
REC AUDIO OUT	使 AUDIO OUT 接口进入 EE 或 SAVE 模式。
TEST OUT SAVE <sup>b)</sup>	打开和关闭 TEST OUT 接口节电功能。 <b>ON:</b> 未连接电缆时不输出信号。 <b>OFF:</b> 始终输出信号，与是否连接电缆无关。
Wi-Fi	启用或禁用无线局域网功能。

a) 必须通过关闭设备再打开来使此设置的更改生效。

b) 仅当使用 OUTPUT 1 页面上的 TEST OUT SELECT 选择 VBS 时启用。

### 3 旋转 MENU 旋钮选择所需的设置，然后按一下 MENU 旋钮。

### 4 重复步骤 2 和 3 直到完成所有所需项目的设置。

## 设置无线局域网

可在本机中安装选购的 CBK-WA01 Wi-Fi 适配器，并按本节所述设置无线局域网。

当通过网络将本机与电脑连接时，可从 Web 菜单进行本节所述的设置。有关详情，请参阅选购 CBK-WA01 Wi-Fi 适配器附带的操作手册。

### 注意

- 必须安装 CBKZ-UPG01 软件升级密钥才可进行这些设置。
- 有关连接无线局域网的详情，请参阅选购 CBK-WA01 Wi-Fi 适配器附带的操作手册。
- 即使本机安装了选购的 CBK-WA01 Wi-Fi 适配器，如果试图在本机通电后立即设置无线局域网，也可能出现消息“NO Wi-Fi ADAPTER!”。如果发生这种情况，请等待片刻后再试。
- 如果更改设置时出现消息“IEEE802.1X IS ENABLED!”，可在 MAINTENANCE 菜单的 NETWORK 2 页上执行 NET CFG RESET，然后再试。
- 只要你启用无线局域网连接功能，代理数据记录功能就会自动失效。

开始之前，将 OPERATION 菜单中 POWER SAVE 页上的 ETHERNET/USB 和 Wi-Fi 设为“ENABL”。

(如何选择菜单屏幕中的项目：旋转 MENU 旋钮将 ► 移至所需的项目。)

### 1 显示 MAINTENANCE 菜单的 Wi-Fi 页，然后按下 MENU 旋钮。

有关菜单操作的详情，请参见“基本菜单操作”(第 194 页)。

```

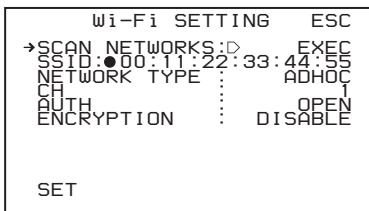
M2B0Wi-Fi TOP
→Wi-Fi SETUP :D EXEC
Wi-Fi STATUS : [-----]
WIRELESS MODE : 802.11B
SSID : (unknown)

NETWORK TYPE : INFRa
CH : OPEN
AUTH : OPEN
ENCRYPTION : DISABLE

```

## 2 选择“Wi-Fi SETUP”，然后按下 MENU 旋钮。

屏幕变为 Wi-Fi SETTING 页。

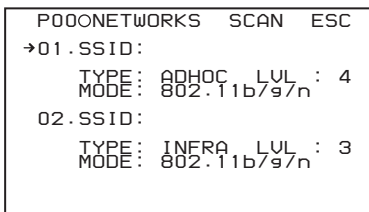


## 3 指定连接目的地（有关指定方法，请参见下一节）。

### 通过自动检测指定连接目的地

#### 1 在 Wi-Fi SETTING 页上，选择“SCAN NETWORKS”然后按下 MENU 旋钮。

屏幕变为 NETWORKS 页，并开始自动检测连接目的地。网络检测可能需要几分钟的时间。



此页显示下列网络项目。

项目	说明
SSID	网络名称
TYPE	网络连接模式 <b>INFRA</b> : Infrastructur 模式 <b>ADHOC</b> : Ad Hoc 模式
LVL	信号强度 0（最弱）至 4（最强）
MODE	IEEE 802.11 标准

#### 2 从检测到的项目中选择想要的接入点或电脑，然后按下 MENU 旋钮。返回至 Wi-Fi SETTING 页。检查各种设置项目。

返回至 Wi-Fi SETTING 页

如果不希望在此页指定连接目的地，或如果未检测到连接目的地，则选择“ESC”然后按下 MENU 旋钮返回至 Wi-Fi SETTING 页。

### 手动指定连接目的地

在 Wi-Fi SETTING 页指定下列项目。

项目名称	设置
SSID（网络名称）	最多 32 个字母数字或符号
NETWORK TYPE（连接模式）	<b>INFRA</b> : Infrastructur 模式 <b>ADHOC</b> : Ad Hoc 模式
CH（无线通道）	1 至 11（仅可在 Ad Hoc 模式中指定）
AUTH（网络验证）	<b>OPEN</b> : 开放系统验证 <b>SHARED</b> : 共享密钥验证 <b>WPA</b> : WPA（Wi-Fi 保护访问）验证 <b>WPA2</b> : WPA2（Wi-Fi 保护访问 2）验证
ENCRYPTION（数据加密）	<b>DISABLE</b> : 禁用 <b>WEP</b> : WEP（有线等效加密）方法 <b>TKIP</b> : TKIP（临时密钥完整性协议）方法 <b>AES</b> : AES（高级加密标准）方法

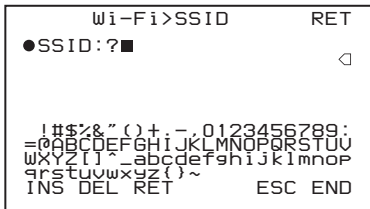
#### 注意

“NETWORK TYPE”、“AUTH”和“ENCRYPTION”的组合设置有一定的限制。

#### 输入 SSID

选择 SSID，按下 MENU 旋钮显示 Wi-Fi>SSID 页，然后再次按下 MENU 旋钮。

当再次按下 MENU 旋钮时，在输入字符串的首字符上方出现一个 ■，本机进入字符输入模式。



有关如何输入字符的信息，请参见“设置拍摄 ID”（第 207 页）中的步骤 3 和 4。

### 设置 ENCRYPTION 选项

根据 ENCRYPTION 的设置，必须设置下列选项。

#### ENCRYPTION 为 WEP 时：

项目名称	设置
WEP KEY	1 到 4
INDEX	
INPUT SELECT (网络密钥格式和长度)	<b>ASCII5</b> : 5 个字符，ASCII 格式 <b>ASCII13</b> : 13 个字符，ASCII 格式 <b>HEX10</b> : 10 个十六进制数 <b>HEX26</b> : 26 个十六进制数
KEY (网络密钥)	ASCII 字符或十六进制数 (格式由 INPUT SELECT 指定)

#### ENCRYPTION 为 TKIP 或 AES 时：

项目名称	设置
INPUT SELECT (网络密钥格式和长度)	<b>ASCII8-63</b> : 63 个字符，ASCII 8 位格式 <b>HEX64</b> : 64 个十六进制数
KEY (网络密钥)	ASCII 字符或十六进制数 (格式由 INPUT SELECT 指定)

有关如何输入密钥的信息，请参见“设置拍摄 ID”（第 207 页）中的步骤 3 和 4。

## 通过 WPS 操作指定连接目的地

仅在 Infrastructure 模式中，可使用 WPS (Wi-Fi 保护设置) 半自动指定连接目的地 (接入点)。

### 注意

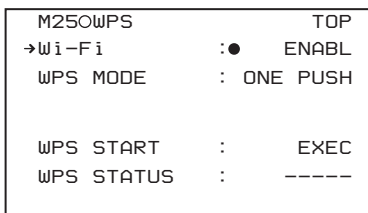
- WPS 不支持下列模式。
  - Ad Hoc 模式
  - IEEE 802.1x
- 接入点必须支持 WPS。
- 除此外进行的设置外，还必须在 MAINTENANCE 菜单的 NETWORK 页上进行网络设置。

(如何选择菜单屏幕中的项目：旋转 MENU 旋钮将  $\blacktriangleright$  移至所需的项目。)

### 1 显示 MAINTENANCE 菜单的 WPS 页，然后按下 MENU 旋钮。

有关菜单操作的详情，请参见“基本菜单操作”（第 194 页）。

### 2 选择“ENABLE”，然后按下 MENU 旋钮。屏幕更改为操作屏幕。



### 3 将 WPS MODE 设为下列模式之一。 ONE PUSH: 使用一键设定方法连接 PIN CODE: 使用 PIN 码输入方法连接。

#### 选择“PIN CODE”时

出现 PIN 项目。执行该项目的“UPDATE”显示该本机的 PIN 码。

### 4 选择“WPS START”，然后按下 MENU 旋钮。

WPS 设置开始。执行过程中，WPS STATUS 后会出现进度和结果。  
**SCANNING**: 正在搜索接入点



**OK:** 检测成功  
**NG:** 检测失败

执行完毕后，屏幕变为 ACCESS PNT 页。

- 5 从检测到的接入点中选择想要的连接目的地，然后按下 MENU 旋钮。

## 手动设置色温

通过设置色温，可以手动调整白平衡的值。

(如何选择菜单屏幕中的项目：旋转 MENU 旋钮将 → 移至所需的项目。)

- 1 显示 PAINT 菜单的 WHITE 页面，然后按一下 MENU 旋钮。

有关菜单操作详情，请参见第 194 页上的“基本菜单操作”。

- 2 选择需要的项目，然后按一下 MENU 旋钮。

您可以在 WHITE 页面上设置下列项目。

项目	说明
COLOR TEMP <A>	将色温设置为所需的值。在浏览真实影像时调整此值，因为如果调整到较高的色温时容易出现较大的误差。
C TEMP BAL <A>	通过 COLOR TEMP 调整色温无法得到令人满意的结果时，可更为精确地调整值。
R GAIN <A>	只更改 R GAIN 的值。
B GAIN <A>	只更改 B GAIN 的值。

上表说明了通道 A 的白平衡的调整。后面带有 <B> 的项目可用于调整通道 B 的白平衡。

- 3 旋转 MENU 旋钮更改设置，然后按一下 MENU 旋钮。

- 4 重复步骤 2 和 3 直到完成所有所需项目的设置。

## 指定自动白平衡设置的偏移

通过设置自动白平衡的偏移，可以使图像的色调更暖或更冷。

(如何选择菜单屏幕中的项目：旋转 MENU 旋钮将 → 移至所需的项目。)

- 1 显示 OPERATION 菜单的 OFFSET WHT 页面，然后按一下 MENU 旋钮。

有关菜单操作详情，请参见第 194 页上的“基本菜单操作”。

- 2 选择需要的项目，然后按一下 MENU 旋钮。

您可以在 OFFSET WHT 页面中设置下列项目。

项目	说明
OFFSET WHITE <A>	当项目为 ON 时，选择是否将此页面上调整的补偿值添加到通道 A 的白平衡。
WARM-COOL <A>	当 OFFSET WHITE <A> 为“ON”时，用色温设置通道 A 的白平衡补偿值。在浏览真实影像时调整此值，因为如果调整到较高的色温时容易出现较大的误差。
WARM-COOL BAL <A>	通过 WARM-COOL <A> 调整而无法得到令人满意的结果时，可更为精确地调整值。
OFFSET WHITE <B>	选择是否将此页面上调整的补偿值添加到通道 B 的白平衡。

项目	说明
WARM-COOL <B>	当 OFFSET WHITE <B> 为“ON”时，用色温设置通道 B 的白平衡补偿值。在浏览真实影像时调整此值，因为如果调整到较高的色温时容易出现较大的误差。
WARM-COOL BAL <B>	通过 WARM-COOL <B> 调整而无法得到令人满意的结果时，可更为精确地调整值。

### 3 将 WHITE BAL 开关设置您要设置的通道 (A 或 B)。

#### 注意

如果未将 WHITE BAL 开关设置为 A 或 B，即使您执行下列操作，该调整值也不会影响视频输出。

### 4 旋转 MENU 旋钮更改设置，然后按一下 MENU 旋钮。

如果您要设置其它通道，请返回第 2 步。

## 选择镜头文件

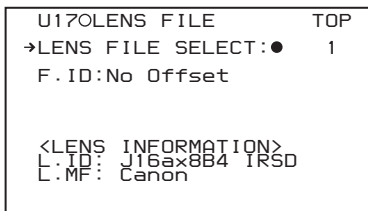
USER 菜单中的 LENS FILE 页允许您根据正在使用的镜头更改镜头文件。(如何选择菜单屏幕中的项目：旋转 MENU 旋钮将 ► 移至所需的项目。)

### 1 显示 USER 菜单的 LENS FILE 页面，然后按一下 MENU 旋钮。

有关菜单操作详情，请参见第 194 页上的“基本菜单操作”。

LENS FILE 页面中显示了当前所选镜头文件的名称 (F.ID)。

当安装支持串行通讯的镜头时，出现镜头名称 (L.ID) 和制造商 (L.MF)。



### 2 选择 LENS FILE SELECT，然后按一下 MENU 旋钮。

### 3 旋转 MENU 旋钮更改设置，然后按一下 MENU 旋钮。

## 设置 UMID 数据

### 什么是 UMID?

UMID (Unique Material Identifier) 是按照 SMPTE330M-2004 标准定义的视听资料的唯一标识符。

UMID 可以用作 32 字节 Basic UMID 或 Extended UMID，它包括附加的 32 字节 Source Pack 而使总字节达到 64 字节。

有关详情，请参见 SMPTE 330M。

全局唯一 ID 自动记录在剪辑单元中。Extended UMID 是元数据，它提供附加信息如位置、时间 / 日期、公司等等。

### 使用 Extended UMID

您必须输入国家代码、组织代码和用户代码。设置国家代码 (参见 ISO 3166 表)，设置组织代码和用户代码。

有关详情，请参见“关于 UMID 所有权信息” (第 219 页)。

### UMID 数据的功能

UMID 数据具有以下功能：

- 每个声像材料的剪辑加上一个独一无二的 ID。这个 ID 是用于检索这个材料的资源并连接到资源材料。
- 区分原始资料和复制的资料。将 00 添加到原始资料的事例编号。
- 基于 UTC 的记录。在记录 UMID 时使用 UTC。这将在通用时间代码的基础上统一控制全球记录的源资料。

- 计算源资料之间的时间差。源资料的记录是基于 MJD (Modified Julian Date (修正的居里日期))，便于计算源资料之间的时间差。

## 设置 UMID 所有权信息

(如何选择菜单屏幕中的项目：旋转 MENU 旋钮将 ▶ 移至所需的项目。)

### 1 显示 OPERATION 菜单的 UMID SET 页面，然后按一下 MENU 旋钮。

有关菜单操作详情，请参见第 194 页上的“基本菜单操作”。

### 2 设置下列项目。

项目	内容
COUNTRY CODE	国家代码
ORGANIZATION	组织代码
USER CODE	用户代码
TIME ZONE	相对于 UTC 的时差

有关如何输入字符的详情，请参见“设置拍摄 ID” (第 207 页)。

### 3 按一下 MENU 旋钮。

## 关于 UMID 所有权信息

### COUNTRY CODE

按照 ISO 3166-1 中定义的值输入缩写的字母数字串 (4 字节字母数字串)。

大约有 240 个国家代码。

在以下主页中查找您所在的国家代码。请参见 ISO 3166-1:

[http://www.iso.org/iso/country-codes/iso\\_3166\\_code\\_lists.htm](http://www.iso.org/iso/country-codes/iso_3166_code_lists.htm)

当国家代码少于 4 字节时，4 字节的前面部分将被此国家代码覆盖，而后面部分将为空格字符 (20h)。

例如：日本的国家代码

对于日本，如果国家代码为 JP，则为 2 字节，如果是 JPN，则为 3 字节。

因此，输入如下：

JP\_ \_

或者

JPN\_ \_

其中 \_ 代表一个空格。

### ORGANIZATION (组织代码)

输入组织代码缩写的 4 字节字母数字串。

#### 注意

- 组织代码必须是从 SMPTE 注册局获得的。没有获得组织代码时，禁止输入任意字符串。规则是必须输入代码“00”。不属于任何组织的自由用户应当输入“~”。
- 即使不设置 ORGANIZATION，在记录或播放视听信号时也不会有任何问题。

### USER CODE

输入标识用户的 4 字节字母数字串。

用户代码是在每个组织本地注册的。它通常不在中心注册。

当国家代码少于 4 字节时，在 4 字节的开始部分输入此国家代码，在后面部分输入空格字符 (20h)。

用户代码是由组织来定义的。所使用的方法取决于该组织。

#### 注意

在未输入组织代码时不能输入用户代码。

### TIME ZONE

设置相对于 UTC 的时差。

#### 注意

- 使用时区在本地时间的基础上计算 UTC。如果没有设置时区，就无法正确记录 UTC。
- 当您改变时区时，将内部时钟调整到当地时间，关闭摄像机电源，然后再次打开电源。

## 使用 “Memory Stick”

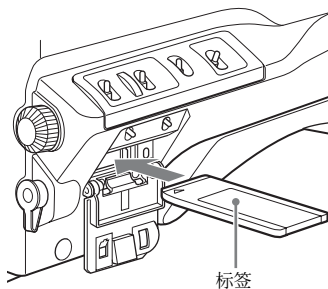
当摄像机电源打开或关闭时，您都可以将 “Memory Stick” 插入摄像机或将其从摄像机中取出。

### 此摄像机可使用的 “Memory Stick”

此摄像机可以使用不超过 4 GB 的索尼 “Memory Stick”、“Memory Stick Duo”、“Memory Stick PRO”，也可以使用 “Memory Stick PRO Duo”。

有关详情，请参见第 275 页上的 “关于 “Memory Stick””。

### 插入 “Memory Stick”



- 1 打开菜单操作部分的盖子。
- 2 拿着 “Memory Stick” 使凹槽朝下并使箭头朝着远离您身体的方向，将 “Memory Stick” 插入 “Memory Stick” 插槽直至听到 “卡嗒” 声固定到位。然后关上盖子。

### 注意

如果不能正常插入插槽，或者插入时遇到阻碍，则可能是 “Memory Stick” 转向或上下颠倒了。不要强行将 “Memory Stick” 插入插槽。请在插入 “Memory Stick” 之前确认 “Memory Stick” 的凹槽和箭头方向，然后重试。

### 取出 “Memory Stick”

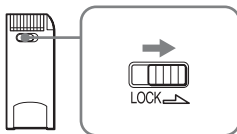
- 1 检查访问指示灯是否已熄灭，然后轻按一下 “Memory Stick” 并释放。  
“Memory Stick” 被弹出。
- 2 朝您身体方向将 “Memory Stick” 从插槽中拉出。

### 注意

不要在访问指示灯亮时取出 “Memory Stick”。您可能会丢失数据或损坏 “Memory Stick”。

### 保护保存的数据

如果要保护重要的设置数据不会被意外删除，将 “Memory Stick” 上的 LOCK 开关向右推至写保护位置。



现在您将不能将数据写入 “Memory Stick” 或从中删除数据。此时，出现消息 “MEMORY STICK LOCKED” 且不能覆盖或删除数据。

### 注意

“Memory Stick Duo” 和 “Memory Stick PRO Duo” 没有此功能。

## 格式化“Memory Stick”

### 注意

不要使用 PC 格式化“Memory Stick”。  
(如何选择菜单屏幕中的项目：旋转 MENU 旋钮将 ▶ 移至所需的项目。)

- 1 显示 FILE 菜单的 MEMORY STICK 页面，然后按一下 MENU 旋钮。  
*有关菜单操作详情，请参见第 194 页上的“基本菜单操作”。*
- 2 选择 M.S. FORMAT，然后按一下 MENU 旋钮。  
显示一个确认屏幕。
- 3 选择“YES”，然后按一下 MENU 旋钮。

## 保存和调用用户文件

本摄像机配备有一个“Memory Stick”插槽，可让您将 USER 菜单中的设置作为用户文件保存到“Memory Stick”中。您可以从“Memory Stick”中加载这些文件，用来快速调用特定的设置配置。

除用户文件外，您还可以在“Memory Stick”中保存场景文件、参考文件、镜头文件和 ALL 文件。

当显示菜单时，插入“Memory Stick”将自动显示与相应的文件有关的菜单页面。

### 将用户菜单数据保存到“Memory Stick”

您可以将摄像机内的 USER 菜单设置作为用户文件保存到“Memory Stick”中。

在“Memory Stick”中您最多可以保存 100 个用户文件。

插入“Memory Stick”，然后按照以下方式操作。

(如何选择菜单屏幕中的项目：旋转 MENU 旋钮将 ▶ 移至所需的项目。)

- 1 显示 FILE 菜单的 USER FILE 页面，然后按一下 MENU 旋钮。

*有关菜单操作详情，请参见第 194 页上的“基本菜单操作”。*

```
?F01●USER FILE TOP
USER FILE LOAD :● EXEC
F.ID : 0000000000000000
USER PRESET : EXEC
```

## 为将要保存的数据设置一个文件 ID

在执行步骤 2 前设置文件 ID。

有关设置文件 ID 的详情，请参见第 223 页上的“设置文件 ID”。

### 2 选择 USER FILE SAVE，然后按一下 MENU 旋钮。

将显示 USER SAVE 页面。

从 P00 到 P19 最多 20 页，您可以使用这些页面来保存“Memory Stick”中的用户文件。每页最多可容纳 5 个文件。

### 3 旋转 MENU 旋钮，直至出现包含所需文件编号的页面，然后按一下 MENU 旋钮。

### 4 选择需要的文件编号，然后按一下 MENU 旋钮。

出现消息“SAVE OK? YES → NO”。

如果文件编号后面有“NEW FILE”，则表示该文件为空文件。如果数据已保存在该文件中，则文件编号后面跟着文件名称。

### 5 如果要保存，选择 YES，然后按一下 MENU 旋钮。

如果要取消，按一下 MENU 旋钮将 → 指向 NO。

访问指示灯变亮。保存完成后，屏幕中出现消息“COMPLETE”，同时访问指示灯熄灭。

### 如果没有插入“Memory Stick”

将出现“NO MEMORY STICK”信息。插入“Memory Stick”，并再次执行此操作。

### 如果您选择已保存过数据的文件编号

出现消息“OVERWRITE OK? YES → NO”。

- 如果要停止覆盖，按一下 MENU 旋钮将 → 指向 NO。
- 如果要覆盖，选择 YES，然后按一下 MENU 旋钮。

您可以选择显示在每个 USER SAVE 或 USER LOAD 页面上的消息。

有关详情，请参见第 223 页上的“选择要显示的文件信息项目”。

## 关于保存在“Memory Stick”中的 USER 菜单设置

USER 菜单所有页面中的项目设置以用户文件的形式保存在“Memory Stick”中。

### 注意

无法保存下列项目。

- USER FILE 2 页的 LOAD CUSTOM DATA、LOAD OUT OF USER、BEFORE FILE PAGE 和 USER LOAD WHITE
- REFERENCE 页的 SCENE WHITE DATA
- LENS FILE 页的 LENS FILE SELECT
- FORMAT 页的 SYSTEM FREQUENCY 和 COUNTRY
- CLIP TITLE 页的 NUMERIC
- SKIN DETAIL 页的 SKIN AREA IND 和 SKIN DTL SELECT
- MTX MULTI 页的 MATRIX AREA IND 和 MTX(MULTI) AXIS

## 如果数据无法保存

如果在数据保存过程中或保存结束时出现下列错误消息，则表示数据没有被保存。

错误消息	原因	操作
NO MEMORY STICK (闪烁)	没有插入“Memory Stick”。	插入或重新插入“Memory Stick”。
MEMORY STICK LOCKED	“Memory Stick”上的 LOCK 开关被设置到写保护位置。	将 LOCK 开关设置到允许写入的位置。
MEMORY STICK ERROR (闪烁)	电路或“Memory Stick”错误。	重新检查，并请咨询您的 Sony 服务代表。

## 设置文件 ID

您可以在将数据保存为用户文件之前设置文件 ID。这将有助于您快速识别用户文件。已经设置的文件 ID 将与数据同时保存。

### 注意

将数据保存到“Memory Stick”之前设置文件 ID。否则文件 ID 将不会与其它数据一同保存。

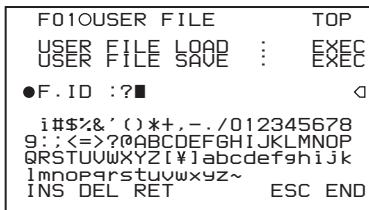
(如何选择菜单屏幕中的项目：旋转 MENU 旋钮将  $\blacktriangleright$  移至所需的项目。)

### 1 显示 FILE 菜单的 USER FILE 页面。

有关菜单操作详情，请参见第 194 页上的“基本菜单操作”。

### 2 选择 F.ID，然后按一下 MENU 旋钮。

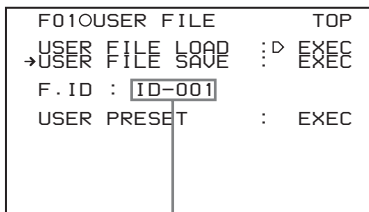
显示字符表。



### 3 按照第 207 页上的“设置拍摄 ID”中介绍的步骤 3 和 4 输入字符。

### 4 输入文件 ID 后，旋转 MENU 旋钮将 $\blacksquare$ 移至 END，然后按一下 MENU 旋钮。

此时屏幕中将显示输入的文件 ID。



出现已设置的文件 ID。

当您执行用户文件保存操作时（请参见第 221 页），已设置的文件 ID 与数据一起保存到“Memory Stick”。

## 选择要显示的文件信息项目

您可以选择要在 USER FILE SAVE 页面和 USER FILE LOAD 页面（P00 到 P19）中显示的文件信息项目，这可以将数据保存到“Memory Stick”或从“Memory Stick”中调出数据的页面。（如何选择菜单屏幕中的项目：旋转 MENU 旋钮将  $\blacktriangleright$  移至所需的项目。）

### 1 显示 USER FILE 菜单的 USER FILE LOAD 页面或 USER FILE SAVE 页面，然后按一下 MENU 旋钮。

有关菜单操作详情，请参见第 194 页上的“基本菜单操作”。

### 2 选择 DISPLAY MODE，然后按一下 MENU 旋钮。

### 3 选择需要的文件信息类型，然后按一下 MENU 旋钮。

显示类型	说明
ALL	文件 ID（10 个字符）和日期（年/月/日/）
F.ID	文件 ID（16 个字符）
DATE	保存日期（年/月/日/时/分/秒）
MODEL	机型信息

## 从“Memory Stick”加载保存的数据

### 注意

从“Memory Stick”中加载的数据将覆盖保存在摄像机中的数据。

(如何选择菜单屏幕中的项目：旋转 MENU 旋钮将  $\blacktriangleright$  移至所需的项目。)

### 1 显示 FILE 菜单的 USER FILE 页面，然后按一下 MENU 旋钮。

有关菜单操作详情，请参见第 194 页上的“基本菜单操作”。

## 2 选择 USER FILE LOAD，然后按一下 MENU 旋钮。

将显示 USER LOAD 页面。

## 3 旋转 MENU 旋钮，直至出现包含所需文件编号的页面，然后按一下 MENU 旋钮。

## 4 选择需要的文件编号，然后按一下 MENU 旋钮。

出现消息“LOAD OK? YES → NO”。

## 5 如果要加载，选择 YES，然后按一下 MENU 旋钮。

如果要取消，按一下 MENU 旋钮将 → 指向 NO。

访问指示灯变亮。

加载完成后，屏幕中出现消息“COMPLETE”，同时访问指示灯熄灭。

### 如果数据无法加载

如果在数据加载过程中或加载结束时出现下列错误消息，则表示数据没有被加载。

错误消息	原因	操作
NO	没有插入	插入或重新
MEMORY	“Memory	插入
STICK	Stick”。	“Memory
(闪烁)		Stick”。
MEMORY	电路或	重新检查，
STICK	“Memory	并请咨询您
ERROR	Stick”错	的 Sony 服务
(闪烁)	误。	代表。

错误消息	原因	操作
FILE	“Memory	使用机型与
ERROR	Stick”中含	此摄像机不
(闪烁)	有无法加载	同的摄像机
	到此摄像机	保存到
	的数据。	“Memory
		Stick”的数
		据将无法加
		载到此摄像
		机中。

### 将用户文件设置返回到标准设置

(如何选择菜单屏幕中的项目：旋转 MENU 旋钮将 → 移至所需的项目。)

## 1 显示 FILE 菜单的 USER FILE 页面，然后按一下 MENU 旋钮。

有关菜单操作详情，请参见第 194 页上的“基本菜单操作”。

## 2 选择 USER PRESET，然后按一下 MENU 旋钮。



## 保存或加载场景文件

您可以将用来拍摄特定场景的各种设置保存为一个场景文件。加载场景文件，您可以快速重新创建适合该场景的设置条件。摄像机存储器中最多可保存 5 个场景文件，“Memory Stick”中最多可保存 100 个场景文件。

您也可以将数据从“Memory Stick”中加载到摄像机存储器中。

### 可以保存到场景文件中的数据

您可以在场景文件中保存以下数据：

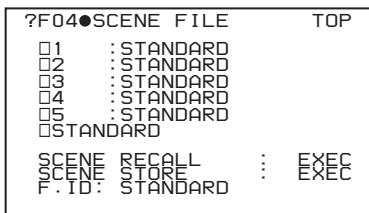
- 使用 PAINT 菜单调整的值
- 标准模式和ECS模式下的快门速度设置
- 根据 FILE 菜单中 REFERENCE 页上的 SCENE WHITE DATA 设置而定，白平衡数据包含在场景文件中。

## 保存场景文件

要将场景文件保存到“Memory Stick”中，请在开始操作之前将“Memory Stick”插入“Memory Stick”插槽中。（如何选择菜单屏幕中的项目：旋转 MENU 旋钮将  $\blacktriangleright$  移至所需的项目。）

- 1 显示 FILE 菜单的 SCENE FILE 页面，然后按一下 MENU 旋钮。

有关菜单操作的详情，请参见第 194 页上的“基本菜单操作”。



### 为将要保存的数据设置一个文件 ID

在执行步骤 2 前设置文件 ID。

有关设置文件 ID 的详情，请参见第 223 页上的“设置文件 ID”。

- 2 选择 SCENE STORE，然后按一下 MENU 旋钮。

出现 SCENE STORE 页面。

- 3 按一下 MENU 旋钮，然后选择需要的文件编号，然后再按一下 MENU 旋钮。

要保存的文件被选定。

### 没有插入“Memory Stick”时

选择需要的存储器编号，然后按一下 MENU 旋钮。

保存完成后，屏幕中再次出现 SCENE FILE 页面。

### 当您选择已保存过数据的文件编号时

出现消息“OVERWRITE OK? YES  $\blacktriangleright$  NO”。

- 如果要取消覆盖，按一下 MENU 旋钮将  $\blacktriangleright$  指向 NO。
- 如果要覆盖，选择 YES，然后按一下 MENU 旋钮。

### 插入“Memory Stick”时

您最多可以使用从 P01 到 P20 共 20 个页面来保存“Memory Stick”中的场景文件。每页最多可容纳 5 个文件。

- ① 旋转 MENU 旋钮，直至出现包含所需文件编号的页面，然后按一下 MENU 旋钮。
- ② 选择需要的文件编号，然后按一下 MENU 旋钮。出现消息“STORE OK? YES  $\blacktriangleright$  NO”。
- ③ 如果要保存，选择 YES，然后按一下 MENU 旋钮。如果要取消，按一下 MENU 旋钮将  $\blacktriangleright$  指向 NO。

您可以选择 SCENE STORE 和 SCENE RECALL 页面中显示的文件信息项目。

有关详情，请参见第 223 页上的“选择要显示的文件信息项目”。

## 将摄像机中的场景文件保存到“Memory Stick”中

保存在摄像机存储器中的五个场景文件可在一次操作中都保存到“Memory Stick”中。

(如何选择菜单屏幕中的项目：旋转 MENU 旋钮将  $\blacktriangleright$  移至所需的项目。)

### 1 显示 FILE 菜单的 SCENE FILE 页面，然后按一下 MENU 旋钮。

有关菜单操作详情，请参见第 194 页上的“基本菜单操作”。

### 2 选择 SCENE STORE，然后按一下 MENU 旋钮。

出现其中一个 SCENE STORE 页面。

### 3 旋转 MENU 旋钮选择所需的 SCENE STORE 页，然后按一下 MENU 旋钮。

### 4 选择 SFILE SAVE $\leftarrow$ MEM1-5，然后按一下 MENU 旋钮。

出现消息“STORE OK? YES  $\blacktriangleright$  NO”。

### 5 如果要保存，选择 YES，然后按一下 MENU 旋钮。

如果要取消，按一下 MENU 旋钮将  $\blacktriangleright$  指向 NO。

保存完成后，屏幕中出现消息“COMPLETE”。

#### 注意

如果文件已保存在步骤 3 中所选的页面中，则从摄像机存储器中加载的文件将替换这些文件。例如，上述步骤中文件 001 到 005 被替换。

## 设置文件 ID

您可以在将数据保存为场景文件之前设置文件 ID。这将有助于您快速识别场景文件。已经设置的文件 ID 将与数据同时保存。

您可以在 FILE 菜单的 SCENE FILE 页面上执行场景文件 ID 设置。

有关此操作的详情，请参见第 223 页上的“设置文件 ID”的步骤 2 及以后的说明。

## 如果要选择要显示的文件信息项目

您可以选择 SCENE STORE 页面 (P01 到 P20) 或 SCENE RECALL 页面 (P01 到 P20) 中显示的文件信息项目，通过这些页面可以将数据保存到“Memory Stick”中或从“Memory Stick”中加载数据。

您可以选择 SCENE FILE 菜单的 SCENE STORE 页面和 SCENE RECALL 页面中显示的场景文件信息项目。

有关项目选择的详情，请参见第 223 页上的“选择要显示的文件信息项目”的步骤 2 及以后的说明。

## 加载场景文件

(如何选择菜单屏幕中的项目：旋转 MENU 旋钮将  $\blacktriangleright$  移至所需的项目。)

### 1 显示 FILE 菜单的 SCENE FILE 页面，然后按一下 MENU 旋钮。

有关菜单操作详情，请参见第 194 页上的“基本菜单操作”。

### 2 要加载保存在摄像机中的场景文件，选择需要的文件编号，然后再按一下 MENU 旋钮。

文件编号左侧的  $\square$  改变为  $\blacksquare$ 。摄像机将按照加载的场景文件进行设置。

F040SCENE FILE		TOP
<input type="checkbox"/>	01 : SCENE 25	
<input checked="" type="checkbox"/>	02 : SCENE 26	
<input type="checkbox"/>	03 : SCENE 27	
<input type="checkbox"/>	04 : SCENE 28	
<input type="checkbox"/>	05 : NO FILE	
<input type="checkbox"/>	STANDARD	
SCENE RECALL		: EXEC
SCENE STORE		
F.ID : SCENE21		

当 OPERATION 菜单的 VF DISP 3 页上的 DISP SCENE FILE 设为“ON”时，当前加载场景文件的编

号显示在取景器屏幕上（请参见第32页）。

### 取消选定的场景文件

旋转 MENU 旋钮将  $\blacktriangleright$  移动到  $\blacksquare$ ，然后再按一下 MENU 旋钮。 $\blacksquare$  更改为  $\square$ 。摄像机返回到选择此场景文件之前的设置。

### 加载保存在“Memory Stick”中的场景文件

- ① 选择 SCENE RECALL，然后按一下 MENU 旋钮。  
将显示 SCENE RECALL 页面。
- ② 旋转 MENU 旋钮，直至出现包含所需文件编号的页面，然后按一下 MENU 旋钮。
- ③ 选择需要的文件编号，然后按一下 MENU 旋钮。  
出现消息“RECALL OK? YES  $\blacktriangleright$  NO”。

### 3 如果要调用，选择 YES，然后按一下 MENU 旋钮。

如果要取消，按一下 MENU 旋钮将  $\blacktriangleright$  指向 NO。

加载完成后，屏幕中出现消息“COMPLETE”。摄像机将按照加载的场景文件进行设置。如果没有出现带有特定文件编号的文件，则显示“NO FILE”。

### 将“Memory Stick”中的场景文件加载到摄像机存储器中

您一次最多可以将储存在“Memory Stick”中的5个场景文件加载到摄像机存储器中。

（如何选择菜单屏幕中的项目：旋转 MENU 旋钮将  $\blacktriangleright$  移至所需的项目。）

### 1 显示 FILE 菜单的 SCENE FILE 页面，然后按一下 MENU 旋钮。

有关菜单操作详情，请参见第194页上的“基本菜单操作”。

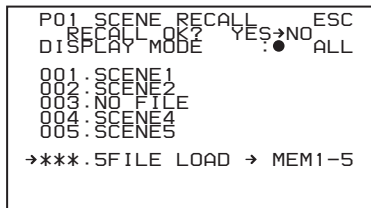
### 2 选择 SCENE RECALL，然后按一下 MENU 旋钮。

将显示 SCENE RECALL 页面。

### 3 旋转 MENU 旋钮，直至出现包含所需场景文件的 SCENE RECALL 页面，然后按一下 MENU 旋钮。

### 4 选择 5FILE LOAD $\blacktriangleright$ MEM1-5，然后按一下 MENU 旋钮。

出现消息“RECALL OK? YES  $\blacktriangleright$  NO”。



### 5 如果要加载（调用），选择 YES，然后按一下 MENU 旋钮。

如果要取消，按一下 MENU 旋钮将  $\blacktriangleright$  指向 NO。

加载完成后，屏幕中出现消息“COMPLETE”，同时访问指示灯熄灭。

#### 注意

- 从“Memory Stick”中加载的场景文件将覆盖保存在摄像机中的数据。
- 当插入“Memory Stick”时，如果要加载保存在摄像机存储器中的场景文件，请返回 P00 SCENE RECALL 页面并加载摄像机存储器中的所需场景文件。
- 当没有文件可加载时（显示为“NO FILE”），具有相同编号的文件将不受影响。在步骤4中的例子中，MEM3 不被覆盖。

## 将场景文件设置返回到标准设置

(如何选择菜单屏幕中的项目：旋转 MENU 旋钮将 ➔ 移至所需的项目。)

### 1 显示 FILE 菜单的 SCENE FILE 页面，然后按一下 MENU 旋钮。

有关菜单操作详情，请参见第 194 页上的“基本菜单操作”。

### 2 选择 STANDARD，然后按一下 MENU 旋钮。

显示在 STANDARD 左侧的  改变为 。当  再次改变为  时，摄像机设置被重置为标准设置。

如果您在显示  时再次按一下 MENU 旋钮，则操作将被取消，摄像机将返回到选择 STANDARD 之前的设置。

## 插入“Memory Stick”时跳转到与文件有关的菜单页面

您可以在“Memory Stick”中保存用户文件、场景文件、镜头文件、参考文件和 ALL 文件。

摄像机菜单系统允许您进行设置，以便在菜单操作模式中插入包含这些文件的“Memory Stick”时，与所需文件相关的菜单页面自动显示在屏幕上。因此，您可以快速转至文件操作。这在您使用“Memory Stick”管理数据文件时非常方便。

(如何选择菜单屏幕中的项目：旋转 MENU 旋钮将 ➔ 移至所需的项目。)

### 1 显示 FILE 菜单的 MEMORY STICK 页面，然后按一下 MENU 旋钮。

有关菜单操作详情，请参见第 194 页上的“基本菜单操作”。

### 2 选择 MS IN > JUMP TO，然后按一下 MENU 旋钮。

MS IN > JUMP TO 页面允许您选择下列设置之一。

设置	说明
OFF	禁用此功能。插入“Memory Stick”时，菜单页面不改变。
USER	跳转到 USER FILE 页面。
ALL	跳转到 ALL FILE 页面。
SCENE	跳转到 SCENE FILE 页面。
LENS	跳转到 LENS FILE 1 页面。
REFER	跳转到 REFERENCE 页面。
USER 1	跳转到 USER 1 FILE 页面。

### 3 旋转 MENU 旋钮，直至出现包含所需文件的页面，然后按一下 MENU 旋钮。

#### 注意

在以下情况下，无法跳转到目标页面。

- 在您插入“Memory Stick”后再打开电源时。
- 在 MS IN > JUMP TO 页面上选择了 OFF 时。
- 显示下列任意菜单页面时。
  - 与文件有关的页面，例如 FILE 菜单的 USER FILE 页面。
  - MEMORY STICK、ALL FILE、SCENE FILE、LENS FILE、REFERENCE 或 ROM VERSION 页面

## 概述

可以将远程电脑与本机连接，通过电脑来处理已保存为数据文件的记录数据，例如视频和音频数据文件。连接远程电脑的方式有两种。

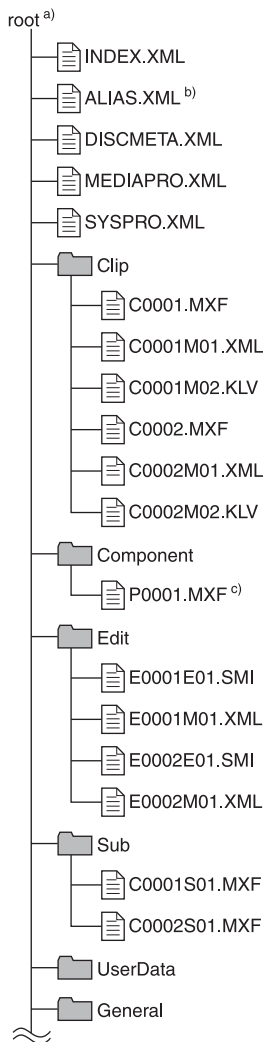
- **FAM 连接**  
使用 i.LINK 电缆将本机的 i (i.LINK) S400 接口连接到远程电脑的 i.LINK (IEEE1394) 接口 (请参见第 235 页)。
- **FTP 连接**  
使用网络电缆连接本机和远程电脑的网络接口 (请参见第 239 页)。

## 目录结构

下图显示了远程电脑可以查看的光盘目录结构。

## 注意

此目录结构与光盘上记录的实际结构不同。



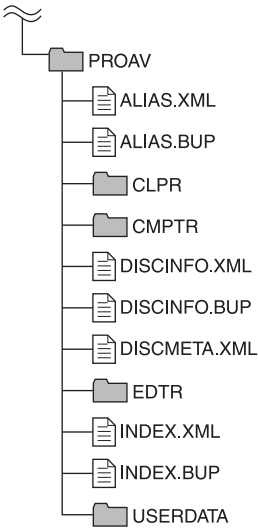
(续)

a)Root 目录

b)仅当 OPERATION 菜单中 FILE NAMING 页上的 NAMING FORM 被设置为 FREE 时

c)在 PDW-HR1 上进行画外音编辑时生成的文件。

(续)



## 文件操作限制

这部分内容说明了对每个目录中保存的文件可以进行的操作。

需要时以下操作表区分了读写操作和部分读写操作。

**读操作：**从文件的开始到末尾依次读取数据。

**部分读操作：**只读取文件的部分数据。

**写操作：**从文件的开始到末尾依次写入数据。

**部分写操作：**只写入部分文件数据。

### 注意

仅当禁止写入标签设置为允许记录时才可以进行除读 / 部分读之外的操作。

## Root 目录

文件名	内容	具体操作				
		读 / 部分 读操作	写 / 部分 写操作	重命名	创建	删除
INDEX.XML	含有光盘内容的管理数据。	是	否	否	否	否
ALIAS.XML <sup>a)</sup>	包含分配用户自定义名称至剪辑和剪辑列表的转换表格。	是	否	否	否	否
DISCMETA.XML	含有表示光盘属性的元数据。	是	是 <sup>b)</sup>	否	否	否
MEDIAPRO.XML	含有光盘内容的列表、基本属性、有关信息和访问方法信息。	是	否	否	否	否
SYSPRO.XML	包含设备的系统设置信息和菜单设置信息。	是	否	否	否	否
其它文件	除上述文件外的其它文件	-	否	-	否	-

a) 仅当 OPERATION 菜单中 FILE NAMING 页上的 NAMING FORM 设置为 FREE 时。

b) 只能由 XDCAM 写入的文件。

### 注意

- 不能在根目录中创建目录。
- 不能删除或重命名根目录中的目录 (Clip、Edit、Sub、UserData、General 和 PROAV)。

## Clip 目录

文件名	内容	具体操作				
		读 / 部分 读操作	写 / 部分 写操作	重命名	创建	删除
C*.MXF <sup>a)</sup>	通过记录创建的剪辑文件 (MXF 文件) *: 0001 到 9999	是	否 <sup>b), c)</sup>	是 <sup>d)</sup>	是 <sup>c)</sup>	是 <sup>e)</sup>
C*M01.XML <sup>a)</sup>	创建 C*.MXF 文件时自动生成的元数据文件。 *: 0001 到 9999	是	是 <sup>f)</sup>	否 <sup>g)</sup>	否 <sup>h)</sup>	否 <sup>i)</sup>
C*M02.KLV <sup>a)</sup>	用户元数据文件。在通过 FTP 或 FAM 连接进行记录的过程中, 当本机识别到某个 MXF 文件包含有非 XDCAM 设备生成的元数据时, 此类文件自动生成。 *: 0001 到 9999	是	是 <sup>f)</sup>	否 <sup>g)</sup>	是 <sup>f)</sup>	是 <sup>i)</sup>
其它文件	除上述文件外的其它文件	-	否	-	否	-

a) “C\*” 部分可以改变为用户自定义名称。

b) 无法进行覆写。

c) 只有时间为 2 秒或时间长度更长的文件, 格式与光盘记录部分的格式 (系统频率 (59.94i 或 50i)) 和记录格式



(MPEG HD422 和音频通道数) 相匹配, 并且可以被 XDCAM 覆盖。(不能进行部分写操作。)

- d) 仅当 OPERATION 菜单中 FILE NAMING 页上的 NAMING FORM 设置为 FREE 时。
- e) 可选择和删除任何剪辑。
- f) 只能由 XDCAM 写入的文件。
- g) 当 C\*.MXF 文件名的“C\*”部分改变时, 带有相同的“C\*”部分的 C\*M01.XML 文件 (或 C\*M02.KLV 文件) 也自动改变。

- h) 创建 C\*.MXF 文件时, 带有相同的“C\*”部分的 C\*M01.XML 中的“C\*”也自动创建。
- i) 删除一个 C\*.MXF 文件时, 带有相同的“C\*”部分的 C\*M01.XML 文件 (或 C\*M02.KLV 文件) 也自动删除。

**注意**

不能在 Clip 目录中创建目录。

**Component 目录**

文件名	内容	具体操作				
		读 / 部分读操作	写 / 部分写操作	重命名	创建	删除
P*.MXF <sup>a)</sup>	在 PDW-HR1 上进行画外音编辑时生成的音频剪辑文件 (MXF 文件) *: 0001 到 0099	是	是 <sup>b), c)</sup>	是 <sup>e)</sup>	是 <sup>b), d)</sup>	是 <sup>f)</sup>
其它文件	除上述文件外的其它文件	-	否	-	否	-

- a) “P\*”部分可像文件那样由用户自定义名称进行处理。
- b) 仅长度为 2 秒或以上且可由 XDCAM 写入的文件。
- c) 无法进行覆写。
- d) 无法同时打开多个文件。

- e) 仅当 OPERATION 菜单的 FILE NAMING 页上的 NAMING FORM 设置为“FREE”时。
- f) 可选择和删除任意指定的剪辑。

**注意**

不能在 Component 目录中创建目录。

**Edit 目录**

文件名	内容	具体操作				
		读 / 部分读操作	写 / 部分写操作	重命名	创建	删除
E*E01.SMI <sup>a)</sup>	剪辑列表文件 *: 0001 到 0099	是	是 <sup>b)</sup>	是 <sup>c)</sup>	是 <sup>d)</sup>	是
E*M01.XML <sup>a)</sup>	创建 E*E01.SMI 文件时自动生成的元数据文件。 *: 0001 到 0099	是	是 <sup>b)</sup>	否 <sup>e)</sup>	否 <sup>f)</sup>	否 <sup>g)</sup>
其它文件	除上述文件外的其它文件	-	否	-	否	-

- a) “E\*”部分可以改变为用户自定义名称。
- b) 只能由 XDCAM 写入的文件。不能进行部分写操作。

- c) 仅当 OPERATION 菜单中 FILE NAMING 页上的 NAMING FORM 设置为 FREE 时。
- d) 只能由 XDCAM 写入的文件。

- e)当 E\*E01.SMI 的“E\*”部分改变时，带有相同的“E\*”部分的 E\*M01.XML 文件也自动改变。
- f)创建 E\*E01.SMI 文件时，带有相同的“E\*”部分的 E\*M01.XML 文件也自动创建。

- g)删除一个 E\*E01.SMI 文件时，带有相同的“E\*”部分的 E\*M01.XML 文件也自动删除。

**注意**

不能在 Edit 目录中创建目录。

**Sub 目录**

文件名	内容	具体操作				
		读 / 部分 读操作	写 / 部分 写操作	重命名	创建	删除
C*S01.MXF <sup>a)</sup>	创建 C*.MXF 文件时会自动生成 Proxy AV 数据 (MXF) 文件。 *: 0001 到 9999	是	否	否 <sup>b)</sup>	否 <sup>c)</sup>	否 <sup>d)</sup>
其它文件	除上述文件外的其它文件	-	否	-	否	-

- a)“C\*”部分可以改变为用户自定义名称。
- b)当 C\*.MXF 文件名的“C\*”部分改变时，带有相同的“C\*”部分的 C\*S01.MXF 文件也自动改变。
- c)创建 C\*.MXF 文件时，带有相同的“C\*”部分的 C\*S01.MXF 文件也自动创建。

- d)删除 C\*.MXF 文件时，带有相同的“C\*”部分的 C\*S01.MXF 文件也自动删除。

**注意**

不能在 Sub 目录中创建目录。

**UserData 目录**

文件名	内容	具体操作				
		读 / 部分 读操作	写 / 部分 写操作	重命名	创建	删除
任意文件		是	是	是 <sup>a)</sup>	是	是

- a)UTF-8 文件名称可以最多有 63 个字节长度。（根据字符类型，文件名称（包括扩展名）可能限制在 21 个字符。）

- 在 UserData 目录中，可以进行以下目录操作。
- 创建目录（最多 62 级，包括 UserData 目录）
  - 删除和重命名目录

**General 目录**

文件名	内容	具体操作				
		读 / 部分 读操作	写 / 部分 写操作	重命名	创建	删除
任意文件		是	是	是 <sup>a)</sup>	是	是

- a)UTF-8 文件名称可以最多有 63 个字节长度。（根据字符类型，文件名称

（包括扩展名）可能限制在 21 个字符。）

可以在 General 目录中进行以下目录操作。

- 创建目录（最多 63 级，包括 General 目录）
- 删除和重命名目录

### 注意

- 一张单层光盘上最多可以创建的文件数（包括目录）是 5,000 个，双层光盘为 6,000 个。
- 文件名称和目录名称可以使用 Unicode 2.0 (UTF-8) 字符组中的字母、数字和符号。<sup>1)</sup>

但是，下列控制字符和符号不能使用。

- 控制字符：U+0000 到 U+001F，U+007F

- 符号：", \*, /, :, <, >, ', ?, \, |

- 要在 General 目录创建新的目录，首先在桌面创建目录并仅用本机上可用的字符重命名。然后从桌面将其拖至 General 目录。

1)但是，FAM 连接不能使用以下字符代码。

U+010000, U+020000, U+030000,  
U+040000, U+050000, U+060000,  
U+070000, U+080000, U+090000,  
U+0A0000, U+0B0000, U+0C0000,  
U+0D0000, U+0E0000, U+0F0000,  
U+100000

## PROAV 目录

该目录显示光盘上的单独文件。

要能够显示 PROAV 目录，请将 MAINTENANCE 菜单的 CAM CONFIG 1 页上的 PROAV DISPLAY 设置为“ENABLE”。

## 文件存取模式中的文件操作（对于 Windows）

### 文件存取模式的操作环境

文件存取模式（以下称为 FAM）中的文件操作的操作系统要求如下。

**电脑操作系统：**Microsoft Windows XP Professional SP3 或更高版本、Microsoft Windows Vista Business/Ultimate（32 位/64 位）SP2 或更高版本或者 Microsoft Windows 7 Professional/Ultimate（32 位/64 位）

### 准备工作

在远程电脑上安装 FAM。

### 安装 FAM 驱动程序

将（附带的）应用软件 CD-ROM 插入您电脑的 CD-ROM 驱动器中，定位至 FAM Driver 目录，并在目录中运行适用于您操作系统的安装程序，然后按照安装说明进行操作。

### 注意

请使用 2.10 或更高版本的 FAM 驱动程序。附带的 CD-ROM 内的 FAM 驱动程序是 2.10 或更高版本。

如果您的电脑上已经安装有 FAM 驱动程序，请检查其版本（参见下一小节）。

### 检查 FAM 驱动程序的版本

#### 对于 Windows XP:

选择“控制面板 > 添加或删除程序 > ProDisc”，然后单击“单击此处获得支持信息”。

#### 对于 Windows Vista:

(1) 选择控制面板 > 程序，打开程序和功能窗口，右击窗口的标题栏（包括名称、发行人和其它标题），然后选择 Others...

(2) 在 Choose Details 对话框中, 勾选 Version 复选框并单击 OK。显示 Version 列, 允许您检查 ProDisc 的版本。

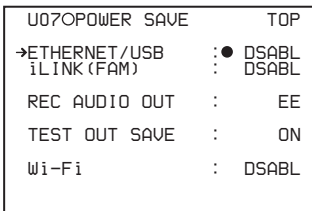
#### 对于 Windows 7:

在控制面板中打开“程序和功能”, 然后检查“ProDisc”的版本。

启用通过 i.LINK 接口的 FAM 连接  
(如何选择菜单屏幕中的项目: 旋转 MENU 旋钮将 → 移至所需的项目。)

- 1 转动 MENU 旋钮滚动到 OPERATION 菜单中的 POWER SAVE 页, 然后按一下 MENU 旋钮。

有关菜单操作详情, 请参见第 194 页上的“基本菜单操作”。



- 2 将 → 移动到 i.LINK(FAM), 然后按一下 MENU 旋钮。
- 3 转动 MENU 旋钮选择“ENABL”, 然后按一下 MENU 旋钮。  
出现“Valid after power off.”消息。
- 4 关闭摄像机电源, 然后再次打开。  
步骤 3 中执行的设置被启用。

## 进行 FAM 连接

- 1 在本机中插入一张光盘, 并让本机进入以下状态。  
记录、播放、搜索和其它光盘操作: 停止  
THUMBNAIL 指示灯: 关闭  
通过剪辑删除、光盘格式化或其他操作进行的光盘访问: 停止  
图像缓存功能和间隔记录功能: 关闭

通过实况记录功能将本机和电脑连接: Disconnected

#### OPERATION 菜单的 REC

FUNCTION 页上的 LIVE

LOGGING 设置: VIEW 以外的值 (OFF 或 LIVE)

MENU ON/OFF 开关: OFF


没有保存的当前剪辑列表: 保存或清除


- 2 如果本机通过 FTP 连接到远程电脑, 请退出 FTP 对话 (请参见第 241 页)。

- 3 使用 i.LINK 电缆将本机的

(i.LINK) S400 接口连接到远程电脑的 i.LINK (IEEE1394) 接口。

Windows 将本机标识为可更换的光盘, 并在远程电脑的任务栏上显示以下图标之一:

• Windows XP: 

• Windows Vista 或 Windows 7:   
现在将光盘插入本机时远程电脑能够进行文件操作。

#### 注意

如果您在连接电缆后让本机进入步骤 1 中所述的状态, 您将无法登录。要登录, 请断开电缆连接并再次让本机进入步骤 1 中所述的状态, 然后重新连接。

#### 当您首次进行 FAM 连接时

当您连接本机至您的电脑时, 会出现“发现新硬件向导”对话框。选择“自动安装软件 (推荐)”, 然后点击“下一步”按钮。当软件安装完成时, 点击“完成”按钮。

#### FAM 连接时的操作限制

- 除 EJECT 键外, 记录键和播放控制键都被禁用。
- 不能通过连接到 REMOTE 接口 (8 芯) 和 (i.LINK) S400 接口的设备来控制本机的 VDR。

## 文件操作

### 1 启动 Explorer。

检查是否已为本机指定了驱动器盘符。（根据与远程电脑连接的其它外围设备的数目会指定不同的盘符。）

### 2 使用 Explorer 对本机装载的光盘执行文件操作。

您可以操作本地驱动器的同样方法操作网络电脑上的文件。

#### 注意

- 如果您在 FAM 连接过程中关闭本机的电源，则此时所传输的数据将会丢失。
- 对于某些类型的文件，不能执行所有文件操作。

有关详情，请参见“文件操作限制”（第 231 页）。

### 从远程电脑中弹出光盘

右击本机在 Explorer 中对应的图标，然后从显示的菜单中选择“弹出”。

## 退出文件操作

### 对于 Windows XP 或 Windows Vista

#### 注意

在执行步骤 1 到 3 之前不要断开电缆连接。

### 1 在远程电脑任务栏中显示的 或 图标上执行以下操作之一。

- 双击。
  - 右击显示上下文菜单，并从上下文菜单中选择“安全删除硬件”。
- 出现安全删除硬件对话框。

### 2 选择“Sony XDCAM PDW-680 IEEE 1394 SBP2 Device”并单击“Stop”。

出现停止硬件对话框。

### 3 选择“Sony XDCAM PDW-680 IEEE 1394 SBP2 Device”并单击“OK”。

在 Windows XP 中，从“硬件设备”列表中删除“Sony XDCAM PDW-680 IEEE 1394 SBP2 Device”。

在 Windows Vista 中，出现“This device can be safely removed from your computer.”消息。

本机现在可以恢复正常操作。（第 236 页上的“FAM 连接时的操作限制”中介绍的限制不再适用。）

### 4 根据需要断开 i.LINK 电缆连接。

## 对于 Windows 7

#### 注意

在执行步骤 1 之前不要断开电缆连接。

### 1 单击远程电脑任务栏中显示的 图标，然后单击“弹出 Solid state disk”。

出现消息“‘Sony XDCAM PDW-680 IEEE 1394 SBP2 Device’设备现在可安全地从计算机移除”。

本机现在可以恢复正常操作。（“FAM 连接时的操作限制”中所述的限制将不再适用。）

### 2 根据需要断开 i.LINK 电缆连接。

## 重新连接

要在退出文件操作后重新连接，根据是否连接了 i.LINK 电缆，执行以下操作之一。

**未连接 i.LINK 电缆：**通过 i.LINK 电缆连接本机和远程电脑。

**已连接 i.LINK 电缆：**断开本机或远程电脑连接的 i.LINK 电缆，至少等待 10 秒，然后重新连接断开的电缆。

**关闭设备的电源并连接 i.LINK 电缆：**打开设备电源。

# 文件存取模式中的文件操作（对于 Macintosh）

## 文件存取模式的操作环境

文件存取模式中的文件操作的操作系统要求如下。

电脑操作系统：Mac OS X v10.4.11 或更高版本

## 准备工作

远程电脑和本机需要完成以下准备工作。

- 在远程电脑上安装 FAM 设备（请参见下一个项目）。
- 将 OPERATION 菜单的 POWER SAVE 页上的 i.LINK(FAM) 设置为“ENABL”（请参见第 214 页）。

## 安装 FAM 驱动程序

将（附带的）应用软件 CD-ROM 插入您电脑的 CD-ROM 驱动器中，执行 FAM Driver 的 FAM >Mac >dmg 文件，然后按照安装说明进行操作。

## 检查 FAM 驱动程序的版本

通过 i.LINK 电缆连接本机至您的电脑，然后装载光盘，启动应用程序的系统概述实用程序。当您选择“Software”下的“Advanced Functions”时，版本信息会出现在“prodisk\_fs”的右边。

## 进行 FAM 连接

- 1 在本机中插入一张光盘，并让本机进入以下状态。  
记录、播放、搜索和其它光盘操作：停止  
THUMBNAIL 指示灯：关闭  
通过剪辑删除、光盘格式化或其他操作进行的光盘访问：停止  
图像缓存功能和间隔记录功能：关闭

通过实况记录功能将本机和电脑连接：Disconnected  
OPERATION 菜单的 REC FUNCTION 页上的 LIVE LOGGING 设置：VIEW 以外的值（OFF 或 LIVE）  
MENU ON/OFF 开关：OFF  
没有保存的当前剪辑列表：保存或清除

- 2 如果本机通过 FTP 连接到远程电脑，请退出 FTP 对话（请参见第 241 页）。
- 3 使用 i.LINK 电缆将本机的 i.LINK (IEEE1394) S400 接口连接到远程电脑的 i.LINK (IEEE1394) 接口。当在本机中插入光盘时，远程电脑将本机识别为可更换的光盘。下列图标会出现在远程电脑的 Finder 中，表示电脑现在能够进行文件操作。



Untitled

## FAM 连接时的操作限制

- 除 EJECT 键外，记录键和播放控制键都被禁用。
- 请勿使用 EJECT 键弹出光盘。始终从电脑中弹出光盘。
- 请勿在 FAM 连接过程中断开 i.LINK 电缆。这样做可能导致不稳定的操作。始终在断开 i.LINK 电缆之前弹出任何已装载的光盘。

## 文件操作

- 1 启动 Finder。  
检查以确保已为本机指定了驱动器。
- 2 通过 Finder 对本机光盘上的文件进行操作。  
您可以操作本地驱动器的同样方法操作网络电脑上的文件。

## 注意

- 如果您在 FAM 连接过程中关闭本机的电源，则此时所传输的数据将会丢失。
- 对于某些类型的文件，不能执行所有文件操作。

有关详情，请参见“文件操作限制”（第 231 页）。

## 从远程电脑中弹出光盘

在 Finder 中的本机图标上右击弹出键，或者将本机图标从 Finder 拖至 Trash。

## 退出文件操作

### 注意

在执行步骤 1 和 2 之前不要断开电缆连接。

- 1 通过在 Finder 中的本机图标上右击弹出键，或者将本机图标从 Finder 拖至 Trash，来弹出光盘。
- 2 根据需要断开 i.LINK 电缆连接。

## 重新连接

要在退出文件操作后重新连接，根据是否连接了 i.LINK 电缆，执行以下操作之一。

**未连接 i.LINK 电缆：**通过 i.LINK 电缆连接本机和远程电脑。

**已连接 i.LINK 电缆：**本机自动安装，因此您无需进行任何操作。

**关闭设备的电源并连接 i.LINK 电缆：**打开设备电源。

## FTP 文件操作

本机和远程电脑之间的文件操作可以通过文件传输协议（以下称为 FTP）进行。

## 准备工作

- 1 使用网络电缆连接本机和远程电脑的网络接口。或者将本机连接到已连接有远程电脑的网络。
- 2 在 MAINTENANCE 菜单的 NETWORK SETTING 页上为本机设置 IP 地址和其他网络设置项目。<sup>1)</sup>

有关菜单操作详情，请参见第 194 页上的“基本菜单操作”。

如果已经进行了网络设置。请检查本机的 IP 地址。

1)本机会自动从 DHCP 服务器获得一个 IP 地址。本机还支持 Auto-IP 功能以便在本机与 DHCP 服务器的联接终止时自动分配 IP 地址。您可以在 MAINTENANCE 菜单的 NETWORK 1 页上检查 DHCP 设置和已分配的 IP 地址。

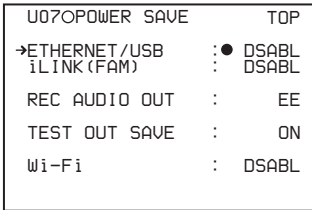
### 注意

如果通过网络电缆直接将本机连接到运行 Windows Vista 的计算机，请按照如下方式更改设置：

(1) 打开控制面板上的“Network and Sharing Center” > “Manage network connections” > “Local Area Connection”。(2) 在“Local Area Connection Properties”中，取消选择“Internet Protocol Version 6 (TCP/IPv6)”，然后点击 OK 键。

- 3 转动 MENU 旋钮滚动到 OPERATION 菜单中的 POWER

SAVE 页，然后按一下 MENU 按钮。



- 4 将 → 移动到 ETHERNET/USB，然后按一下 MENU 按钮。
- 5 转动 MENU 按钮选择“ENABL”，然后按一下 MENU 按钮。

## 进行 FTP 连接

本机和远程电脑之间的 FTP 连接可通过下列两种方法之一进行。

- 命令提示
- FTP 客户端软件

这部分介绍了如何使用命令提示。有关使用 FTP 客户端软件的详情，请参阅您系统上的 FTP 客户端软件的文件。

## 登录

如果本机已通过 FAM 连接到远程电脑，请先退出 FAM 连接上的文件操作（请参见第 237 页）。

- 1 在本机中装载一张光盘，并让本机进入以下状态。  
记录、播放、搜索和其它光盘操作：停止  
THUMBNAIL 指示灯：关闭  
通过剪辑删除、光盘格式化或其他操作进行的光盘访问：停止  
图像缓存功能和间隔记录功能：关闭  
通过外部设备记录视频：Disabled  
通过实况记录功能将本机和电脑连接：Disconnected  
OPERATION 菜单的 REC  
FUNCTION 页上的 LIVE

LOGGING 设置：VIEW 以外的值（OFF 或 LIVE）

MENU ON/OFF 开关：OFF

没有保存的当前剪辑列表：保存或清除

## 注意

除非本机处于上述状态，否则无法登录。

- 2 启动命令提示。
- 3 进入“ftp <SP> <IP address>”，然后按 Enter 键。（<SP> 指空格。）  
例如，如果本机的 IP 地址被设置为 192.168.001.010，请输入“ftp 192.168.1.10”。  
*有关 FTP 命令的详情，请参阅 Windows 帮助。*

如果连接成功，则提示您输入用户名。

- 4 输入用户名“admin”并按 Enter 键。  
用户名经确认后，则提示您输入密码。
- 5 输入密码并按 Enter 键。  
当设备出厂时设置的密码为机型名称（“pdw-680”）。  
密码确认后，登录完毕。  
*有关本机支持的协议，请参见“命令列表”（第 241 页）。*

## 如果连接超时

如果在最后一个命令的 90 秒内没有接收到命令，本机将终止 FTP 连接。如果发生这种情况，请退出（请参见下一部分）并重复步骤 2 到 4。

## 注意

如果您在 FTP 连接过程中关闭本机的电源，则此时所传输的数据将会丢失。



---

## 退出

要在文件操作完毕后退出，请在命令提示中输入“QUIT”并按 Enter 键。

---

## 命令列表

此设备支持标准协议（请参见下一节）和扩展协议（请参见第 244 页）。

### 注意

- 要执行 FTP 命令，您必须在您的电脑上安装带有 FTP 功能的应用软件。
- 应用软件支持的命令会有所不同。
- 要使用 Unicode 字符代替 ASCII 字符，需要使用支持 UTF-8 的 FTP 客户端。命令提示 FTP 命令不支持 UTF-8。

---

## 标准命令

在命令句中，<SP> 表示一个空格，按空格键可以输入空格，<CRLF> 表示新行，按 Enter 键可以另起一行。

---

## USER

发送此命令可以开始登录过程。

**命令句：** USER <SP> <用户名>  
<CRLF>

**输入例：** USER admin

---

## PASS

发送 USER 命令后再发送此命令可以完成登录过程。

**命令句：** PASS <SP> <密码>  
<CRLF>

**输入例：** PASS pdw-680

---

## QUIT

终止 FTP 连接。如果正在传输文件，则在文件传输完成后再次中断连接。

**命令句：** QUIT <CRLF>

---

## PORT

指定下一次文件传输时本机连接所用的 IP 地址和端口（对于从本机传输的数据）。

**命令句：** PORT <SP>

<h1,h2,h3,h4,p1,p2> <CRLF>

h1（重要性最高的字节）到 h4（重要性最低的字节）：IP 地址

p1（重要性最高的字节），p2（重要性最低高的字节）：端口地址

**输入例：** PORT 10.0.0.1,242,48

（IP 地址：10.0.0.1，端口号：62000）

---

## PASV

此命令请求本机“收听”一个数据端口（不是设备默认的数据端口）。它使本机处于被动模式，等待远程电脑进行数据连接。

**命令句：** PASV <CRLF>

---

## TYPE

指定传输数据的类型。

**命令句：** TYPE <SP> <类型代码>  
（由 <SP> 分隔选项）<CRLF>

<类型代码> 可以是以下任何一种代码。但对于 XDCAM 数据，无论指定何种类型代码，数据都被传输为“I”。

- A: ASCII
  - N: 非打印
  - T: Telnet 格式
  - C: ASA 托架控制
- E: EBCDIC
  - N: 非打印
  - T: Telnet 格式
  - C: ASA 托架控制
- I: IMAGE（二进制）（默认）
- L: LOCAL BYTE
  - SIZE: 字节大小

**输入例：** TYPE I

---

## STRU

指定数据结构。

**命令句：** STRU <SP> <结构代码>  
<CRLF>

< 结构代码 > 可以是以下任意一种代码。但对于 XDCAM 数据，无论指定何种结构代码，数据结构都为“F”。

- F: 文件结构 (默认)
- R: 记录结构
- P: 页面结构

输入例: STRU F

## MODE

指定传输模式。

**命令句:** MODE <SP> < 模式代码 >  
<CRLF>

< 模式代码 > 可以是以下任意一种代码。但对于 XDCAM 数据，无论指定何种模式代码，模式都为“S”。

- S: 信息流模式 (默认)
- B: 锁定模式
- C: 压缩模式

输入例: MODE S

## LIST

从本机向远程电脑发送文件列表。

**命令句:** LIST <SP> < 选项 > <SP> <  
路径名 > <CRLF>

< 选项 > 可以是以下任意一个。

- -a: 显示以“.”开头的文件名。
- -F: 在目录名后附加“/”。

根据 < 路径名 > 是指定目录还是文件来传输以下数据。

- 指定目录: 指定目录中的文件列表
- 指定文件: 有关指定文件的信息
- 未指定: 当前目录中的文件列表。

通配符“\*” (任何字符串) 和“?” (任何字符) 可以用于 < 路径名 > 中。

输入例 1: LIST -a Clip

输入例 2: LIST Clip/\*.MXF

## NLST

从本机向远程电脑发送不包含其他信息的文件名称列表。

**命令句:** NLST <SP> < 选项或路径名 > <CRLF>

未指定路径名时可以指定以下选项。

- -a: 显示以“.”开头的文件名。
- -I: 显示除文件名外的其它信息 (与 LIST 命令的结果相同)。
- -F: 在目录名后附加“/”。

根据 < 路径名 > 是指定目录还是文件来传输以下数据。

- 指定目录: 指定目录中的文件名列表。
- 未指定: 仅当前目录中的文件名列表。

通配符“\*” (任何字符串) 和“?” (任何字符) 可以用于 < 路径名 > 中。

输入例 1: NLST -I

输入例 2: NLST Clip/\*.MXF

## RETR

开始将本机指定路径中的文件副本传输到远程电脑的当前目录中。

**命令句:** RETR <SP> < 路径名 >  
<CRLF>

输入例: RETR Clip/C0001.MXF

## STOR

开始将远程电脑指定路径中的文件副本传输到本机的当前目录中。

根据传输文件的类型，可以创建以下项目。

- C\*.MXF 文件 <sup>1), 3)</sup>
  - C\*M01.XML 文件 (元数据)
  - C\*M02.KLV 文件 (用户元数据)
  - C\*S01.MXF 文件 (Proxy AV 数据)
  - 对于 C\*.MXF 文件，复制源文件的 UMID 不保存。但如果在这之前已经发送了 SITE UMMD 扩展命令，则会保存它。
- E\*E01.SMI 文件 <sup>2), 3)</sup>
  - E\*M01.XML 文件 (元数据)

1)\*: 0001 到 9999

2)\*: 0001 到 0099

3)本机可以处理在“C\*”和“E\*”部分带用户自定义名称的文件。

### 注意

- 对于 C\*.MXF 文件，可能会丢失一些数据，例如文件标题元数据。
- 由于传输目标目录和文件类型的原因，可能会无法进行传输。
- 对于 C\*.MXF 文件，复制源文件的 UMID 不保存。但如果在这之前已经发送了 SITE UMMD 扩展命令，则会保存它。

有关详情，请参见“文件操作限制”（第 231 页）。

命令句：STOR <SP> <路径名>  
<CRLF>

输入例：STOR Edit/E0001E01.SMI

## RNFR

### RNTO

重命名文件。使用 RNFR 命令指定要重命名的文件，使用 RNTO 命令指定文件的新名称。（总是在 RNFR 命令之后才是 RNTO 命令。）

命令句：RNFR <SP> <路径名（更改前）> <CRLF>

RNTO <SP> <路径名（更改后）> <CRLF>

输入例：RNFR General/info.txt  
RNTO General/clip\_info.txt

## DELE

删除本机上的指定文件。

### 注意

由于目录和文件类型的原因，可能无法删除文件。

有关详情，请参见“文件操作限制”（第 231 页）。

命令句：DELE <SP> <路径名>  
<CRLF>

输入例：DELE Clip/C0099.MXF

## STAT

从本机向远程电脑发送有关指定文件的属性信息，或者有关数据传输状态的信息。

根据文件类型可以发送以下属性信息。

- MXF 文件
  - 文件名
  - 文件类型
  - CODEC 类型
  - 帧速率
  - 音频通道数
  - 播放时间
  - UMID
- 非 MXF 文件
  - 文件名

命令句：STAT <SP> <路径名>  
<CRLF>

根据是否通过 <路径名> 指定文件来传输以下数据。

- 指定文件：指定文件的属性
- 未指定：此时传输数据的大小（单位：字节）

输入例：STAT Clip/C0001.MXF

## ABOR

请求本机中止当前正在进行的文件传输。

命令句：ABOR <CRLF>

## SYST

显示本机的系统名称。

命令句：SYST <CRLF>

## HELP

显示本机支持的命令列表，或者指定命令的说明。

命令句：HELP <SP> <命令名称>  
<CRLF>

根据是否通过 <命令名称> 指定命令名称来传输以下数据。

- 指定命令名称：指定命令的说明。
- 未指定：命令列表

- 输入例: HELP RETR

---

## NOOP

除返回响应外不进行任何操作。(用来检查本机是否在运行。)

命令句: NOOP <CRLF>

---

## PWD

显示当前目录(此目录为根目录时显示“/”)。

命令句: PWD <CRLF>

---

## CWD

更改当前目录(从当前目录移动到其它目录)。

命令句: CWD <SP> <路径名>  
<CRLF>

根据是否通过 <路径名> 指定目录, 将移动到如下目录。

- 指定目录: 移动到指定目录
- 未指定: 移动到根目录

输入例: CWD General

---

## CDUP

移动到目录结构中的上一级目录(使当前目录的父目录成为当前目录)。

命令句: CDUP <CRLF>

---

## MKD

创建一个新目录。

### 注意

只能在 General 目录中创建目录。

有关详情, 请参见“文件操作限制”(第 231 页)。

命令句: MKD <SP> <路径名>  
<CRLF>

---

## RMD

删除一个目录。

### 注意

只能删除 General 目录中的目录。

有关详情, 请参见“文件操作限制”(第 231 页)。

命令句: RMD <SP> <路径名>  
<CRLF>

---

## MDTM

以“YYYYMMDDhhmmss”(YYYY: 年、MM: 月、DD: 日、hh: 小时、mm: 分钟、ss: 秒钟)的格式获取最近修改文件的日期和时间。

### 注意

无法在以下情况中获取日期和时间。

- 当路径名包括通配符 (“\*”, 可由任意字符串替换, 或 “?”, 可由任意单个字符替换) 时。
- 当路径名的大小大于 1023 字节时。

命令句: MDTM <SP> <路径名>  
<CRLF>

输入例: MDTM PROAV/  
DISCMETA.XML

---

## 扩展命令

在命令句中, <SP> 表示一个空格, 按空格键可以输入空格, <CRLF> 表示新行, 按 Enter 键可以另起一行。

---

## SITE REPF

将一个 MXF 文件从此设备的指定路径发送到远程电脑上。此命令允许您指定 MXF 文件正文中的一部分(包含视频和音频数据), 只传输需要的部分。

### 注意

- 所指定的片段大小不能超过文件大小。
- 此命令在路径名称中包含有空格时不可使用。而应使用 SITE REPFL 命令。

命令句: SITE REPF <SP> <路径名>  
> <SP> <开始帧> <SP> <传输大小> <CRLF>

<开始帧> 指定从文件开始部分的偏移。从偏移位置的视频帧开始传输数据（第一帧是0）。  
<传输大小> 指定要传输视频帧的数量（指定0以传输到文件末尾）。

**输入例：** SITE REPF Clip/  
C0001.MXF 5 150（传输  
C0001.MXF。只传输第6帧到  
第150帧的正文数据。）

## SITE REPFL

将一个MXF文件从此设备的指定路径发送到远程电脑上。此命令允许您指定MXF文件正文中的一部分（包含视频和音频数据），只传输需要的部分。

### 注意

所指定的片段大小不能超过文件大小。

**命令句：** SITE REPFL <SP> <路径名>  
> <SP> <开始帧> <SP> <传输大小> <CRLF>

<路径名> 指定要传输文件的路径名。路径名包含在双引号内。  
<开始帧> 指定从文件开始部分的偏移。从偏移位置的视频帧开始传输数据（第一帧是0）。  
<传输大小> 指定要传输视频帧的数量（指定0以传输到文件末尾）。

**输入例：** SITE REPFL “Clip/sakura  
0001.MXF 5” 150（传输  
sakura 0001.MXF。只传输第6  
帧到第150帧的正文数据。）

## SITE FSTS

获取本机的系统状态。

发送下列状态代码之一。

- 0:初始状态，或者没有装载光盘。
- 1:文件系统安装OK（完成）。
- 3:文件系统安装没有OK（完成）。

**命令句：** SITE FSTS <CRLF>

## SITE MEID

获取装入本机光盘的媒体ID。

**命令句：** SITE MEID <CRLF>

## SITE FUNC

获取扩展命令的函数和形式。

通过以下格式发送信息。

<主函数> <SP> <分支函数> <SP> <分支函数形式>

对于XDCAM，按照与“200 MXF DISK 1”相同的格式发送（200是一个响应代码）。

**命令句：** SITE FUNC <CRLF>

## SITE UMMD

当通过STOR发送C\*.MXF文件时，如果在STOR命令前调用了此命令，则将保存复制源UMID。

**命令句：** SITE UMMD <CRLF>

## SITE DF

获取光盘可用空间的容量。

**命令句：** SITE <SP> DF <CRLF>

## SITE CHMOD

锁定和解锁剪辑。同时设置General目录中目录和文件的许可权限。

**命令句：** SITE CHMOD <SP> <标志>  
> <SP> <路径名> <CRLF>

按照<路径名>中的规定指定<标志>中的以下值之一。

- 在<路径名称>中指定一个剪辑时：  
444: 锁定。  
666: 解锁。
- 在<路径名称>中指General目录中的目录时：  
555: 禁止写入该目录。  
777: 允许写入该目录。
- 在<路径名称>中指General目录中的文件时：  
444: 禁止写入并执行该文件。  
555: 禁止写入该文件，但允许执行文件。

666: 允许写入该文件，但禁止执行文件。  
777: 允许写入并执行该文件。

输入例： SITE CHMOD 444 Clip/  
C0001.MXF（锁定剪辑  
C0001.MXF）

## SITE TCPR

预设 STOR 命令所复制剪辑的开始时间代码。以“ffssmmhh”（ff：帧、ss：秒、mm：分钟、hh：小时）的格式指定时间代码。

### 注意

- 此命令保持有效直至执行 STOR 命令，或（如果未执行 STOR 命令）直至 FTP 连接终止。
- 如果在此命令后执行 SITE UMMD 命令，则 SITE UMMD 命令拥有优先权并放弃此命令。
- 如果连续多次执行此命令，则最后的命令拥有优先权。

命令句： SITE TCPR <SP>< 时间代  
码 ><CRLF>

输入例： SITE TCPR 00050001  
（将开始时间代码预设为  
01:00:05:00。）

## 通过 FAM 和 FTP 连接 记录连续的时间代码

通过 FAM 或 FTP 连接到本机时，您可以用与光盘上最后一个剪辑的最后一帧的时间代码相连续的时间代码创建新剪辑。要记录连续的时间代码，请将 PRESET/REGEN/CLOCK 开关设置为“REGEN”，然后执行下列操作。

### FAM 连接

从电脑或连接到本机的其它设备将剪辑文件写入至本机。

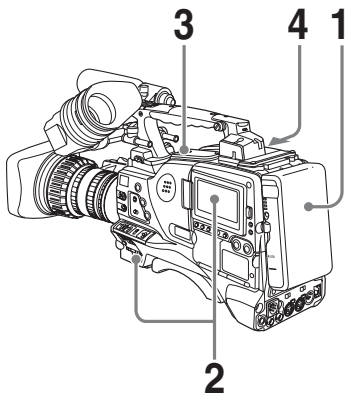
### FTP 连接

使用“STOR”命令从连接到本机的电脑传输剪辑文件。如果您在发送“SITE UMMD”命令后立刻发送“STOR”命令，已传输文件的初始时间代码被记录，与 PRESET/REGEN/CLOCK 开关的设置无关。

## 拍摄前测试摄像机

准备拍摄之前，请先检查摄像机的功能。此时，最好同时操作摄像机与彩色视频监视器。

### 测试准备

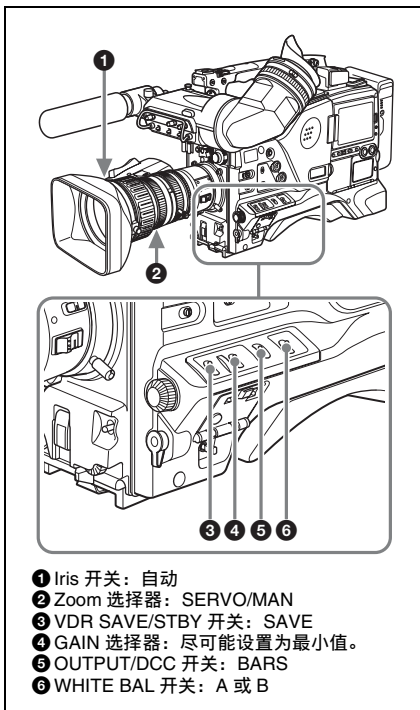


- 1 安装一个完全充满的电池。
- 2 将 POWER 开关设置为 ON，然后检查 HUMID 指示灯是否出现，并且 BATT 指示灯至少显示五个发光段。
  - 如果出现 HUMID 指示灯，请等待一段时间直到它消失。
  - 如果 BATT 指示灯显示的发光段数不到五个，请用充满电的电池更换当前的电池。
- 3 检查并确保光盘盒附近没有任何障碍物，然后按 EJECT 键打开光盘盒盖。

- 4 确定光盘未被写保护后，装入光盘并关闭光盘盒盖。

### 测试摄像机

按如下所示设置开关和选择器。



- 1 Iris 开关：自动
- 2 Zoom 选择器：SERVO/MAN
- 3 VDR SAVE/STBY 开关：SAVE
- 4 GAIN 选择器：尽可能设置为最小值。
- 5 OUTPUT/DCC 开关：BARS
- 6 WHITE BAL 开关：A 或 B

### 测试取景器

- 1 调整取景器的位置。
- 2 检查取景器屏幕上是否显示颜色棒，然后分别调整 BRIGHT、CONTRAST 和 PEAKING 控制，以便提供最佳的颜色棒显示。
- 3 请检查下列每项操作。
  - 在取景器屏幕上显示菜单。

- 旋转 MENU 旋钮，然后检查菜单页是否更改为下一页。
  - 按 MENU 旋钮，然后检查是否显示选定页面中每个项目的设置。
  - 旋转 MENU 旋钮，然后检查 → 是否在该页面范围内移动。
  - 按 MENU 旋钮，然后检查位于该项目之前的 → 是否更改为 ●，而位于该项目设置之前的 ● 否更改为？。
  - 旋转 MENU 旋钮，然后检查选定项目的设置是否更改。
- 4 将 OUTPUT/DCC 开关设置为 CAM，然后按照 1、2、3 和 4 的顺序更改 FILTER 选择器的位置。检查取景器屏幕上 FILTER 指示灯显示的数字是否正确。
  - 5 如果已经在 USER 菜单中的“!”LED 页上打开相应的项目，请执行下列操作，然后检查！指示器是否点亮。
    - 通过 GAIN 选择器和 OPERATION 菜单中的 GAIN SW 页，将增益设置为除 0 dB 之外的值。
    - 将 SHUTTER 选择器设置为 ON。
    - 将 WHITE BAL 开关设置为 PRST。
    - 使用镜头扩展器。
    - 将自动光圈的参考值设置为除标准值之外的值。
  - 6 将 SHUTTER 选择器从 ON 反复推至 SELECT，然后检查取景器屏幕上的快门设置是否发生改变。
  - 7 将摄像机对准合适的物体，再调整摄像机的焦距，然后检查取景器屏幕上的图像。
  - 8 将两个 AUDIO IN 开关均设置为 FRONT，然后检查声音输入到摄像机前面 MIC IN 接口上连接的麦克风时，取景器屏幕上是否出现音频电平指示灯。
  - 9 检查将 ZEBRA 开关分别设置为 ON 和 OFF 时，是否会在取景器屏幕上显示和不显示斑纹彩色图形。

### 注意

步骤 3 到步骤 9 中的检查结果可能与预期的不同，这取决于与取景器显示功能有关的设置。在这种情况下，请在 USER 菜单中的 VF DISP 1 和 VF DISP 2 页上设置所需的项目。

有关详情，请参见第 202 页上的“选择显示项目”。

### 测试光圈和变焦功能

- 1 将摄像机变焦镜头设置为自动变焦模式，然后检查电源变焦操作是否正确。
- 2 将变焦镜头设置为手动变焦模式，然后手动检查变焦功能。
- 3 将镜头上的光圈开关设置为 AUTO，然后将摄像机瞄准亮度不同的物体。检查自动光圈调整操作是否正确。
- 4 将镜头上的光圈开关设置为 MANUAL，然后检查通过旋转光圈环手动调整光圈的操作是否正确。
- 5 将镜头上的光圈开关重新设置为 AUTO，然后检查 GAIN 选择器从 L 移至 M 到 H 位置时的情况，如下所述。
  - 即使物体的亮度没有改变，光圈也将随增益设置的改变而自动调整。
  - 取景器屏幕上的增益指示灯是否随设置更改而变化。
- 6 如果镜头中集成了扩展器，请将镜头的扩展器调节杆置于 2 × 位置，并检查下列情况。
  - 取景器屏幕的左上方是否出现“EX”指示。
  - 自动光圈功能是否正常。



## 测试 VDR

执行 (1) 到 (7) 的测试。

### (1) 测试记录和播放功能

- 1 将 VDR SAVE/STBY 开关设置为 SAVE，然后检查取景器中的 SAVE 指示器是否点亮。
- 2 将 VDR SAVE/STBY 开关设置为 STBY，然后检查取景器中的 SAVE 指示器是否熄灭。
- 3 按照以下方式设置彩色 LCD 下方的开关。  
BRIGHT 键：H、M 或 L  
DISP SEL/EXPAND 键：STATUS  
DISPLAY 开关：COUNTER
- 4 将 PRESET/REGEN/CLOCK 开关设置为 PRESET，而将 F-RUN/SET/R-RUN 设置为 R-RUN。
- 5 按 REC START 键，然后检查下列情况。
  - 各 LCD 监视器和 LCD 的计数器显示中的指示是否正在发生变化。
  - 取景器中的 REC 指示灯是否变亮。
  - 彩色 LCD 上的 RF 和 SERVO 指示器是否熄灭。
- 6 再按一下 REC START 键。  
检查记录是否停止以及取景器中的 REC 指示灯是否熄灭。
- 7 这次使用镜头上的 VTR 键，重复执行步骤 5 和 6 中的检查操作。  
按 RESET/RETURN 键，然后检查各 LCD 监视器和单色 LCD 上的计数器显示是否重置为“00:00:00:00”。
- 8 按 F REV 键，然后按 PLAY/PAUSE 键。  
检查是否执行了快退播放和正常播放操作。
- 9 按 STOP 键，然后按 F FWD 键。

检查是否执行了播放停止和快进播放操作。

- 10 再按一下 STOP 键，然后按 PREV 键。

检查是否显示当前或前一个剪辑的开始图像。

- 11 按 NEXT 键，然后检查是否显示下一个剪辑的开始图像。

### (2) 测试自动音频电平调整功能

- 1 将 AUDIO IN CH-1/CH-2 开关设置为 FRONT。
- 2 将 AUDIO SELECT(CH-1/CH-2) 开关设置为 AUTO。
- 3 将 AUDIO IN CH-3/CH-4 开关设置为 F (FRONT)。
- 4 将 MIC IN 接口上连接的麦克风对准合适的声源。分别检查通道 1 到 4 的电平指示是否与声音电平相符。

### (3) 测试手动音频电平调整功能

- 1 将 AUDIO IN CH-1/CH-2 开关设置为 FRONT。
- 2 旋转 MIC LEVEL 控制。当面向摄像机逆时针旋转该控制器时，检查 LCD 监视器和单色 LCD 中的通道 1 和 2 音频电平表的发光段是否越来越多。

### (4) 测试耳机和扬声器

- 1 旋转 MONITOR 音量控制，然后检查扬声器的音量是否发生相应变化。
- 2 将耳机连接到前后 EARPHONE 插孔上。
- 3 检查扬声器的声音是否切断，以及能否用耳机听见来自麦克风的聲音。
- 4 旋转 MONITOR 音量控制，然后检查耳机的音量是否发生相应变化。

- 5 将耳机连接到其它 EARPHONE 插上。如第 3 步所述，检查耳机。

### (5) 测试外部麦克风

- 1 将外部麦克风连接到 AUDIO IN CH1/CH2 接口。
- 2 +48V/OFF 开关的设置方式如下。
  - 如果连接的麦克风属于内部电源类型，请将该开关设置为 OFF。
  - 如果连接的麦克风属于外部电源类型，请将该开关设置为 +48V。
- 3 将 AUDIO IN 开关设置为 REAR。
- 4 将麦克风对准一个声源。
- 5 检查 LCD 监视器和单色 LCD 上的音频电平表以及取景器中的音频电平指示器是否能体现不断变化的声音电平。

### (6) 检查 XLR 连接自动检测功能

开始检查之前，如果前麦克风已连接到 MIC IN 接口上，请先断开连接。

- 1 执行“(5) 测试外部麦克风”所述第 1 和第 2 步的操作。
- 2 将 AUDIO IN CH-1/CH-2 开关设置为 FRONT。
- 3 执行“(5) 测试外部麦克风”所述第 4 和第 5 步的操作。  
如果彩色和单色 LCD 上的音频电平表以及取景器上的音频电平指示器体现出不断变化的音频电平，则表示 XLR 连接自动检测功能处于正常工作状态。  
如果未能体现不断变化的声音电平，则表示 XLR 连接自动检测功能处于关闭状态。请将 MAINTENANCE 菜单中 VDR MODE 1 页上的 REAR XLR AUTO 项目设置为“ON”。  
如果即使做此设置后仍未能体现不断变化的声音电平，则表示 XLR 连接自动检测功能工作异常。

### (7) 检查用户位和时间代码功能

- 1 根据需要设置用户位。  
*有关操作，请参见第 67 页上的“设置用户位”。*
- 2 设置时间代码。  
*有关操作，请参见第 66 页上的“设置时间代码”。*
- 3 将 F-RUN/SET/R-RUN 开关设置为 R-RUN。
- 4 按 REC START 键，然后检查记录是否开始，且计数器显示中的时间代码指示是否发生变化。
- 5 再按一下 REC START 键，然后检查记录是否停止，且时间代码指示是否停止变化。
- 6 将 F-RUN/SET/R-RUN 开关设置为 F-RUN，然后检查重新开始记录和停止记录时时间代码指示是否会重新开始变化并继续。
- 7 将 DISPLAY 开关设置为 U-BIT，然后检查是否显示设置后的用户位数据。

## 维护

### 清洁取景器

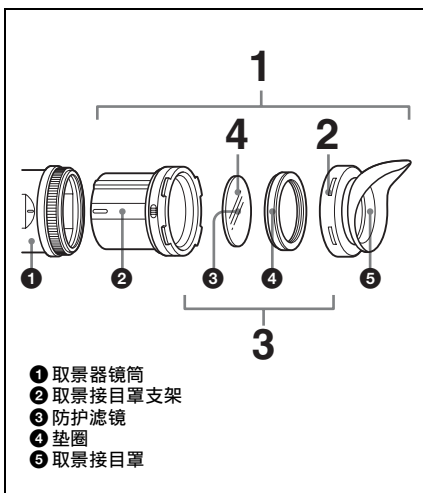
用吹灰器清洁取景器镜筒内的 CRT 屏幕和反射镜。

用市场上出售的镜头清洁剂清洁镜头和防护滤镜。

#### 注意

不要使用稀释剂等有机溶剂。

### 清洁时要取下接目镜



- 1 将接目镜与取景器镜筒分离。  
有关分离步骤的详情，请参见第37页上的“分离接目镜”。
- 2 从取景接目罩支架上取下取景接目罩。
- 3 从取景接目罩支架中取出防护滤镜和垫圈。
- 4 将防护滤镜与垫圈分离。

### 防雾滤镜

由于温度和湿度的影响，防护滤镜可能因水蒸气或呼出的气体而出现雾气。为了确保取景器始终清晰，请用防雾滤镜（部件号 1-547-341-11，不附带）更换防护滤镜。

### 安装防雾滤镜

用防雾滤镜更换垫圈上的防护滤镜。请务必正确安装防雾滤镜、垫圈和取景接目罩，以使安装后的接目镜可以防水。

#### 注意

清洁防雾滤镜时，请用一块软布轻轻擦拭，以防损坏防雾膜。

### 关于电池端子的注意事项

本机的电池端子（电池组和 AC 适配器的接头）是一个可消耗的部件。

如果电池端子的引脚因震动或晃动而弯曲或变形，或者由于长时间在户外使用而腐蚀，

则可能无法正常向本设备供电。

建议您进行定期检查以使本机正常运行并延长其使用寿命。

有关检查的详细信息，请联系 Sony 服务或销售代理商。



## 警告消息

警告消息						
ErrOr**_**a)	警告指示	状态	WARNING 指示灯	警告音	REC/ TALLY	BATT
	—	—				—
	问题		VDR 操作		采取的措施	
	记录错误		停止记录。		请关闭电源，然后咨询 Sony 服务代表。	
MEM Full!	警告指示	状态	WARNING 指示灯	警告音	REC/ TALLY	BATT
	—	—	 b)	 b)	 b)	—
	问题		VDR 操作		采取的措施	
	防震存储器溢出		记录继续进行，但可能未达到标准。		保护本机防止其受到冲击和振动。	
ILL REC!	警告指示	状态	WARNING 指示灯	警告音	REC/ TALLY	BATT
	—	—	 b)	 b)	 b)	—
	问题		VDR 操作		采取的措施	
	输入同步错误		记录继续进行，但可能未达到标准。		请关闭电源，然后联系 Sony 服务代表。（当连接或断开 GENLOCK 信号时显示此指示，但这并不代表出现故障。）	
Verify ERR!	警告指示	状态	WARNING 指示灯	警告音	REC/ TALLY	BATT
	—	—	 b)	 b)	 b)	—
	问题		VDR 操作		采取的措施	
	检测到光盘中记录的信号有错误。		记录继续进行，但可能未达到标准。		更换光盘。	

Cache Full!	警告指示	状态	WARNING 指示灯	警告音	REC/TALLY	BATT
	—	—	 b)	—	 b)	—
	问题		VDR 操作		采取的措施	
在光盘更换模式操作过程中, 缓存存储器已满。		视频和音频记录可能会中断。		快速更换光盘。		
Disc Error!	警告指示	状态	WARNING 指示灯	警告音	REC/TALLY	BATT
	—	—	 b)	 b)	 b)	—
	问题		VDR 操作		采取的措施	
检测到光盘缺陷。		记录继续进行, 避开此缺陷, 但可能未达到标准。		如果反复检测到缺陷, 则更换此光盘。		
HUMID!	警告指示	状态	WARNING 指示灯	警告音	REC/TALLY	BATT
	—	—	 b)	 b)  c)	 b)	—
	问题		VDR 操作		采取的措施	
光学摄像管上的水汽冷凝		记录 / 播放继续进行, 但在驱动器出现故障时会停止。		停止记录 / 播放, 关闭电源再重新将其打开, 然后等到 HUMID 指示灯消失为止。		
Before Full h)	警告指示	状态	WARNING 指示灯	警告音	REC/TALLY	BATT
	DISC	闪烁 f)	 b)		 b)	—
	问题		VDR 操作		采取的措施	
光盘几乎已满。		继续操作。		准备更换光盘。		
Near MAX # i)	警告指示	状态	WARNING 指示灯	警告音	REC/TALLY	BATT
	—	—	 b)		 (仅当记录第 300 个剪辑时)	—
	问题		VDR 操作		采取的措施	
到达上限 300 之前还可记录 9 个或更少剪辑。		继续操作。		准备更换光盘。		

<b>DISC FULL!</b> d)	警告指示	状态	WARNING 指示灯	警告音	REC/TALLY	BATT
	DISC 和 E	闪烁 g)	☀ <sup>d)</sup>	●))))))))))))) d)	☀ <sup>d)</sup>	—
	问题		VDR 操作		采取的措施	
	光盘已满。		停止记录。		更换光盘。	
<b>MAX # Clips</b>	警告指示	状态	WARNING 指示灯	警告音	REC/TALLY	BATT
	—	—	☀ <sup>d)</sup>	●))))))))))))) d)	☀ <sup>d)</sup>	—
	问题		VDR 操作		采取的措施	
	达到 300 个已记录剪辑的上限。		无法记录。		更换光盘。	
<b>MAX # Files</b>	警告指示	状态	WARNING 指示灯	警告音	REC/TALLY	BATT
	—	—	☀ <sup>d)</sup>	●))))))))))))) d)	☀ <sup>d)</sup>	—
	问题		VDR 操作		采取的措施	
	达到文件的上限。		无法记录。		更换光盘。	
<b>LOW BATT!</b> h)	警告指示	状态	WARNING 指示灯	警告音	REC/TALLY	BATT
	BATT	闪烁 f)	☀	●)))))) e)	☀ <sup>e)</sup>	☀
	问题		VDR 操作		采取的措施	
	电池电量几乎耗尽。		继续操作。		更换电池。	
<b>BATT EMPTY!</b>	警告指示	状态	WARNING 指示灯	警告音	REC/TALLY	BATT
	BATT 和 E	闪烁 g)	☀	●)))))))))))))	☀	☀
	问题		VDR 操作		采取的措施	
	电池电量已耗尽。		停止操作。		更换电池。	

High TEMP!	警告指示	状态	WARNING 指示灯	警告音	REC/ TALLY	BATT
	—	—	☀	●)))))))))	☀	—
	问题		VDR 操作		采取的措施	
内部温度过高。		继续操作。		断开设备电源，将其放到阴凉处。		
ACC Sensor!/ Skew Sensor	警告指示	状态	WARNING 指示灯	警告音	REC/ TALLY	BATT
	—	—	☀	●)))))))))	☀	—
	问题		VDR 操作		采取的措施	
内部驱动传感器故障		继续操作。		为防止本机受到冲击和振动，关闭设备电源并联系 Sony 服务代表。		

- a) 在显示过程中星号 (\*) 被数字代替。
- b) 在记录过程中
- c) 在播放、快进、快退或停止播放过程中
- d) 记录暂停过程中
- e) 记录或暂停过程中
- f) 每秒闪烁 1 次
- g) 每秒闪烁 4 次
- h) 在记录过程中，仅显示在 LCD 监视器内（当 DISP SEL/EXPAND 键设置为 STATUS 时）
- i) 在记录和记录暂停过程中，仅显示在 LCD 监视器内（当 DISP SEL/EXPAND 键设为 STATUS 时）

有关取景器上的警告显示和警告信息的详情，请参见下面的内容。



## 操作 / 警告信息

操作和警告信息显示在取景器屏幕的操作 / 警告信息显示区域 (请参见第 32 页)。

<b>AUTO INTERVAL **M**S</b>	本机以自动间隔记录模式运行 (**M**S: 表示以分钟和秒计的拍摄间隔)。
<b>MANU INTERVAL *FRAME</b>	本机以手动间隔记录模式的单次拍摄模式运行 (*FRAME: 表示一次拍摄记录的帧的数量)。
<b>INTERVAL **S (M/H) *FRAME</b>	本机以手动间隔记录模式的连续拍摄模式运行 (**S (M/H): 表示触发间隔, 以秒 (分钟或小时) 计, *FRAME: 表示一次拍摄记录的帧的数量)。
<b>LOW LIGHT</b>	根据相关设置, 物体的照明不足。
<b>ON-BOARD BATTERY EMPTY</b>	内部时钟的备用电池电量已经用尽。a)
<b>DCP EEPROM DATA NG! DR EEPROM DATA NG! DCP/DR EEPROM DATA NG!</b>	如果在将本机多次关闭再打开后仍出现此消息, 则出厂调整数据为无效。联系 Sony 服务代表。

a)要更换电池, 请联系 Sony 服务代表。

在取景器屏幕设置更改和调整进度消息显示区域中显示 VDR 操作信息 (请参见第 31 页)。执行下表中所列的动作。

<b>ILL. Disc!</b>	插入了本机无法使用的光盘。插入另一张 Professional Disc。
-------------------	---------------------------------------

<b>ILL. Index! No FS! Unknown FS!</b>	索引文件或文件系统错误。更换或格式化光盘。
<b>No Support!</b>	本机无法处理记录的剪辑。更换或格式化光盘。
<b>FORMAT NG!</b>	无法自动格式化光盘。更换光盘。
<b>Disc Damage</b>	插入了无法记录的光盘。要记录数据, 应当更换此光盘。
<b>Non AV Full MAX # Files Over DUR!</b>	光盘已满。更换或格式化光盘。
<b>DI read err Read err DRV ADJ err</b>	未识别出此光盘。弹出光盘然后重新插入。或者更换光盘。
<b>Run Salvage</b>	插入了需要恢复的光盘。要在光盘上记录, 请弹出光盘, 再次将其插入并执行恢复操作。
<b>Salvage NG!</b>	恢复过程失败。 <i>有关详情, 请参见第 72 页上的“当记录非正常结束时的光盘处理 (恢复功能)”。</i>
<b>Salvage XXXX</b>	无法用本机恢复所装载的光盘。信息中的“XXXX”为用于恢复光盘的 XDCAM 设备代码。请参考设备代码表 (请参见第 73 页) 并使用一个所指示的设备来恢复光盘。

<b>REC INHL!</b>	光盘的写保护标签位于禁用记录功能位置，或者需要对装载的光盘执行恢复操作。将光盘的写保护标签置于启用记录功能的位置。或者弹出光盘，再重新插入，然后执行恢复操作。
<b>1080/50i 1080/59.94i 625/50i 525/59.94i</b>	当禁用混合格式记录模式且本机的当前分辨率或系统频率设置与所插入光盘的分辨率或系统频率不匹配时显示。要执行记录操作，请更换光盘或更改本机的分辨率或系统频率设置或启用混合格式记录模式。
<b>HD422 1080 HD420 1080 IMX50 Clip IMX40 Clip IMX30 Clip DVCAM Clip 8CHx16 Clip 4CHx24 Clip 2CHx16 Clip</b>	当禁用混合格式记录模式且本机的当前记录格式与所插入光盘的记录格式不匹配时显示。要执行记录操作，请更换光盘或更改本机的记录格式或启用混合格式记录模式。
<b>System FREQ</b>	当本机的系统频率与记录在所插入光盘上的剪辑的系统频率不匹配时，就会出现该指示。要执行记录操作，需更换光盘，或更改本机的系统频率。

<b>Mixed REC!</b>	当禁用混合格式记录模式且本机的当前记录格式与所插入光盘的记录格式不匹配时显示。要执行记录操作，请更换光盘或更改本机的记录格式或启用混合格式记录模式。
<b>Index File!</b>	在您要记录的光盘上含有不支持的索引文件。更换或格式化光盘。
<b>File System</b>	在您要记录的光盘上含有不支持的文件系统。更换或格式化光盘。
<b>ILL. PLAY!</b>	在播放过程中发生音频 / 视频 (A/V) 相位错误。停止播放或记录光盘。
<b>Lid Closed!</b>	光盘盒的盒盖未打开。检查盒盖。
<b>Lid Open!</b>	光盘盒盖未关上。将其关上。
<b>No Clip!</b>	光盘上没有记录剪辑。更换一个记录了剪辑的光盘。
<b>No Disc!</b>	没有装入光盘。插入一个光盘再执行此操作。
<b>STOP ONCE! REC mode!</b>	正在播放或记录光盘时不能进行此操作。停止播放或记录光盘。
<b>Loading! Unloading!</b>	在装载或卸载光盘时尝试进行操作。请等待至完成光盘装载或卸载并再试。
<b>Disc Top! Disc End!</b>	因为光盘位于开始或结束位置，所以不能执行此操作。
<b>Clip Top! Clip End!</b>	在单个剪辑播放模式中，无法进行指定的操作，因为播放已达到剪辑的开始或结束位置。
<b>Formatting !</b>	光盘正在进行自动格式化。等到格式化操作结束。

<b>Recording</b>	设备正在写入文件系统。请稍候直到写入完成。
<b>No EM Space EM Full!</b>	不能插入基本标志。详情请参见第78页上的“记录基本标志”。
<b>Cache REC!</b>	试图执行一个当图像缓存功能启用时无法执行的操作。此操作将被忽略。
<b>Disc Exchag!</b>	试图执行一个当光盘更换功能启用时无法执行的操作。此操作将被忽略。
<b>Live Logg!</b>	试图进行当实况记录功能设置为 Live View 模式时无法执行的操作。该操作将被忽略。
<b>SB CLP mode</b>	当 SUB CLIP 指示灯点亮时, 尝试操作一个基本标志或剪辑标志。请按一下 SUB CLIP/DISC MENU 键关闭指示灯并再试。
<b>No SEL List</b>	未选择剪辑列表。创建一个新的剪辑列表, 或者从光盘装载一个剪辑列表。
<b>No List!</b>	没有剪辑列表。创建一个剪辑列表。
<b>No SUB Clip</b>	剪辑列表中无子剪辑。注册子剪辑, 或者装载其它剪辑列表。
<b>SUB Clip NG</b>	In 和 Out 点位置是无效的。设置正确的 In 和 Out 点。
<b>MAX# SB CLP</b>	子剪辑的总数超过上限 (300)。
<b>Resolution</b>	试图在剪辑列表中以不同的分辨率注册剪辑。
<b>CL OVER DUR</b>	当前剪辑列表中子剪辑的总时间长度超过上限 (24 小时)。

<b>FAN Stopped DR-FAN Stop</b>	主设备或驱动器风扇已经停止运转。避免在高温下使用本机, 关闭电源, 请联系 Sony 服务代表。
<b>NVRAM NG!</b>	当访问内存时检测到错误。请关闭本机电源, 然后联系 Sony 服务代表。
<b>Update Err!</b>	固件升级失败。请关闭本机电源, 然后联系 Sony 服务代表。
<b>Unknown USB</b>	一个不被支持的 USB 设备连到了本机上。
<b>NO USB MEMORY!</b>	未连接 USB 闪存驱动器的情况下试图对 USB 闪存驱动器进行写入操作。
<b>USB MEMORY INHIBIT! USB M. INHI</b>	在 OPERATION 菜单中 MEMORY REC 页上的 MEMORY REC 设为 ENABL 的情况下连接了写保护的 USB 闪存驱动器。
<b>USB MEMORY ERROR!</b>	当试图对 USB 闪存驱动器进行写入操作时, 连接的 USB 闪存驱动器无法使用。
<b>M. Shortage</b>	在 USB 闪存驱动器中无足够可用内存的情况下试图对 USB 闪存驱动器进行写入操作。
<b>USB MEMORY FULL!</b>	在 USB 闪存驱动器内存不足时试图进行 USB 闪存驱动器写操作。
<b>MEM REC NG!</b>	在 OPERATION 菜单中 MEMORY REC 页上的 MEMORY REC 设为 ENABL 的情况下对 USB 闪存驱动器进行的写入操作失败。
<b>M. access!</b>	在 USB 闪存驱动器写入操作过程中试图切换 GUI 屏幕。

## 在缩略图搜索、场景选择和剪辑列表操作过程中的警告信息

警告信息可能在在缩略图搜索、场景选择和剪辑列表操作过程中出现在 LCD 监视器上。在此情况下，进行下表中显示的动作。

<b>Cannot Expand Clip any Further.</b>	剪辑不能扩展至更多段。在段号码为最大、或当扩展缩略图持续时间为 1 帧时，按下 DISP SEL/EXPAND 键时，出现报警。
<b>Selected Essence Mark Does not Exist.</b>	不存在所选择的基本标记。当指定的基本标记不在光盘中时，此警告出现在基本标记选择屏幕中。
<b>Sub Clip is Invalid. Set Appropriate IN/OUT Points.</b>	TRIM 操作中（请参见第 125 页）所指定的 In 和 Out 点间关系不正确。重设使 Out 点时间代码值比 In 点的时间代码值大。
<b>Duration of One Clip List must be Less than 24 Hours.</b>	由于 Add Sub Clips（请参见第 124 页）或 Trim Sub Clip 操作（请参见第 125 页）导致当前剪辑列表的总持续时间大于 24 小时的上限。
<b>No More Sub Clips can be Added to the Clip List.</b>	由于 Add Sub Clips（请参见第 124 页）或 Trim Sub Clip 操作（请参见第 125 页）导致当前剪辑列表的子剪辑总数大于 300 的上限。

<b>Sub Clip does not Exist.</b>	当前剪辑列表中无子剪辑时，尝试执行 Move Sub Clips（请参见第 125 页）、Trim Sub Clip（请参见第 125 页）、Delete Sub Clips（请参见第 126 页）或 Set Start Time Code（请参见第 126 页）操作。
<b>Clip List does not Exist.</b>	当光盘上没有剪辑列表时，尝试执行 Delete Clip List 操作（请参见第 128 页）。
<b>Move is Invalid.</b>	当前剪辑列表中没有子剪辑或仅一个子剪辑时，尝试执行 Move Sub Clips 操作（请参见第 125 页）。
<b>Shot Mark does not Exist.</b>	当剪辑上没有记录拍摄标志时，尝试执行 Delete Shot Mark（请参见第 112 页）操作。
<b>Chapter does not Exist.</b>	尝试显示一个不存在的章节。
<b>Some Essence Mark cannot be Deleted.</b>	试图删除无法用 Delete Essence Mark 操作删除的基本标志。Rec Satrt 和 Cut 基本标志无法删除。
<b>Some Essence Mark cannot be Moved.</b>	试图移动无法用 Move Essence Mark 操作移动的基本标志。Rec Satrt 和 Cut 基本标志无法移动。
<b>Command Disabled.</b>	当 Setting Format Disc 设置为“Disable”时，试图执行 Format Disc 命令。
<b>Clip is Locked.</b>	在剪辑锁定时尝试进行删除剪辑、设定剪辑缩略图或删除拍摄标志。
<b>All Clips are Locked.</b>	所有剪辑已经被锁定时尝试执行 Lock All Clips 操作。

<b>All Clips are Unlocked.</b>	所有剪辑已经被解锁时尝试执行 Unlock All Clips 操作。
<b>A File with the Name you Specified Already Exists. Specify a Different Name.</b>	一个在 Set Clip Name 操作中指定的文件名已存在。
<b>Set NAMING FORM to “free”</b>	当 NAMING FORM 未被设置为“FREE”（请参见第 90 页），试图用 Set Clip Name 更改剪辑名称。
<b>“No Flash Drive”</b>	在 Load Planning Metadata/ Select Drive 命令的介质选择屏幕上，未连接 USB 闪存驱动器情况下，选择了“USB Flash Drive”。
<b>Not Loaded.</b>	执行有关计划元数据命令时未载入计划元数据。载入计划元数据后再试一次。
<b>Syntax Error!</b>	由于命令句错误导致计划元数据载入失败。纠正错误并再次载入。
<b>Irregular Disc is Used. Use Professional Disc.</b>	无法记录或播放插入的光盘。本机可记录和播放 Professional Disc。插入 Professional Disc。
<b>The Disc Write Protect TAB is set to Save.</b>	试图格式化写保护光盘。请将光盘上的写保护标签从保护位置移开后再格式化光盘。
<b>Auto Formatting was not Completed.</b>	自动格式化光盘失败。

<b>Video Resolution Differ from it on Clip List.</b>	当视频分辨率（系统线数）与剪辑列表中剪辑的视频分辨率不匹配时试图将剪辑添加到剪辑列表中。除非视频分辨率相匹配，否则无法将剪辑添加到剪辑列表中。
<b>No Clip Meets the Condition.</b>	未发现符合剪辑过滤条件的剪辑。

## 有关操作的重要事项

### 使用和存放

#### 避免本机受到剧烈震动

因为这样可能会损坏内部的机械装置或者使主体结构弯曲变形。

#### 操作过程中不要盖住本机

例如，用布盖住本机将导致内部热量积累过多。

#### 使用后

一定要关闭 POWER 开关。

#### 在长时间放置摄像机之前

取下电池组。

#### 运输

- 运输本机时请取出光盘。
- 如果要通过卡车、轮船、飞机或其他交通工具运输本机，请将本机放在装运纸箱中运送。

#### 本机注意事项

用吹灰器清洁镜头或滤光镜表面的灰尘。

如果本机变脏，请用柔软的干布清洁。在特殊情况下，使用浸有少量中性洗涤剂的抹布擦拭，然后用干布擦干。不要使用酒精或稀释剂等有机溶剂，否则可能导致本机的涂层变色或其他损坏。

#### 发生操作问题时

如果您有任何有关本机的问题，请联系 Sony 服务代表。

### 使用和存放地点

存放在平坦、通风的环境中。避免在以下环境中使用或存放本机。

- 在过热或过冷的环境下（操作温度范围：-5℃到+40℃）
- 请注意，在夏天或温暖的环境下，车窗关闭的汽车内的温度很容易超过50℃。
- 潮湿或灰尘较多的地方
- 本机可能会暴露在雨水中的地方
- 暴露在剧烈震动的地方
- 强磁场附近
- 靠近会产生较强电磁场的无线电或电视发射器的地方
- 长时间受到阳光直射或者靠近加热器

#### 防止受到便携式通信设备的电磁干扰

在本机附近使用手机和其它通信设备时会使其产生误操作，并会干扰本机的音频和视频信号。

建议您关闭本机附近的便携式通信设备的电源。

#### 防止激光束

激光束可能会损坏 CMOS 图像传感器。如果您拍摄的场景中有激光束，则一定要小心不要让激光束直接射入摄像机的镜头。

### 水汽冷凝

如果将摄像机从非常冷的地方移到温暖的地方，或在潮湿的地方使用，其光学摄像管上可能会形成水汽冷凝。如果在这种环境下操作摄像机，可能无法执行正常的记录和播放操作。

请执行以下操作，以防发生上述情况。

- 如果在可能会产生水汽冷凝现象的环境中操作摄像机，请务必提前装入光盘，然后关闭光盘盒盖。
- 每次打开电源时，请检查彩色 LCD 上是否显示 HUMID 指示灯。如果出现此指示灯，请等待它消失后再装入光盘。

有关详情，请参见第 71 页上的“装入和取出光盘”和第 252 页上的“操作警告”。

## 安装变焦镜头

正确地安装镜头很重要，否则可能导致损坏。请务必参考第 41 页上的“安装镜头”部分。

## 取景器

- 不要将本机的目镜直接对着太阳。目镜镜头可以集中太阳光并融化取景器的内部。
- 不要在强磁场附近使用取景器。否则会导致图像失真。

## 关于烧灼现象（使用内置 OLED 面板的取景器时）

由于 OLED 面板为了显示高精度图像所使用的材料特性原因，如果在屏幕同一位置连续或反复长时间显示静止图像，则可能发生永久性烧灼现象。

## 关于 LCD 面板

制造 LCD 面板要求具有高精密度技术，生产的有效像素率达 99.99% 或更高。但在极少情况下，一个或多个像素可能为永久黑点或永久为白色、红色、蓝色或绿色。

这种现象并不是故障。这些像素对记录的数据没有影响，即使存在这些像素您也可以放心使用本机。

## CMOS 图像传感器的特有现象

可能会出现在图像中的下列现象是 CMOS 图像传感器的特性。并不表示故障。

### 白色斑点

虽然 CMOS 图像传感器采用高精密度技术制造，在少数情况下屏幕上可能会出现白色斑点，这是由宇宙射线等造成的。

这与 CMOS 图像传感器的原理有关并不是故障。

在下列情况下最有可能看到白色斑点：

- 在高温环境下使用时
- 当您增大主增益（灵敏度）时

此问题可以通过执行 MAINTENANCE 菜单的 APR 页上的 APR（自动像素噪音降低）功能得到缓解（请参见第 184 页）。像素噪音在某种程度上可通过自动黑白平衡调整降低（请参见第 54 页），但此功能的检测能力有限。请执行 APR 功能，进行最有效的校正。

如果在执行 APR 功能后出现“No More White Pixel”，则无更多可检测的白色斑点。

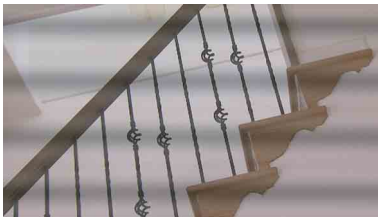
在 SLS 模式，当你设置更高的快门速度（帧数）值时，白色斑点更明显。执行 APR 页上（请参见第 184 页）的 APR(SLS) 功能可以缓解 SLS 模式的白色斑点问题。

### 折叠失真

拍摄斑纹、条纹或线条图案时，拍摄的图像可能会呈现锯齿状或抖动。

### 抖动

如果记录是在放电管（如荧光灯、钠离子或水银灯蒸气灯）产生的光亮下进行，屏幕可能会抖动，颜色可能会改变，或者水平条纹可能出现变形。



在这种情况下，将去闪功能设为自动模式（请参见第 188 页）。

如果选择的记录帧率接近于电源频率，即使激活了去闪烁功能，抖动现象可能不会明显减少。在这种情况下，请使用电子快门。

### 聚集平面

由于读取视频信号的传感元件（CMOS 图像传感器）的特性，快速穿过屏幕的目标可能会出现轻微畸变。

## 闪光带

当打开闪光灯或光源快速闪烁时，屏幕顶部和底部的亮度可能发生变化。可使用附带的应用软件对包含有闪光带像帧的剪辑进行修正。

## 规格说明

### 一般规格

#### 重量

大约 4.3 千克（机身）  
大约 6.0 千克（包括取景器、麦克风、光盘、BP-GL95 电池）

#### 电源要求

DC 12 V +5.0 V/-1.0 V

#### 功耗

大约 35 W（记录时，无选购件，彩色 LCD 屏开启）  
大约 39 W（记录时，有取景器、彩色 LCD 屏开启、手动镜头、麦克风）

#### 注意

连接有外围设备时，请勿使外围设备的总功耗超过 60 W。

#### 操作温度

-5° C 到 +40° C

#### 储存温度

-20° C 到 +60° C

#### 湿度

10% 到 90%（相对湿度）

#### 连续工作时间

使用 BP-GL95 电池约 135 分钟

#### 记录格式（视频）

MPEG HD422

（CBR: 50 Mbps）

MPEG HD:

- HQ 模式

（VBR, 最大 35 Mbps）

- SP 模式（CBR, 25 Mbps）,

- LP 模式（VBR, 最大 18 Mbps）  
（仅播放）



MPEG IMX (CBR, 50/40/  
30 Mbps)

DVCAM (CBR, 25 Mbps)

### 记录格式 (音频)

MPEG HD422: 4 通道 /24 位 /  
48 kHz

MPEG HD: 4 通道 /16 位 /48 kHz

MPEG IMX: 4 通道 /24 位 /  
48 kHz 或 4 通道 /16 位 /48 kHz

DVCAM: 4 通道 /16 位 /48 kHz

### 记录格式 (Proxy 视频)

MPEG-4

### 记录格式 (Proxy 音频)

A-law (4 通道 /8 位 /8 kHz)

### 记录 / 播放时间 (MPEG HD422)

50 Mbps:

大约 95 分钟 (PFD50DLA)

大约 43 分钟 (PFD23A)

### 记录 / 播放时间 (MPEG HD)

35 Mbps, 4 通道音频:

大于 145 分钟 (PFD50DLA)

大于 65 分钟 (PFD23A)

35 Mbps, 2 通道音频 (仅播  
放):

大于 150 分钟 (PFD50DLA)

大于 68 分钟 (PFD23A)

25 Mbps, 4 通道音频:

大约 190 分钟 (PFD50DLA)

大约 85 分钟 (PFD23A)

25 Mbps, 2 通道音频 (仅播  
放):

大约 200 分钟 (PFD50DLA)

大约 90 分钟 (PFD23A)

18 Mbps, 4 通道音频 (仅播  
放):

大于 248 分钟 (PFD50DLA)

大于 112 分钟 (PFD23A)

18 Mbps, 2 通道音频 (仅播  
放):

大于 265 分钟 (PFD50DLA)

大于 122 分钟 (PFD23A)

### 记录 / 播放时间 (MPEG IMX)

50 Mbps:

大约 100 分钟 (PFD50DLA)

大约 45 分钟 (PFD23A)

40 Mbps:

大约 120 分钟 (PFD50DLA)

大约 55 分钟 (PFD23A)

30 Mbps:

大约 150 分钟 (PFD50DLA)

大约 68 分钟 (PFD23A)

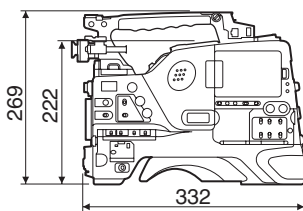
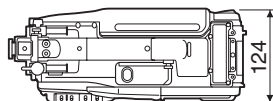
### 记录 / 播放时间 (DVCAM)

25 Mbps:

大约 185 分钟 (PFD50DLA)

大约 85 分钟 (PFD23A)

### 尺寸以毫米为单位



## 镜头

### 镜头座

$\frac{2}{3}$  英寸型 48 卡口安装

## 输入 / 输出

### 强制同步信号输入

BNC (x1), 1.0 V<sub>p-p</sub>, 75 Ω

### 时间码输入

BNC (x1), 0.5 V<sub>p-p</sub> 至 18 V<sub>p-p</sub>,  
10 kΩ

**SDI 输入**

采用 CBK-HD01, BNC (×1)  
 HD/SD 可切换:  
 HD-SDI: SMPTE 292M (带嵌入  
 式音频)  
 SD-SDI: SMPTE 259M (带嵌入  
 式音频)

**音频输入**

CH-1/CH-2: XLR 型, 3 芯 (孔  
 型) (×2), Line/Mic/Mic +48V/  
 AES/EBU 可选择

**麦克风输入**

XLR 型 5 芯 (孔型, 立体声)  
 (×1)

**测试输出**

BNC (×1), 可切换;  
 HD: Y  
 SD: 复合 (打开 / 关闭特性)

**SDI 输出**

BNC (×2)  
 SDI OUT 1 (HD/SD 可切换);  
 HD-SDI: SMPTE 292M (带嵌  
 入式音频)  
 SD-SDI: SMPTE 259M (带嵌  
 入式音频)  
 SDI OUT 2 (HD/SD 可切换, 打  
 开 / 关闭特性);  
 HD-SDI: SMPTE 292M (带嵌  
 入式音频)  
 SD-SDI: SMPTE 259M (带嵌  
 入式音频)

**音频输出**

CH-1/CH-2: XLR 型 5 芯 (针  
 型, 立体声) (×1)

**时间码输出**

BNC (×1), 1.0 V<sub>p-p</sub>, 75 Ω

**耳机输出**

微型插孔 (×2);  
 前: 单声道  
 后: 立体声 / 单声道

**扬声器输出**

单声道

**DC 输入**

XLR 型 4 芯 (针型) (×1), 11 V  
 到 17 V

**DC 输出**

4 芯 (×1) (适用于无线麦克风接  
 收器),  
 11 V 到 17 V DC (最大 0.5 A)

**镜头**

12 芯

**遥控器**

8 芯

**灯**

2 芯, DC 12 V, 最大 50 W

**i.LINK**

IEEE1394, 6 芯 (×1), 文件访问  
 模式

**记忆棒**

(×1) 用于摄像机设置文件

**以太网**

RJ-45 (×1),  
 100BASE-TX: IEEE 802.3u,  
 10BASE-T: IEEE 802.3

**USB**

(×1) 适用于连接外围设备 / 版本  
 升级

**音频性能****频率响应**

20 Hz 到 20 kHz, +0.5 dB/-1.0 dB

**动态范围**

大于 93 dB

**失真**

小于 0.08% (1 kHz, 基准电平)

**干扰**

小于 -70 dB (1 kHz, 基准电  
 平)

**抖动度**

低于可测量限制

**峰值冗余**

12/16/18/20 dB (可选择)

**摄像机部分****成像器**

3 芯片 2/3 型 HD “Exmor”  
CMOS

**有效像素**

1920 (H) × 1080 (V)

**光学系统**

F1.4 棱镜系统

**内置滤镜**

- 1: 清晰
- 2:  $1/4$ ND
- 3:  $1/16$ ND
- 4:  $1/64$ ND

**快门速度 (时间)**

59.94i:  
 $1/100$ 、 $1/125$ 、 $1/250$ 、 $1/500$ 、  
 $1/1000$ 、 $1/2000$ 、ECS、SLS  
50i:  
 $1/60$ 、 $1/125$ 、 $1/250$ 、 $1/500$ 、  
 $1/1000$ 、 $1/2000$ 、ECS、SLS

**快门速度 (低速快门 (SLS))**

1、2、3、4、5、6、7、8、16 帧  
累积

**灵敏度 (2000 lx, 89.9% 反射比)**

59.94i: F12  
50i: F13 (典型)

**最小照明度**

大约 0.014 lx (F1.4 镜头,  
+42 dB, 带 16 帧累积)

**白平衡**

预设 (3200K), 内存 A, 内存 B/  
ATW

**增益选择**

-6、-3、0、3、6、9、12、18、  
24、30、36、42 dB

**拖隐**

-135 dB (典型)

**信噪比**

59 dB

**水平分辨率**

1,000 电视线或更高 (1920 ×  
1080i 模式)

**配准**

低于 0.02%

**调制深度**

27.5 MHz 时 45% 或以上 (典  
型)

**取景器****取景器**

选件

**其他设备****内置 LCD 监视器**

3.5 英寸型彩色 LCD 监视器

**提供的附件**

肩带 (1)  
立体声麦克风 (1)  
操作指南 (1)  
CD-ROM 手册 (1)  
(附带) 应用软件 CD-ROM (1)

**建议的附加设备****电源和相关设备**

**BP-GL65/GL95/L60S/L80S 电池组**

**BC-L160/L500/L70 电池充电器**

**AC-DN10/DN2B AC 转接器**

---

## 取景器和相关设备

**HDVF-20A/200/C35W/C30WR 取景器**

**BKW-401 取景器旋转架**

### 注意

有关可以使用 BKW-401 的取景器的详情，请联系 Sony 服务代表。

---

## 远程控制设备

**RM-B170/B750 远程控制设备**

---

## “Memory Stick”

**“Memory Stick”**

**“Memory Stick PRO”（4 GB 或更低）**

**“Memory Stick Duo”**

**“Memory Stick PRO Duo”**

---

## 音频设备

**ECM-680S 立体声 / 单声道麦克风**

**ECM-678/674 单声道麦克风**

**CAC-12 麦克风支架**

**DWR-S01D 数字无线接收器**

**WRR-855S UHF 合成调谐器装置**

**WRR-860A/861/862 UHF 合成分集调谐器**

**WRT-850/860 UHF 合成发射器**

**DWT-B01 数字无线发射器**

**DMX-P02 便携式数码混音器**

---

## 扩展卡和升级软件

**CBK-HD01 HD/SD SDI 输入卡**

**CBK-SC02 模拟复合输入卡**

**CBKZ-UPG01 软件升级密钥**

---

## 其它外围设备

**CBK-WA01 Wi-Fi 转接器**

---

## 用于维护且更易于使用的设备

**LC-H300 硬式携带盒**

**LC-DS300SFT 携带软包**

**VCT-14 三角架转接器**

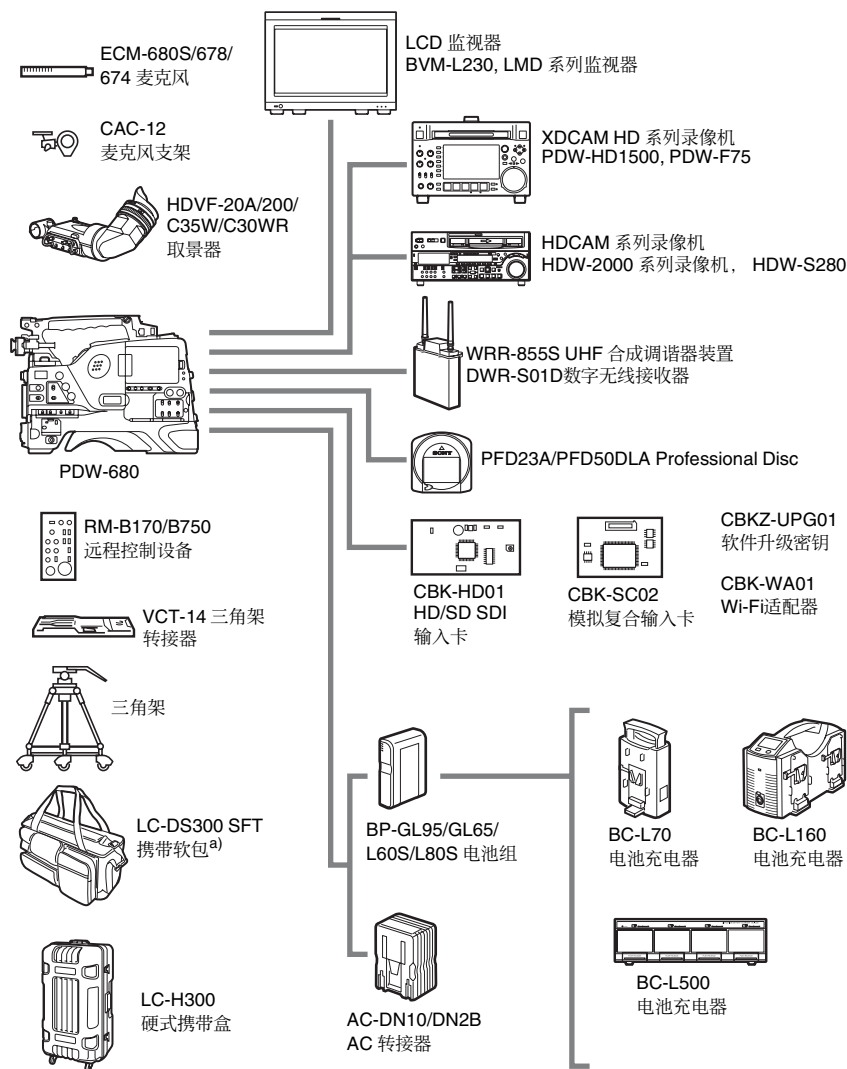
**维护手册**

设计与技术规格如有变更恕不另行通知。

### 注意

- 在记录前，请始终进行记录测试，并确认记录是否成功。  
SONY 对任何损坏概不负责。由于本机故障或由记录介质、外部存储系统或者任何其他介质或存储系统记录的任何形式的记录内容的损害不作（包括但不限于）退货或赔偿。
- 在使用前请始终确认本机运行正常。无论保修期内外或基于任何理由，SONY 对任何损坏概不负责。由于本机故障造成的现有损失或预期利润损失，不作（包括但不限于）退货或赔偿。

# 选购元件和附件表



a) 携带软包足够大，可容纳装有镜头和麦克风的摄像机。但是，如果它们凸出主机前端 25cm 以上，请将其卸下。

## 推荐的 USB 闪存驱动器（至 2012 年 1 月）

推荐配合本机使用下列 Sony USB 闪存驱动器。

### Pocket Bit L 系列

- USM16GL
- USM8GL
- USM4GL

### Pocket Bit Hi-Speed LX 系列

- USM16GLX
- USM8GLX
- USM4GLX（仅在日本有售）

#### 注意

连接 USB 接口时，可能无法识别除以上推荐的闪存驱动器之外的 USB 闪存驱动器。

## 商标和许可

### MPEG-4 Visual Patent Portfolio 许可证

本产品经 MPEG-4 Visual Patent Portfolio 许可证的许可，用于个人和非商业使用的消费者

- (i) 编码符合 MPEG-4 Visual 标准（“MPEG-4 VIDEO”）的视频和 / 或
- (ii) 解码通过个人和非商业使用的用户编码，和 / 或从经 MPEG LA 许可提供 MPEG-4 视频的提供者获得的 MPEG-4 视频。

不包括任何其他用途的明示或暗示许可。附加信息包括，可能可以从 MPEG LA, LLC 获得有关业务、内部和商业使用的许可。请参见 [HTTP://WWW.MPEGLA.COM](http://WWW.MPEGLA.COM)

MPEG LA 为 (i) 任何保存 MPEG-4 Visual 视频信息的存储介质的生产 / 销售 (ii) 以任何形式（例如，在线视频发行服务、互联网广播、电视广播）发行 / 广播 MPEG-4 Visual 视频信息提供许可。本产品的其它用途可能需要获得 MPEG LA 许可。有关详情请联系 MPEG LA。MPEG LA、L.L.C.、250 STEELE STREET、SUITE 300、DENVER、COLORADO 80206、<http://www.mpegla.com>

### MPEG-2 Video Patent Portfolio 许可证

除了用户个人使用外，未经 MPEG LA, L.L.C.(250 STEELE STREET, SUITE 300, DENVER, COLORADO 80206) 的 MPEG-2 专利文件中的适用专利的许

可，禁止以任何形式使用符合 MPEG-2 标准编码的视频信息 PACKAGED MEDIA。

“PACKAGED MEDIA”表示用于保存 DVD 电影等出售 / 发行给普通客户的 MPEG-2 视频信息的存储介质。PACKAGED MEDIA 的光盘制造商或销售商需要从 MPEG LA 获得经营许可证。有关详情请联系 MPEG LA。MPEG LA, L.L.C., 250 STEELE STREET, SUITE 300, DENVER, COLORADO 80206 <http://www.mpegla.com>

### 关于 IJG（独立的 JPEG 组织）

This software is based in part on the work of the Independent JPEG Group.

### 字符显示软件 “iType”

本产品包含来自 Monotype Imaging Inc. 的技术（包括 iType<sup>®</sup> 和特定字体）。

### 关于 libupnp

Copyright (c) 2000-2003 Intel Corporation  
All rights reserved.

Redistribution and use in source and binary forms, with or without modification, are permitted provided that the following conditions are met:

- \* Redistributions of source code must retain the above copyright notice, this list of conditions and the following disclaimer.
- \* Redistributions in binary form must reproduce the above copyright notice, this list of conditions and the following disclaimer in the documentation and/or other materials provided with the distribution.
- \* Neither name of Intel Corporation nor the names of its contributors may be used to

endorse or promote products derived from this software without specific prior written permission.

THIS SOFTWARE IS PROVIDED BY THE COPYRIGHT HOLDERS AND CONTRIBUTORS ``AS IS" AND ANY EXPRESS OR IMPLIED WARRANTIES, INCLUDING, BUT NOT LIMITED TO, THE IMPLIED WARRANTIES OF MERCHANTABILITY AND FITNESS FOR A PARTICULAR PURPOSE ARE DISCLAIMED. IN NO EVENT SHALL INTEL OR CONTRIBUTORS BE LIABLE FOR ANY DIRECT, INDIRECT, INCIDENTAL, SPECIAL, EXEMPLARY, OR CONSEQUENTIAL DAMAGES (INCLUDING, BUT NOT LIMITED TO, PROCUREMENT OF SUBSTITUTE GOODS OR SERVICES; LOSS OF USE, DATA, OR PROFITS; OR BUSINESS INTERRUPTION) HOWEVER CAUSED AND ON ANY THEORY OF LIABILITY, WHETHER IN CONTRACT, STRICT LIABILITY, OR TORT (INCLUDING NEGLIGENCE OR OTHERWISE) ARISING IN ANY WAY OUT OF THE USE OF THIS SOFTWARE, EVEN IF ADVISED OF THE POSSIBILITY OF SUCH DAMAGE.

## 关于 OpenSSL

### OpenSSL License

-----

/\*

=====

====

\* Copyright (c) 1998-2008 The OpenSSL Project. All rights reserved.

\*

\* Redistribution and use in source and binary forms, with or without  
\* modification, are permitted provided that the following conditions  
\* are met:

\*

\* 1. Redistributions of source code must retain the above copyright  
\* notice, this list of conditions and the following disclaimer.

\*

\* 2. Redistributions in binary form must reproduce the above copyright  
\* notice, this list of conditions and the following disclaimer in  
\* the documentation and/or other materials provided with the  
\* distribution.

\*

\* 3. All advertising materials mentioning features or use of this  
\* software must display the following acknowledgment:

\* "This product includes software developed by the OpenSSL Project  
\* for use in the OpenSSL Toolkit. (<http://www.openssl.org/>)"

\*

\* 4. The names "OpenSSL Toolkit" and "OpenSSL Project" must not be used to  
\* endorse or promote products derived from this software without  
\* prior written permission. For written permission, please contact  
\* [openssl-core@openssl.org](mailto:openssl-core@openssl.org).

\*

\* 5. Products derived from this software may not be called "OpenSSL"  
\* nor may "OpenSSL" appear in their names without prior written  
\* permission of the OpenSSL Project.

\*

\* 6. Redistributions of any form whatsoever must retain the following  
\* acknowledgment:

\* "This product includes software developed by the OpenSSL Project  
\* for use in the OpenSSL Toolkit (<http://www.openssl.org/>)"

\*

\* THIS SOFTWARE IS PROVIDED BY THE OpenSSL PROJECT ``AS IS" AND ANY  
\* EXPRESSED OR IMPLIED WARRANTIES, INCLUDING, BUT NOT LIMITED TO,  
THE

\* IMPLIED WARRANTIES OF MERCHANTABILITY AND FITNESS FOR A  
PARTICULAR

\* PURPOSE ARE DISCLAIMED. IN NO EVENT SHALL THE OpenSSL PROJECT OR



\* ITS CONTRIBUTORS BE LIABLE FOR ANY DIRECT, INDIRECT, INCIDENTAL,  
 \* SPECIAL, EXEMPLARY, OR CONSEQUENTIAL DAMAGES (INCLUDING, BUT  
 \* NOT LIMITED TO, PROCUREMENT OF SUBSTITUTE GOODS OR SERVICES;  
 \* LOSS OF USE, DATA, OR PROFITS; OR BUSINESS INTERRUPTION)  
 \* HOWEVER CAUSED AND ON ANY THEORY OF LIABILITY, WHETHER IN  
 CONTRACT,  
 \* STRICT LIABILITY, OR TORT (INCLUDING NEGLIGENCE OR OTHERWISE)  
 \* ARISING IN ANY WAY OUT OF THE USE OF THIS SOFTWARE, EVEN IF  
 ADVISED  
 \* OF THE POSSIBILITY OF SUCH DAMAGE.  
 \*

=====  
 ===

\*  
 \* This product includes cryptographic software written by Eric Young  
 \* (eay@cryptsoft.com). This product includes software written by Tim  
 \* Hudson (tjh@cryptsoft.com).  
 \*  
 \*/

#### Original SSLeay License

-----

/\* Copyright (C) 1995-1998 Eric Young (eay@cryptsoft.com)  
 \* All rights reserved.  
 \*  
 \* This package is an SSL implementation written  
 \* by Eric Young (eay@cryptsoft.com).  
 \* The implementation was written so as to conform with Netscapes SSL.  
 \*  
 \* This library is free for commercial and non-commercial use as long as  
 \* the following conditions are aheared to. The following conditions  
 \* apply to all code found in this distribution, be it the RC4, RSA,  
 \* lhash, DES, etc., code; not just the SSL code. The SSL documentation  
 \* included with this distribution is covered by the same copyright terms  
 \* except that the holder is Tim Hudson (tjh@cryptsoft.com).  
 \*  
 \* Copyright remains Eric Young's, and as such any Copyright notices in  
 \* the code are not to be removed.  
 \* If this package is used in a product, Eric Young should be given attribution  
 \* as the author of the parts of the library used.  
 \* This can be in the form of a textual message at program startup or  
 \* in documentation (online or textual) provided with the package.  
 \*  
 \* Redistribution and use in source and binary forms, with or without  
 \* modification, are permitted provided that the following conditions  
 \* are met:  
 \* 1. Redistributions of source code must retain the copyright

- \* notice, this list of conditions and the following disclaimer.
- \* 2. Redistributions in binary form must reproduce the above copyright notice, this list of conditions and the following disclaimer in the documentation and/or other materials provided with the distribution.
- \* 3. All advertising materials mentioning features or use of this software must display the following acknowledgement:
  - \* "This product includes cryptographic software written by Eric Young (eay@cryptsoft.com)"
  - \* The word 'cryptographic' can be left out if the routines from the library being used are not cryptographic related :-).
- \* 4. If you include any Windows specific code (or a derivative thereof) from the apps directory (application code) you must include an acknowledgement:
  - \* "This product includes software written by Tim Hudson (tjh@cryptsoft.com)"
- \* THIS SOFTWARE IS PROVIDED BY ERIC YOUNG ``AS IS'' AND
- \* ANY EXPRESS OR IMPLIED WARRANTIES, INCLUDING, BUT NOT LIMITED TO, THE
  - THE
  - \* IMPLIED WARRANTIES OF MERCHANTABILITY AND FITNESS FOR A PARTICULAR PURPOSE
  - \* ARE DISCLAIMED. IN NO EVENT SHALL THE AUTHOR OR CONTRIBUTORS BE LIABLE
  - \* FOR ANY DIRECT, INDIRECT, INCIDENTAL, SPECIAL, EXEMPLARY, OR CONSEQUENTIAL
  - \* DAMAGES (INCLUDING, BUT NOT LIMITED TO, PROCUREMENT OF SUBSTITUTE GOODS
  - \* OR SERVICES; LOSS OF USE, DATA, OR PROFITS; OR BUSINESS INTERRUPTION)
  - \* HOWEVER CAUSED AND ON ANY THEORY OF LIABILITY, WHETHER IN CONTRACT, STRICT
  - \* LIABILITY, OR TORT (INCLUDING NEGLIGENCE OR OTHERWISE) ARISING IN ANY WAY
  - \* OUT OF THE USE OF THIS SOFTWARE, EVEN IF ADVISED OF THE POSSIBILITY OF
  - OF
  - \* SUCH DAMAGE.
  - \*
  - \* The licence and distribution terms for any publically available version or
  - \* derivative of this code cannot be changed. i.e. this code cannot simply be
  - \* copied and put under another distribution licence
  - \* [including the GNU Public Licence.]
  - \*/

# 关于“Memory Stick”

## 防护措施

- 请勿将附带标签之外的任何标签贴到“Memory Stick”的标示位置。
- 粘贴标签时不要超出标示位置。
- 使用携带盒携带和存放“Memory Stick”。
- 请勿使任何物体接触“Memory Stick”的末端，包括手指或金属物体。
- 请勿撞击、弯曲或摔落“Memory Stick”。
- 请勿拆卸或修改“Memory Stick”。
- 请勿将“Memory Stick”弄湿。
- 请勿在以下环境中使用或存放“Memory Stick”：
  - 高温，如阳光照射下的汽车里。
  - 阳光直射下
  - 非常潮湿或易于腐蚀的物质
- 为防止数据丢失，请经常备份数据。Sony 对数据丢失概不负责。
- 未经授权的数据记录可能违反了版权法。使用已经预先记录的“Memory Stick”时，请确保记录的资料遵循版权和其它适用的法律。

- “Memory Stick”和  是索尼公司的注册商标。
- “Memory Stick Duo”和 **MEMORY STICK DUO** 是索尼公司的注册商标。
- “Memory Stick PRO”和 **MEMORY STICK PRO** 是索尼公司的注册商标。
- “Memory Stick PRO Duo”和 **MEMORY STICK PRO DUO** 是索尼公司的注册商标。

# 索引

## 符号

- ! (警告) 指示灯 29
- +48V/OFF 开关 26

## 数字

- 10BASE-T/100BASE-TX 26
- 5600K 功能 212

## A

- ACCESS 指示灯 18
- ALARM 旋钮 16
- ALL 菜单 146
- ASSIGN 开关 16, 24
  - 分配功能 211
- ATW (自动跟踪白平衡) 17
- AUDIO IN CH1/CH2 接口 26
- AUDIO IN CH-1/CH-2/CH-3/CH-4 开关 24
- AUDIO LEVEL CH-1/CH-2 旋钮 23
- AUDIO OUT 接口 27
- AUDIO SELECT CH-1/CH-2 开关 24
- AUTO W/B BAL 开关 15
- 安装麦克风支架 14

## B

- BATT 指示灯 28
- BRIGHT 键 20
- BRIGHT 控制 28
- 白平衡
  - 调整 55
  - 由 ATW 获得的设置 58
  - 指定偏移 217
- 白平衡存储器 32
- 变焦位置 30
- 标志显示
  - 设置 204
- 播放
  - 冻结帧 76

- 剪辑列表 123
- 搜索结果 114
- 正常 76

## C

- CANCEL/PRST/ESCAPE 开关 17
- CC 5600K 功能 212
- Chapter
  - 缩略图屏幕 104
- COLOR TEMP. 键 16
- CONTRAST 控制 28
- 菜单
  - 光盘菜单 107
  - 设置菜单操作 194
  - 设置菜单的结构 145
  - 设置菜单列表 148
  - 缩略图菜单 105
- 彩色 LCD 18
  - 显示状态 20
- 操作 / 报警消息显示区域 32
- 测试 247
- 查看记录 75
- 插头 27
- 场景
  - 编辑 122
  - 播放 114
  - 查找 112, 113
- 场景文件
  - 保存 225
  - 装入 226
- 场景选择 122

## D

- DC IN 接口 13
- DC OUT 12V 接口 13
- DCC (Dynamic Contrast Control: 动态对比度控制) 17
- DIAGNOSIS 菜单 147, 192
- Disc Menu (光盘菜单) 107
- DISP SEL/EXPAND 键 19
- DISPLAY 开关 20
- DISPLAY/ASPECT 开关 28
- 单色 LCD 屏幕 18
  - 显示状态 20
- 当前剪辑列表 122
- 电池 34

电池安装盒靴 13  
 电源 34  
 电源电压 / 电池剩余电量 30  
 电子 CC 滤镜  
   切换 57  
 电子快门 59  
 电子色温滤镜 32

## E

EARPHONE 插孔 15, 26  
 ECS (扩展的清晰扫描) 模式 60  
 E-E (电路到电路) 15  
 EJECT 键 18

## F

F FWD 键 19  
 F REV 键 18  
 FILE 菜单 147, 188  
 FILTER 选择器 15  
 Freeze Mix 功能 77  
 F-RUN/SET/R-RUN 开关 23  
 FTP 239  
   命令列表 241  
 FTP Client 功能 136  
 分辨率 20  
 附件 269  
 附件定位靴 13  
 附件设备 267

## G

GAIN 选择器 16  
 GENLOCK IN 接口 24  
 GUI 屏幕  
   操作 110  
   切换 100  
 GUI 屏幕操作部分 23  
 GUI 屏幕操作部分的防护罩 18  
 格式 52  
 光盘  
   播放开始位置 76  
   播放条件 76  
   操作 129  
   格式化 72, 132  
   恢复丢失的数据 72  
   恢复功能 72

容量 70  
 手动取出 71  
 属性 129  
 写保护 70  
 装入和取出 71  
 光盘更换缓存功能 84  
 光盘盒的盒盖 24  
 光圈设置 / 自动光圈优先 33  
 光圈, 自动调整 61  
 规格说明 264  
 滚动条 102  
 过滤剪辑功能 114

## H

HOLD/CHAPTER 键 19  
 黑平衡, 调整 54  
 红色讯号指示灯 29  
 混合格式记录模式 53

## I

i.LINK S400 接口 27

## J

基本标志  
   查找场景 113  
   记录 78  
   缩略图屏幕 105  
 计划元数据 92, 130  
 记录  
   使用存储器缓存 79  
 记录格式 52  
 基面焦距, 调整 42  
 “Memory Stick” 插入盒 17  
 肩带接头 13  
 肩带, 使用 48  
 间隔记录功能 80  
 剪辑 122  
   按类型选择 114  
   播放时间 103  
   查找 111  
   单个剪辑播放模式 76  
   分配用户自定义标题 86  
   分配用户自定义名称 89  
   更改索引图像 116  
   解锁 120

- 连续播放模式 76
- 删除 121
- 属性 117
- 锁定 120
- 缩略图屏幕 102
- 传输 136
- 剪辑标志
  - 设置 78, 119
- 剪辑连续记录功能
  - 显示 30
- 剪辑列表 122
  - 保存 127
  - 播放 123
  - 创建和编辑 123
  - 分配用户自定义名称 89
  - 排序 128
  - 清除 128
  - 删除 128
  - 缩略图屏幕 103
  - 装入 128
- 剪辑列表编辑 122
- 剪辑信息 30
- 箭头键 23
- 肩托 14
  - 调整位置 49
- 焦距放大功能 212
- 交流电源 35
- 节电功能 214
- 警告 252
- 警告指示灯区域 21
- 镜头电缆夹 14
- 镜头锁定杆 14
- 镜头文件, 选择 218
- 镜头座 14
- 镜头座盖 14
- 镜头座固定橡胶盖 13
- 镜头, 安装 41

## K

- 快捷键列表 144
- 快门模式 59
- 快门速度 32, 59
- 扩展
  - 缩略图屏幕 104
- 扩展功能 112
- 扩展器 29

## L

- LCD 监视器 18
  - 显示状态 20
  - 选择显示项目 202
- LENS 接口 14
- LIGHT 接口 14
- LIGHT 开关 12
- LINE/AES/EBU/MIC 选择器 26
- 来自外部设备的视频
  - 记录 95
- 冷却风扇控制模式 30
- 滤镜 32
- 绿色讯号指示灯 28

## M

- MAINTENANCE 菜单 147, 170
  - “Memory Stick” 275
    - 保存用户菜单数据 221
    - 加载保存的数据 223
    - 使用 220
    - 跳转到与文件有关的菜单页面 228
- MENU 键 23
- MENU ON/OFF 开关 17
- MENU 旋钮 15
- MIC IN (+48 V) 接口 14
- MIC LEVEL 控制 15
- MONITOR 开关 16
- MONITOR 旋钮 16
- 麦克风支架 28
- 麦克风, 连接 42
- 慢快门功能 60
- 目录结构 230

## N

- ND 滤镜 15
- NEXT 键 19
- 内部时钟 40
- 内存符号和剩余内存容量 31
- 内置扬声器 18

## O

- OPERATION 菜单 146, 148
- OUTPUT/DCC 开关 16

**P**

- PAINT 菜单 147, 161
- PEAKING 控制 28
- PLAY/PAUSE 键 19
- POWER 开关 12
- PRESET/REGEN/CLOCK 开关 23
- PREV 键 19
- 拍摄
  - 高级操作 78
  - 基本步骤 74
- 拍摄标志
  - 记录 78
- 拍摄 ID
  - 设置 207
- 拍摄数据
  - 记录 206

**Q**

- 屈光度调节环 27
- 取景接目罩 27
- 取景器
  - 安装 35
  - 调节屏幕 38
  - 调整焦距 38
  - 调整位置 36
  - 分离接目镜 37
  - HDVF-20A (选购) 27
  - 屏幕 29
  - 清洁 251
  - 设置 205
  - 显示状态 28
  - 向上移动定位靴 36
  - 选择显示项目 202
  - 旋转架 37
- 取景器安装靴 13
- 取景器电缆 28
- 取景器前后定位杆 13
- 取景器前后定位旋钮 14
- 取景器左右位置调整环 13

**R**

- REC START 键 14
- REC 指示灯 29
- REMOTE 接口 26
- RESET/RETURN 键 19

日期, 设置 40

**S**

- SDI IN (OPTION) 接口 24
- SDI OUT 1 接口 26
- SDI OUT 2 接口 26
- SET/S.SEL 键 23
- SHIFT 键 23
- SHUTTER 选择器 14
- SLS (慢速快门) 模式 60
- STATUS ON/SEL/OFF 开关 17
- STOP 键 19
- SUB CLIP 指示灯 23
- SUB CLIP/DISC MENU 键 23
- 三脚架安装 14
- 三脚架, 安装 47
- 色温 29
  - 更改 57
  - 手动设置 217
- 上盖 18
- 摄像师讯号指示灯 27
- 设置更改和调整进度消息显示区域 31
- 剩余电池电量指示灯 22
- 剩余光盘容量 32
- 剩余光盘容量指示器 22
- 时间代码 32
  - 设置 66
  - 同步 67
- 时间计数器显示屏 21
- 时间数据 66
- 时间, 设置 40
- 视频灯, 连接 48
- 视频格式 21, 29
  - 设置 52
- 使用剪辑连续记录功能 85
- 使用区域, 设置 39
- 时滞记录 80
- 输出信号, 选择 210
- 数据扩展器功能 212
- 数字小时表 192
- 水汽冷凝 262
- 缩略图
  - 操作 111
  - 搜索 111
  - 显示项目 103
  - 选择 111
  - 选择多个缩略图 111

选择剪辑信息 115  
 缩略图图像, 设置 79  
 索引图像  
   更改 116  
 所有权信息 219

## T

TALLY 开关 25, 28  
 TALLY 指示灯 25, 28  
 TC IN 接口 25  
 TC OUT 接口 25  
 TEST OUT 接口 25  
 Thumbnail Menu (缩略图菜单) 105  
 THUMBNAIL/ESSENCE MARK 键 23  
 THUMBNAIL 指示灯 23  
 TOP 菜单 146  
 跳跃滚动 111  
 图像缓存功能 79

## U

UHF 便携式调谐器, 安装 44  
 UMID 数据, 设置 218  
 USB 接口 25  
 USER 菜单 146  
   编辑 198  
   重置 201  
 USER MENU CUSTOMIZE 菜单 146

## V

VDR SAVE/STBY 开关 16  
 VF 接口 13  
 VTR SAVE 指示灯 29

## W

WARNING 指示灯 18  
 Web Thumbnail 功能 133  
 WHITE BAL 开关 17  
 外部电池 30  
 外部设备控制和单个剪辑播放 31  
 外部输入状态 31  
 网络接口 26  
 维护 251  
 文件  
   ALL 147

参考 147  
 场景 147  
 ID 223  
 镜头 147  
 用户 147  
 文件操作 230  
   FTP 239  
     记录连续的时间代码 246  
     文件存取模式 235, 238  
     限制 231  
 文件存取模式  
   对于 Macintosh 238  
   对于 Windows 235  
 无线麦克风接收电平 30

## X

XLR 连接自动检测功能 44  
 系统频率 21  
   设置 52  
 线路输入音频设备, 连接 46  
 显示剩余剪辑数量 33  
 像素噪音降低功能 184  
 消息  
   操作 / 警告 257  
   更改确认 / 调整进度 204  
   警告 253  
 选购原件 269  
 讯号指示灯 27

## Y

以太网接口 26  
 音频电平 32  
   调整播放电平 16  
   调整记录电平 63  
 音频电平指示灯 21  
 音频格式 21  
 音频控制部分 23  
 音频控制部分的防护罩 18  
 音频输入系统 42  
 用户菜单数据  
   保存 221  
   装入 223  
 用户位, 设置 67  
 远程控制设备, 连接 50



## Z

- ZEBRA 开关 28
- 噪音抑制功能 169
- 增益值 32
  - 设置 209
- 章节功能 112
- 制动器 27
- 指示灯和状态显示 27
- 重拍功能 86
- 状态确认屏幕 208
- 状态显示 21
- 自定义
  - 分配功能至 ASSIGN 开关 211
- 子剪辑 122
  - 更改开始时间代码 126
  - 记录 125
  - 删除 126
  - 添加 124
  - 修整 125

本手册中包含的信息属于 Sony Corporation 公司所有，只有购买本手册中所述设备的消费者才可使用。

在未获得 Sony Corporation 明确书面许可的条件下，Sony Corporation 禁止任何人对本手册中的任何部分进行复制，或者出于任何目的使用本手册中的任何内容，但为操作或者维护此手册中所述的设备除外。

